

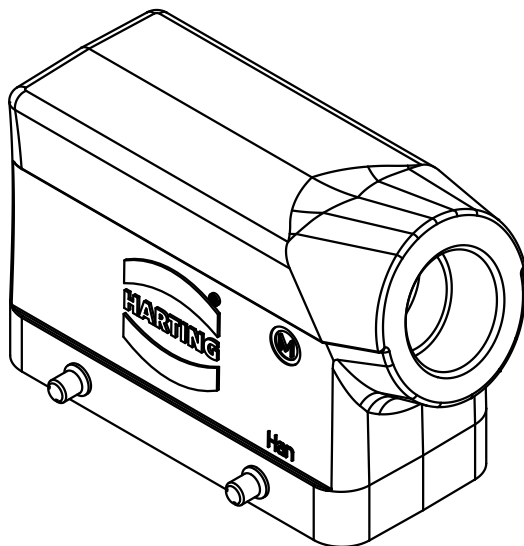
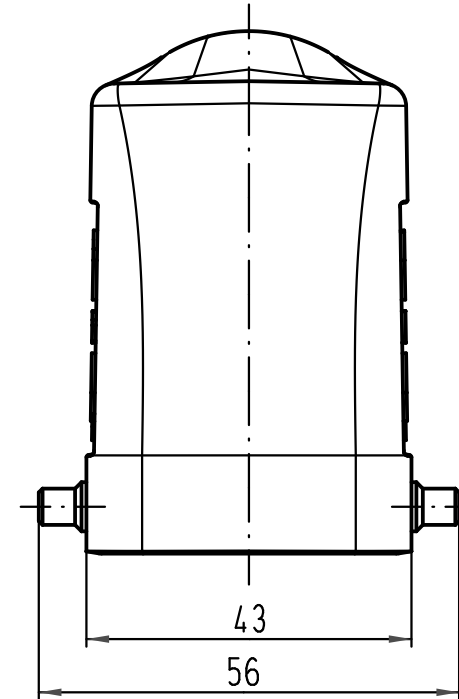
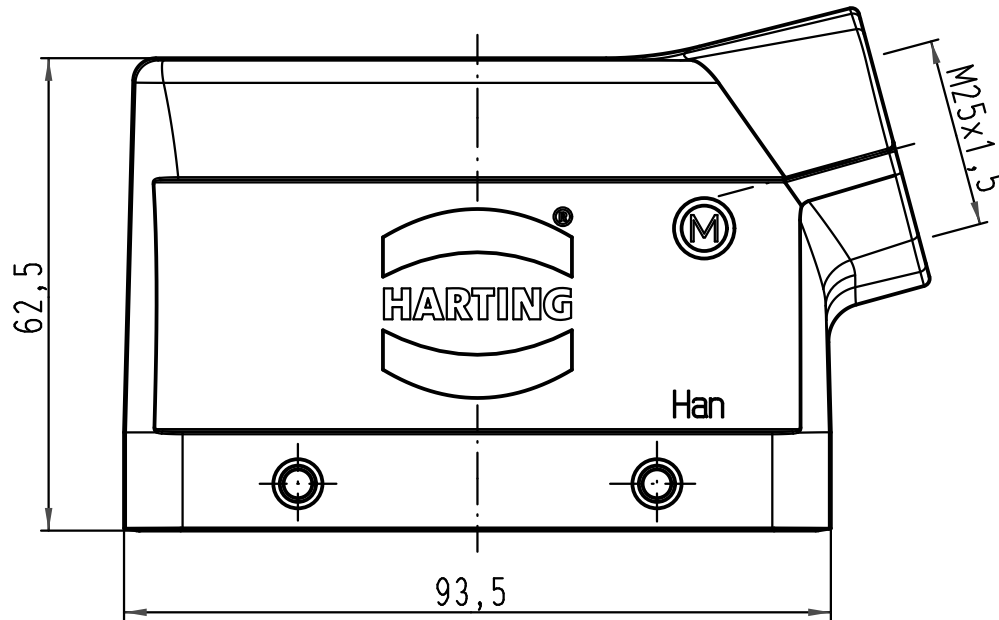
1 2 3 4 5 6

A

B

C

D



All Dimensions in mm Original Size DIN A 4		Techn. Character.			Nicht tolerierte Maß/Free size tolerances		
			Dat.	Name	Maßstab/Scale	Han 16EMV/B-gs-M25 Tüllengehäuse hood	
			Detail.	10.08.10			Ho
			Insp.				Be
			Stand.				
			HARTING Electric GmbH & Co. KG			TB 19 62 816 1521	
			D-32339 Espelkamp				
A						Sub. TB 19 62 816 1521 v. 09.10.00	
Mod.	Dat.	Name					
						Blatt/page	