

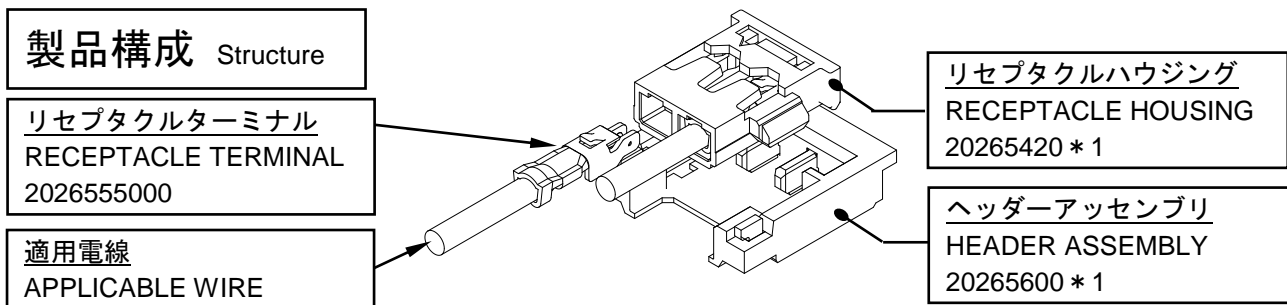
コネクタ 取扱説明書

適用製品

1.2 W/B CONN. Series

	製品名称 Product Name	製品型番 Part Number
ハーネス側 Harness Side.	リセプタクル ハウジング RECEPTACLE HOUSING	20265420 * 1 梱包形態: ビニール袋
	リセプタクル ターミナル RECEPTACLE TERMINAL	2026555000 梱包形態: リール
	適用電線 (※) APPLICABLE WIRE	AWG#28/#30
	適用圧着機 (※) APPLICABLE CRIMP DIE MODEL No.	5781393410
基板側 P.C.B. Side.	ヘッダー アッセンブリ HEADER ASSEMBLY	20265600 * 1 梱包形態: エンボスリール

※詳細は弊社圧着仕様書: 2026550000PSC00を参照願います。 Details shows 2026550000PSC00.



—製品評価時使用電線 Applicable Wire.—

古河電気工業(株)製 UL3302エコソフレックス28AWG電線 FURUKAWA ELECTRIC CO.,LTD.:UL 3302 ECOSOFLEX 28AWG

電線サイズ Wire Size.	導体仕様 Conductor Spec.	導体構成 Stranding.(No./mm)	導体外径 Conductor Dia.(mm)	絶縁体外径 Insulation Dia.(mm)
AWG#28	錫メッキ軟銅線 Tinned Annealed Copper.	7/0.127	0.38	0.6

住友電工(株)製 UL3302電線 SUMITOMO ELECTRIC INDUSTRIES,LTD.:UL STYLE 3302

電線サイズ Wire Size.	導体仕様 Conductor Spec.	導体構成 Stranding.(No./mm)	導体外径 Conductor Dia.(mm)	絶縁体外径 Insulation Dia.(mm)
AWG#30	錫メッキ軟銅線 Tinned Annealed Copper.	7/0.10	0.30	0.70

REV.	A																					
SHEET	1~45																					
REVISE ON PC ONLY										TITLE:												
A										RELEASED 113901 '17/04/21 SSHIMONISHI												
										THIS DOCUMENT CONTAINS INFORMATION THAT IS PROPRIETARY TO MOLEX ELECTRONIC TECHNOLOGIES, LLC AND SHOULD NOT BE USED WITHOUT WRITTEN PERMISSION												
REV.		DESCRIPTION																				
DESIGN CONTROL J					STATUS					WRITTEN BY: SSHIMONIS HI			CHECKED BY: KOMURAKAMI			APPROVED BY: TKANEKO			DATE: 2017/03/31			
DOCUMENT NUMBER 2026540000										DOC. TYPE PS			DOC. PART A00			CUSTOMER GENERAL				SHEET 1 OF 45		

—はじめに—

- ・ 本コネクタを御使用頂く前に必ず御一読頂き十分に理解した上、正しくご使用下さい。
- ・ 本書はいつでも参照できるように、お手元に大切に保管してください。
- ・ 本書中の表示及びイラストは印刷の為、実物と異なることがあります。
- ・ 本書の内容に関しては、予告無しに変更する場合があります。
- ・ 本書の内容については、万全を期して作成致しておりますが、万が一御不審な点や誤りなど、お気付きのことがございましたら弊社担当まで御連絡下さい。

目次

1. <u>ハーネス作業前の保管について</u>	P-3
2. <u>ハーネス作業時に於ける注意事項</u>	P-3
3. <u>各部の名称及び説明（端子、リセプタクルハウジング）</u>	
3-1. リセプタクル ターミナル（圧着端子）各部の名称及び機能	P-4
3-2. ハーネス各部の名称及び機能	P-5
3-3. ヘッダー各部の名称及び機能	P-6
4. <u>端子圧着加工について</u>	
4-1. 外観確認項目	P-7
4-2. 圧着不良について	P-7
5. <u>圧着電線の結束について</u>	P-11
6. <u>リセプタクルハウジングへの圧着端子装着（ハーネス作業）方法について</u>	P-12
7. <u>ハーネス結束について</u>	P-16
8. <u>ハーネス加工品の梱包について</u>	P-17
9. <u>基板側コネクタの基板装着時に於ける注意事項</u>	P-18
10. <u>基板側コネクタとの嵌合時に於ける注意事項</u>	
9-1. 推奨挿入方法	P-19
9-2. 推奨抜去方法	P-20
9-3. 嵌合後の電線の引き回しについて	P-21
11. <u>その他 使用上の注意事項</u>	P-22

REVISE ON PC ONLY		TITLE:			
A	SEE SHEET 1 OF 45	Pico-EZmate Slim 1.2 W/B アプリケーション仕様書			
	REV.	DESCRIPTION	<small>THIS DOCUMENT CONTAINS INFORMATION THAT IS PROPRIETARY TO MOLEX ELECTRONIC TECHNOLOGIES, LLC AND SHOULD NOT BE USED WITHOUT WRITTEN PERMISSION</small>		
DOCUMENT NUMBER 2026540000		DOC. TYPE PS	DOC. PART A00	CUSTOMER GENERAL	SHEET 2 OF 45
EN-127(2015-12)					

【1. ハーネス作業前の保管について】

- ① 製品は弊社箱詰め梱包状態にて直射日光の当たらない屋内、年間を通じ、常温常湿の条件化での保管をお願いします。材料劣化による破損、変色等の原因となります。
- ② 製品保管の際には外力が掛からないよう保管願います。（納入状態からの詰め替え等）製品の噛み込み、変形等の原因となります。
- ③ 製品の移動時及び搬送時には落下や衝撃による外力を加えないように御注意願います。製品の絡み等による噛み込み、変形等の原因となります。
- ④ 在庫品は先入れ・先出しを実施してください。
- ⑤ 使用前まで弊社実施の梱包形態を維持してください。

【2. ハーネス作業時に於ける注意事項】

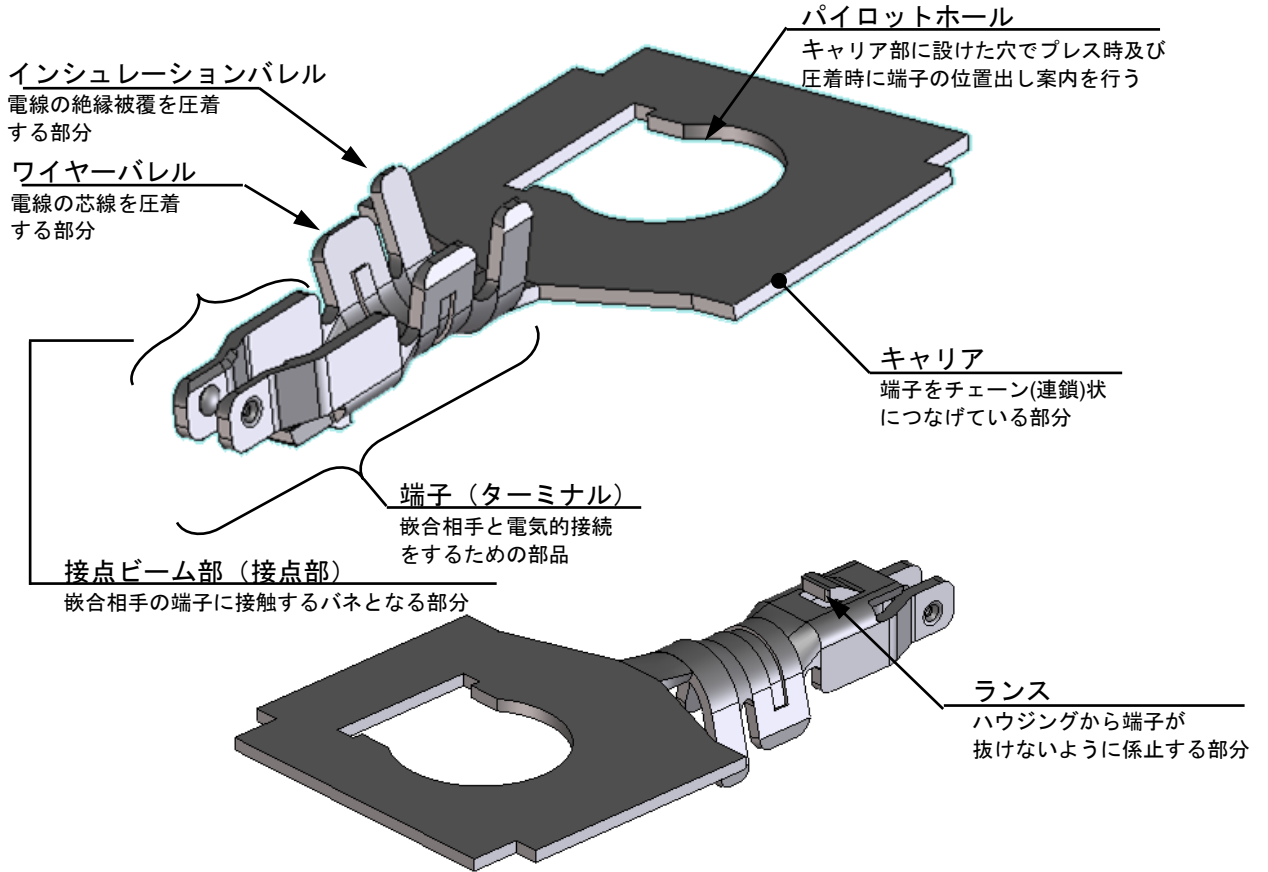
- ① リセプタクルハウジング及び端子、圧着機、圧着条件、適用電線が弊社製品図面、圧着仕様書に合致しているかを事前に確認して下さい。（弊社製品図面、圧着仕様書が揃っていない場合は、弊社担当に御要求下さい。）
- ② 本製品を使用する上で端子コンタクトボックス等に変形、汚れ（異物付着）等のあるものは使用しないで下さい。リセプタクルハウジングへの挿入性や電気的な性能を満足出来なくなる原因となります。
- ③ 端子には直接手で触れることの無きよう、御注意願います。（皮脂、汗等の汚れがメッキ面に悪影響を与え、電気的性能が満足出来ない原因となります。）
- ④ 圧着前後において端子が絡まっている状態で、無理に端子を引っ張らないで下さい。端子を変形させる原因となります。
- ⑤ リセプタクル ハウジング及び端子、加工工程品や加工品（ハーネス等）には、外力を加えないで下さい。製品が変形し、コネクタの性能を満足出来なくなる原因となります。
- ⑥ リセプタクルハウジング及び端子、加工工程品や加工品（ハーネス等）は、ゴミ（埃等）、腐食性物質、腐食性ガス、高温多湿及び直射日光に曝さないで下さい。接触不良や端子の腐食及びハウジングの絶縁性能劣化等の原因となり、機器の動作不良の原因となります。箱等への保管の御配慮をお願い致します。
- ⑦ リセプタクル ハウジング及び端子を故意に変形させないで下さい。
製品性能が満足出来ない原因となります。
- ⑧ 袋詰め梱包の製品を開封した際には当日に使い切るようお願い致します。周囲の雰囲気による過度な乾燥や吸湿等、材料の劣化の原因となる恐れがあります。（使い切ることが無理な場合は、袋の口を再度シーリングし、箱に保管を行う等の御配慮をお願い致します。）
- ⑨ 本コネクタを取り扱う際、金属部などのエッジ部での怪我には御注意願います。
- ⑩ リール端子を取り扱う際、端子やリールの中間紙などで手を切るなどの怪我には御注意願います。

REVISE ON PC ONLY		TITLE:			
A	SEE SHEET 1 OF 45	Pico-EZmate Slim 1.2 W/B アプリケーション仕様書			
	REV.	DESCRIPTION	<small>THIS DOCUMENT CONTAINS INFORMATION THAT IS PROPRIETARY TO MOLEX ELECTRONIC TECHNOLOGIES, LLC AND SHOULD NOT BE USED WITHOUT WRITTEN PERMISSION</small>		
DOCUMENT NUMBER 2026540000		DOC. TYPE PS	DOC. PART A00	CUSTOMER GENERAL	SHEET 3 OF 45
EN-127(2015-12)					

【3. 各部の名称及び説明】

本端子形状は連鎖状を示します

3-1. リセプタクル ターミナル (圧着端子) 各部の名称及び機能 : 2026555000



※ 製品形状及び寸法については弊社製品図面を参照願います。 : 2026550000PSD000

製品評価時使用電線—

古河電気工業(株)製 UL3302エコソフレックス28AWG電線 FURUKAWA ELECTRIC CO.,LTD.:UL 3302 ECOSOFLEX 28AWG

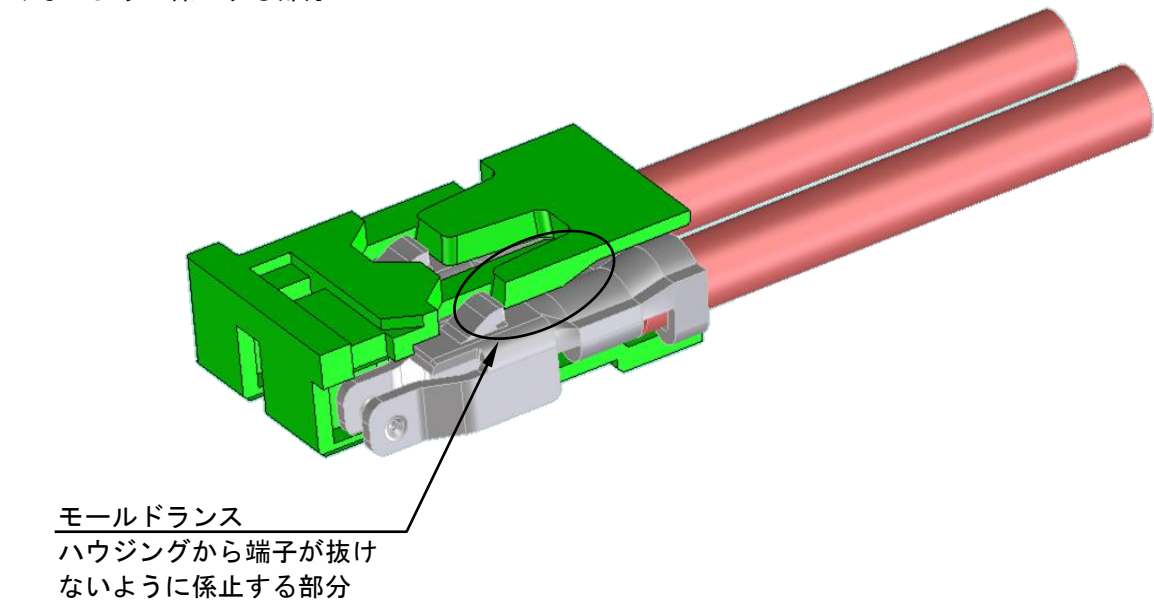
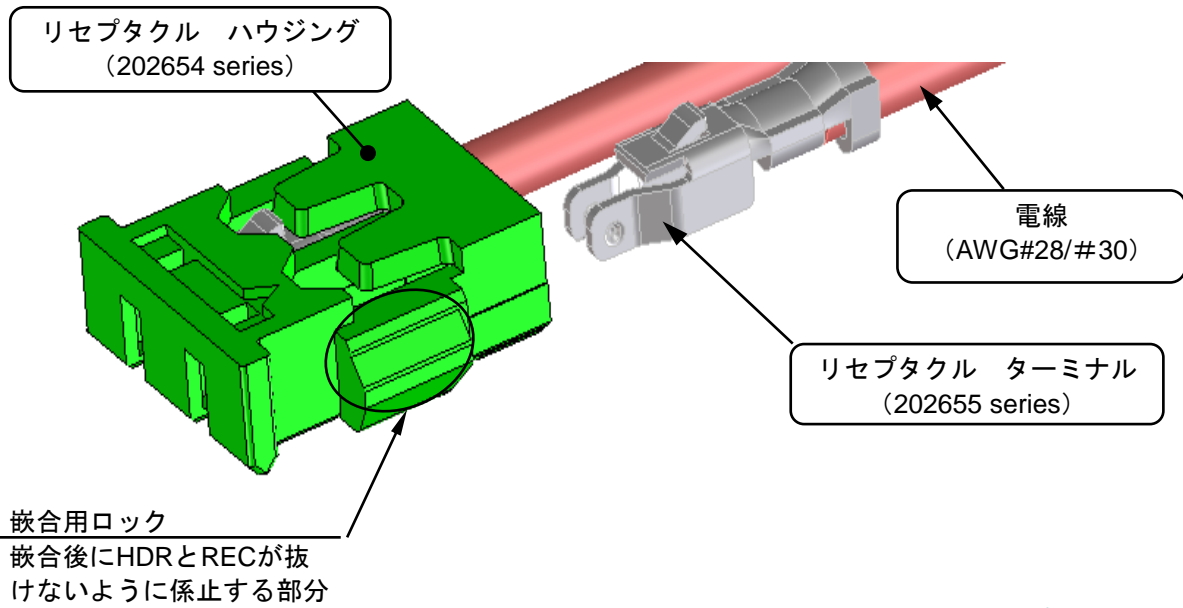
電線サイズ Wire Size.	導体仕様 Conductor Spec.	導体構成 Stranding.(No./mm)	導体外径 Conductor Dia.(mm)	絶縁体外径 Insulation Dia.(mm)
AWG#28	錫メッキ軟銅線 Tinned Annealed Copper.	7/0.127	0.38	0.60

住友電工(株)製 UL3302電線 SUMITOMO ELECTRIC INDUSTRIES,LTD.:UL STYLE 3302

電線サイズ Wire Size.	導体仕様 Conductor Spec.	導体構成 Stranding.(No./mm)	導体外径 Conductor Dia.(mm)	絶縁体外径 Insulation Dia.(mm)
AWG#30	錫メッキ軟銅線 Tinned Annealed Copper.	7/0.10	0.30	0.70

REVISE ON PC ONLY		TITLE:			
A	SEE SHEET 1 OF 45	Pico-EZmate Slim 1.2 W/B アプリケーション仕様書			
		THIS DOCUMENT CONTAINS INFORMATION THAT IS PROPRIETARY TO MOLEX ELECTRONIC TECHNOLOGIES, LLC AND SHOULD NOT BE USED WITHOUT WRITTEN PERMISSION			
REV.	DESCRIPTION				
DOCUMENT NUMBER 2026540000		DOC. TYPE PS	DOC. PART A00	CUSTOMER GENERAL	SHEET 4 OF 45

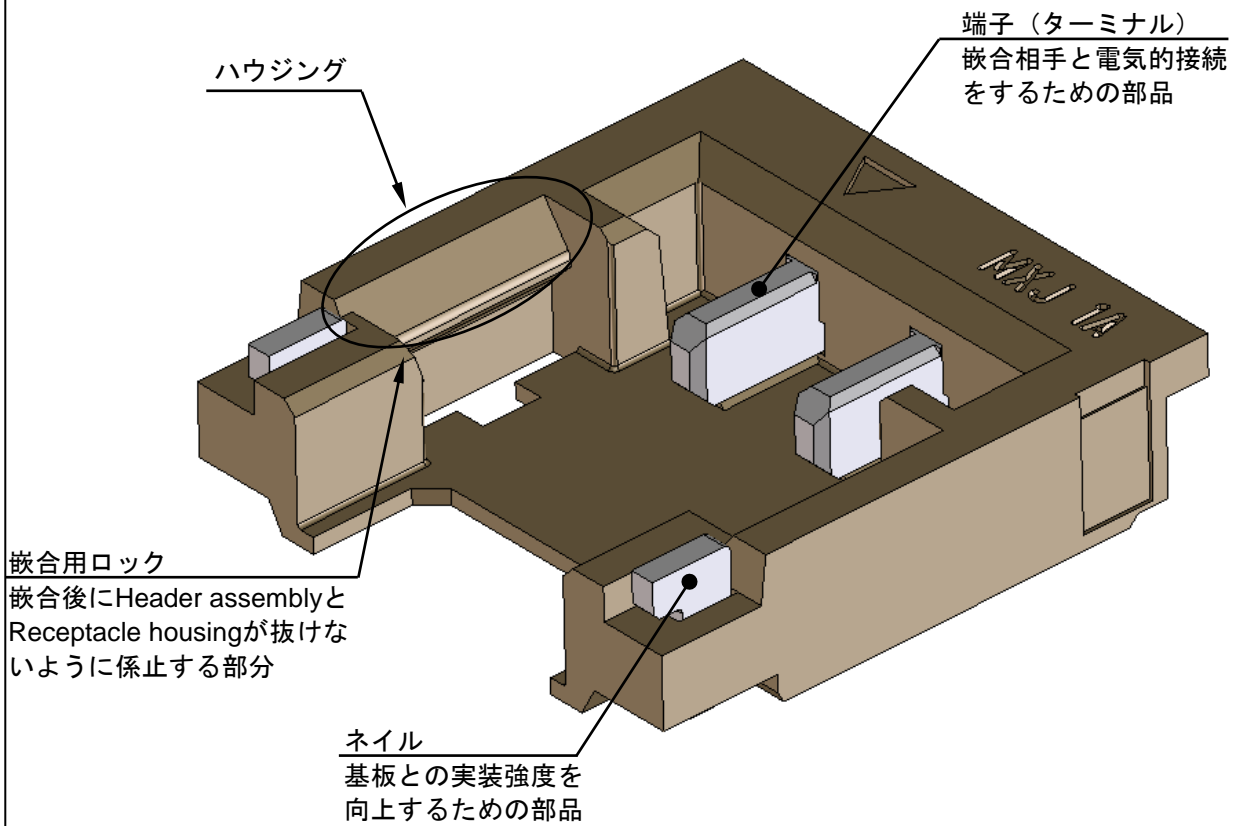
3-2. ハーネス各部の名称及び機能：202654 series



※ 製品形状及び寸法については弊社製品図面を参照願います。 : 2026540000PSD000

REVISE ON PC ONLY		TITLE:		
A	SEE SHEET 1 OF 45	Pico-EZmate Slim 1.2 W/B アプリケーション仕様書		
REV.	DESCRIPTION	THIS DOCUMENT CONTAINS INFORMATION THAT IS PROPRIETARY TO MOLEX ELECTRONIC TECHNOLOGIES, LLC AND SHOULD NOT BE USED WITHOUT WRITTEN PERMISSION		
DOCUMENT NUMBER 2026540000		DOC. TYPE PS	DOC. PART A00	CUSTOMER GENERAL
				SHEET 5 OF 45
EN-127(2015-12)				

3-3. ヘッダー各部の名称及び機能 : 202656 series



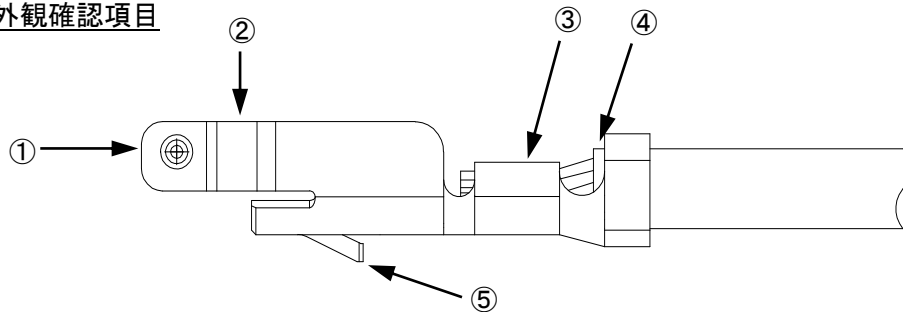
※ 製品形状及び寸法については弊社製品図面を参照願います。 : 20265600*1PSD000

REVISE ON PC ONLY		TITLE:		
A	SEE SHEET 1 OF 45	Pico-EZmate Slim 1.2 W/B アプリケーション仕様書		
REV.	DESCRIPTION	THIS DOCUMENT CONTAINS INFORMATION THAT IS PROPRIETARY TO MOLEX ELECTRONIC TECHNOLOGIES, LLC AND SHOULD NOT BE USED WITHOUT WRITTEN PERMISSION		
DOCUMENT NUMBER 2026540000		DOC. TYPE PS	DOC. PART A00	CUSTOMER GENERAL
				SHEET 6 OF 45
EN-127(2015-12)				

【4. 端子圧着加工について】

圧着加工後の外観確認項目及び圧着不良について、下記に示します。圧着時の参考として下さい。
尚、圧着高さ、状態、適用電線等の詳細は、弊社圧着仕様書：2026550000PSC00 を参照願います。

4-1. 外観確認項目

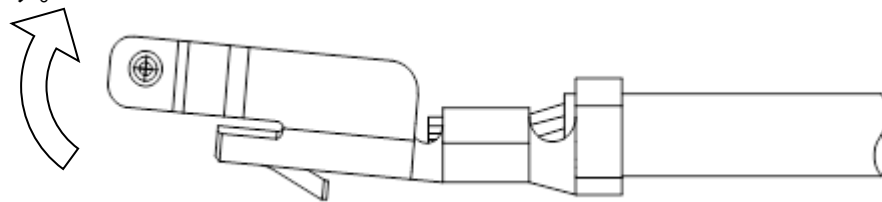


- ① 変形が無く、真っ直ぐになっている。
- ② 接点部及びコンタクトボックスの潰れ、変形が無い。
- ③ 芯線がワイヤーバレルより出ている、端子の外側に飛び出していない。
- ④ 電線の絶縁被覆ストリップ部分がワイヤーバレルとインシュレーションバレルのほぼ中間に位置している。
- ⑤ ランスに変形が無い。
- ⑥ その他、外観に異常なきこと。（汚れ／異物付着など）

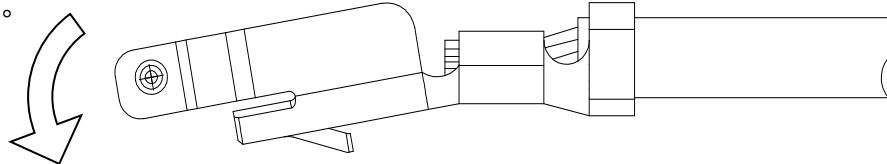
4-2. 圧着不良について

下記に示す圧着不良はリセプタクルハウジングへの挿入作業及び製品機能に影響を与えますので、特に御注意願います。

- ① バンドアップ
- ② ハウジングへの挿入性及び保持力の低下、また電氣的に接触しないなどの接触信頼性低下の原因となります。



- ② バンドダウン
- ハウジングへの挿入性及び保持力の低下、また電氣的に接触しないなどの接触信頼性低下の原因となります。



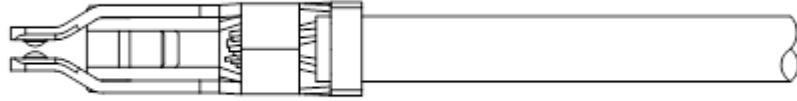
REVISE ON PC ONLY		TITLE:			
A	SEE SHEET 1 OF 45	Pico-EZmate Slim 1.2 W/B アプリケーション仕様書			
	REV.				DESCRIPTION
DOCUMENT NUMBER 2026540000		DOC. TYPE PS	DOC. PART A00	CUSTOMER GENERAL	SHEET 7 OF 45
EN-127(2015-12)					

③ ツイスト

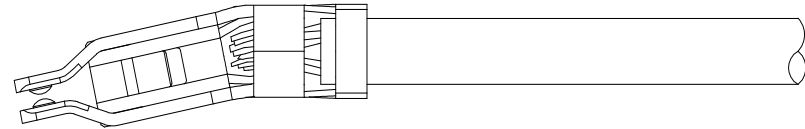
ハウジングへの挿入性及び保持力の低下、また電氣的に接触しないなどの接触信頼性低下の原因となります。



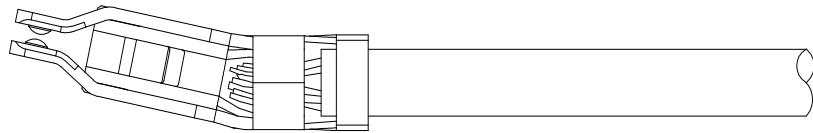
良好



不可



不可

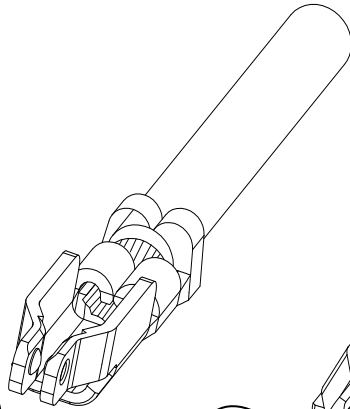


④ ローリング

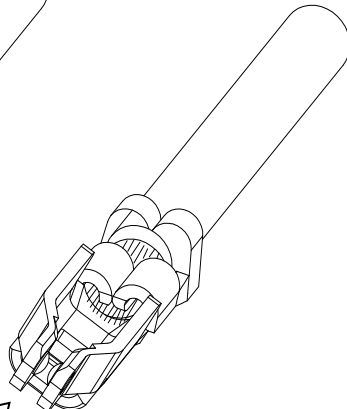
ハウジングへの挿入性及び保持力の低下、また電氣的に接触しないなどの接触信頼性低下の原因となります。



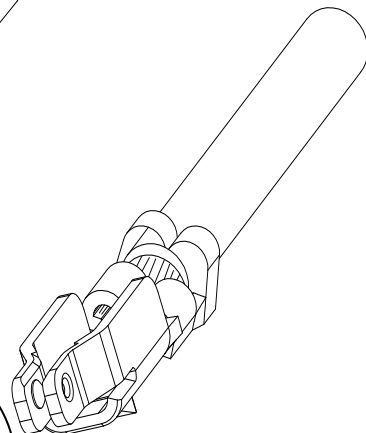
良好



不可



不可



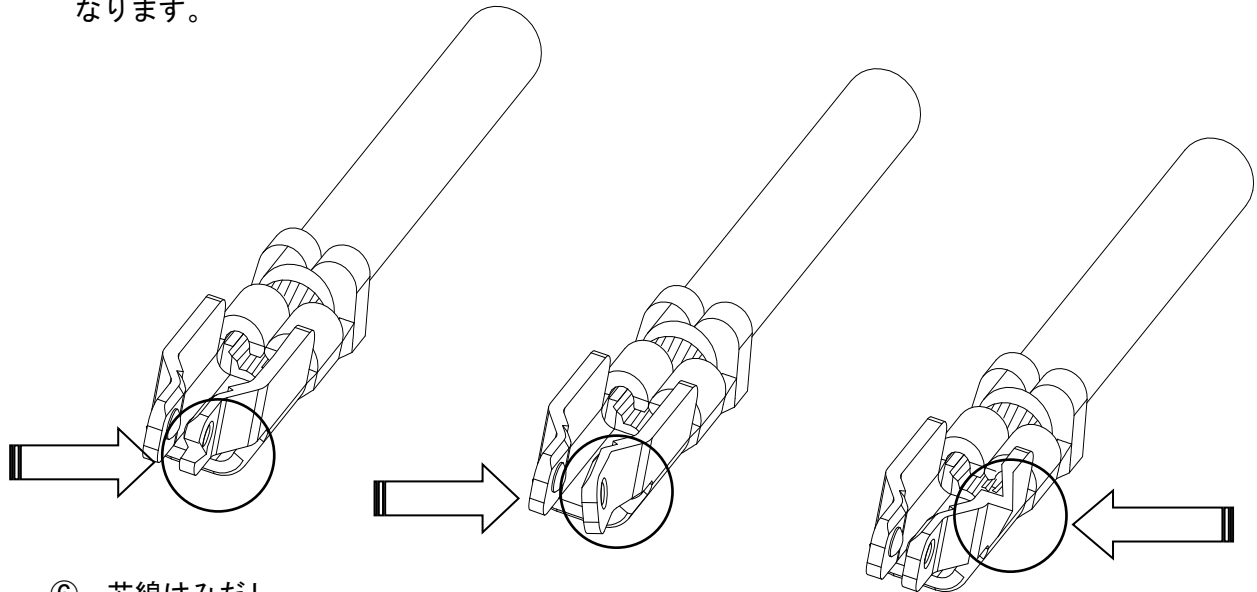
REVISE ON PC ONLY	
A	SEE SHEET 1 OF 45
REV.	DESCRIPTION

TITLE:	
Pico-EZmate Slim 1.2 W/B アプリケーション仕様書	
THIS DOCUMENT CONTAINS INFORMATION THAT IS PROPRIETARY TO MOLEX ELECTRONIC TECHNOLOGIES, LLC AND SHOULD NOT BE USED WITHOUT WRITTEN PERMISSION	

DOCUMENT NUMBER 2026540000	DOC. TYPE PS	DOC. PART A00	CUSTOMER GENERAL	SHEET 8 OF 45
-------------------------------	-----------------	------------------	---------------------	------------------

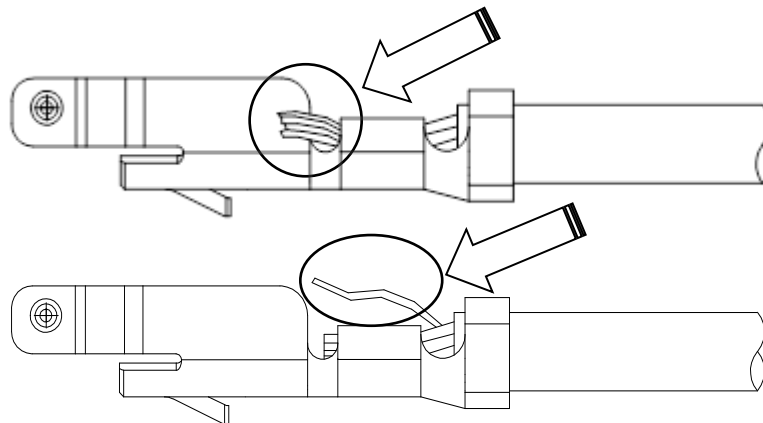
⑤ 接点部及びコンタクトボックスの潰れ、変形

ハウジングへの挿入性及び保持力の低下、また電氣的に接触しないなどの接触信頼性低下の原因となります。



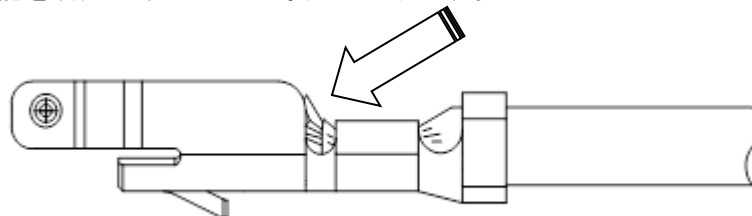
⑥ 芯線はみだし

ハウジングへの挿入時に於ける作業性の低下、接触信頼性の低下の原因となります。



⑦ 電線圧着位置—前過ぎ

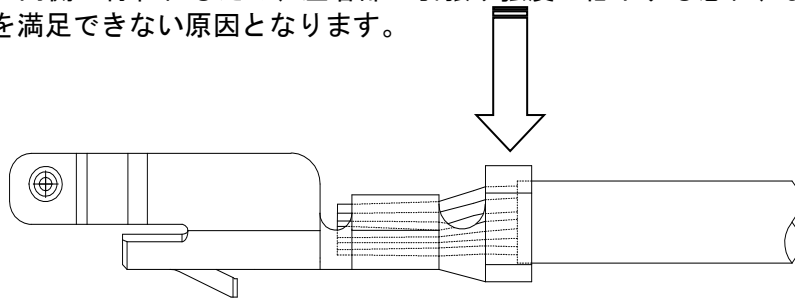
断線、圧着部の引張り強度の低下や、ワイヤーバレルにて電線被覆を圧着した場合、電氣的に通電しないなど性能を満足出来なくなる原因となります。



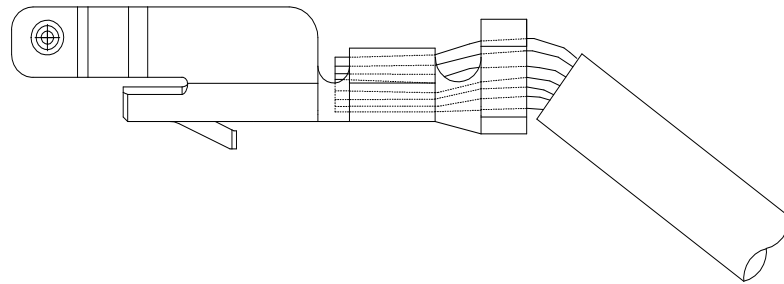
REVISE ON PC ONLY		TITLE:		
A	SEE SHEET 1 OF 45	Pico-EZmate Slim 1.2 W/B アプリケーション仕様書		
REV.	DESCRIPTION	THIS DOCUMENT CONTAINS INFORMATION THAT IS PROPRIETARY TO MOLEX ELECTRONIC TECHNOLOGIES, LLC AND SHOULD NOT BE USED WITHOUT WRITTEN PERMISSION		
DOCUMENT NUMBER 2026540000		DOC. TYPE PS	DOC. PART A00	CUSTOMER GENERAL
				SHEET 9 OF 45
EN-127(2015-12)				

⑧ 電線圧着位置—後ろ過ぎ

圧着がバレル内側で行われるため、圧着部の引張り強度が低下する恐れ、また電氣的に通電しないなど性能を満足できない原因となります。

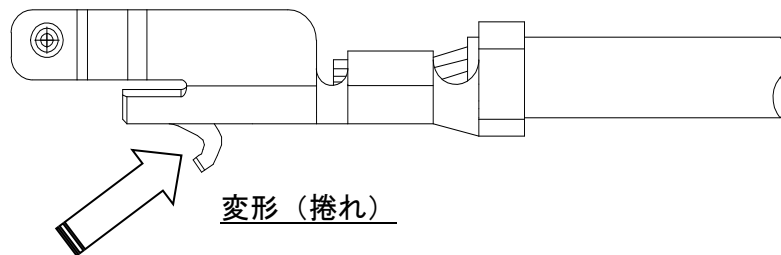
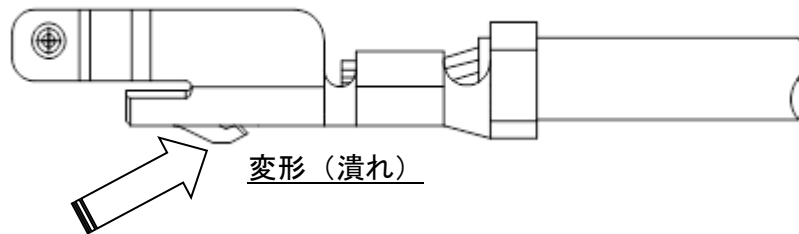


被覆がインシュレーションバレル全体で保持されていないため、電線を軽く引き回した際、芯線が容易に露出してしまふ。



⑨ ターミナルランス部の変形（潰れ、捲れなど）

端子の係止が不十分となり保持力の低下の原因となります。

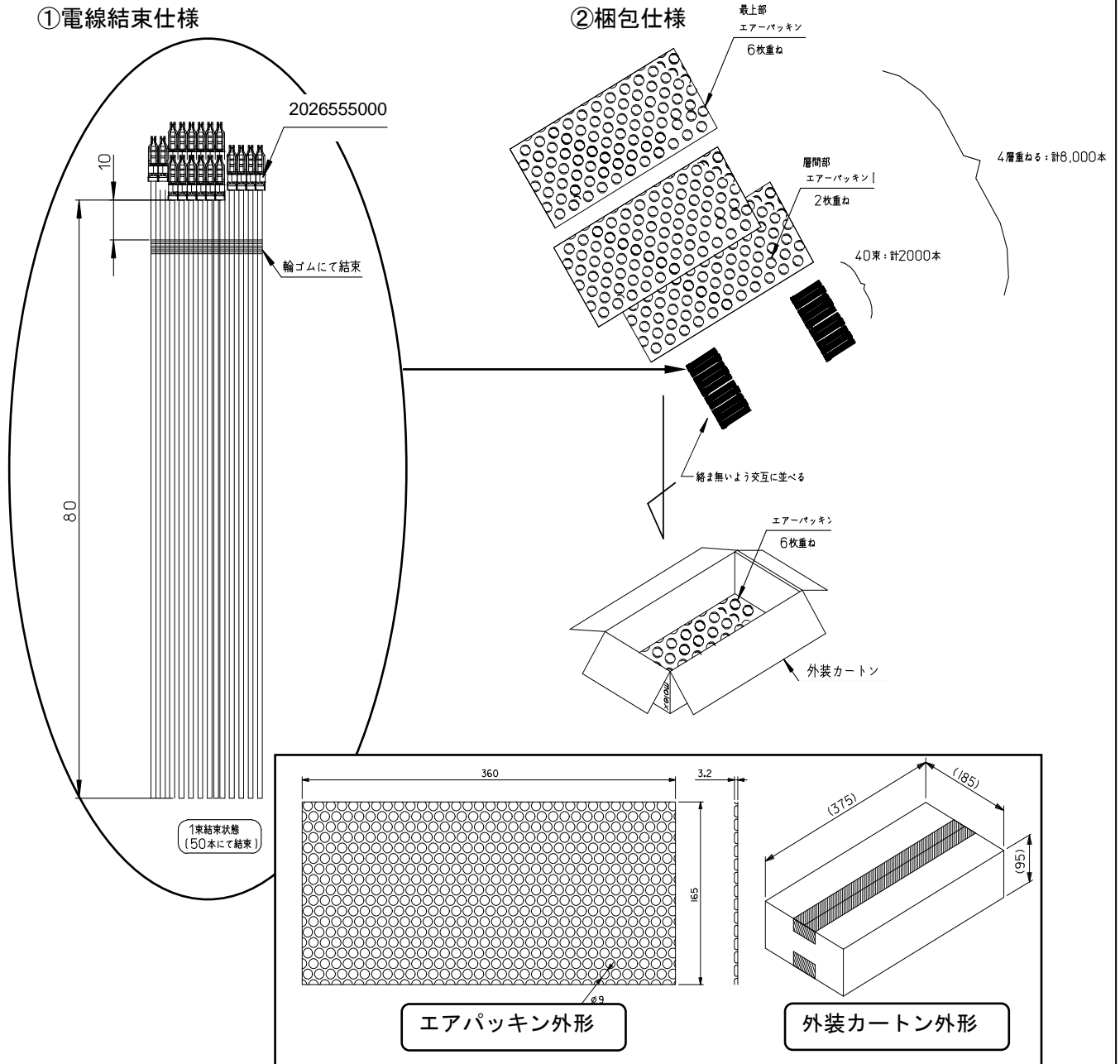


REVISE ON PC ONLY		TITLE:		
A	SEE SHEET 1 OF 45	Pico-EZmate Slim 1.2 W/B アプリケーション仕様書		
REV.	DESCRIPTION	THIS DOCUMENT CONTAINS INFORMATION THAT IS PROPRIETARY TO MOLEX ELECTRONIC TECHNOLOGIES, LLC AND SHOULD NOT BE USED WITHOUT WRITTEN PERMISSION		
DOCUMENT NUMBER 2026540000		DOC. TYPE PS	DOC. PART A00	CUSTOMER GENERAL
				SHEET 10 OF 45
EN-127(2015-12)				

【5. 圧着電線の結束について】

圧着後の電線を束ねる際には端子の変形・絡み・電線の被覆破れ等が発生しないよう御配慮願います。
又、梱包箱への詰込み過多による製品変形等も考えられますので1箱あたりの梱包重量についても御配慮願います。

下記に弊社梱包評価時の仕様を示します。



REVISE ON PC ONLY		TITLE:			
A	SEE SHEET 1 OF 45	Pico-EZmate Slim 1.2 W/B アプリケーション仕様書			
	REV.				DESCRIPTION
DOCUMENT NUMBER 2026540000		DOC. TYPE PS	DOC. PART A00	CUSTOMER GENERAL	SHEET 11 OF 45

【6. リセプタクルハウジングへの圧着端子装着（ハーネス作業）方法】
 圧着端子装着の手順と注意事項（※）を下記に示します。

圧着端子装着について

- ① リセプタクルハウジングの上下を挟むように、軽く持って下さい。（Fig.1-1）

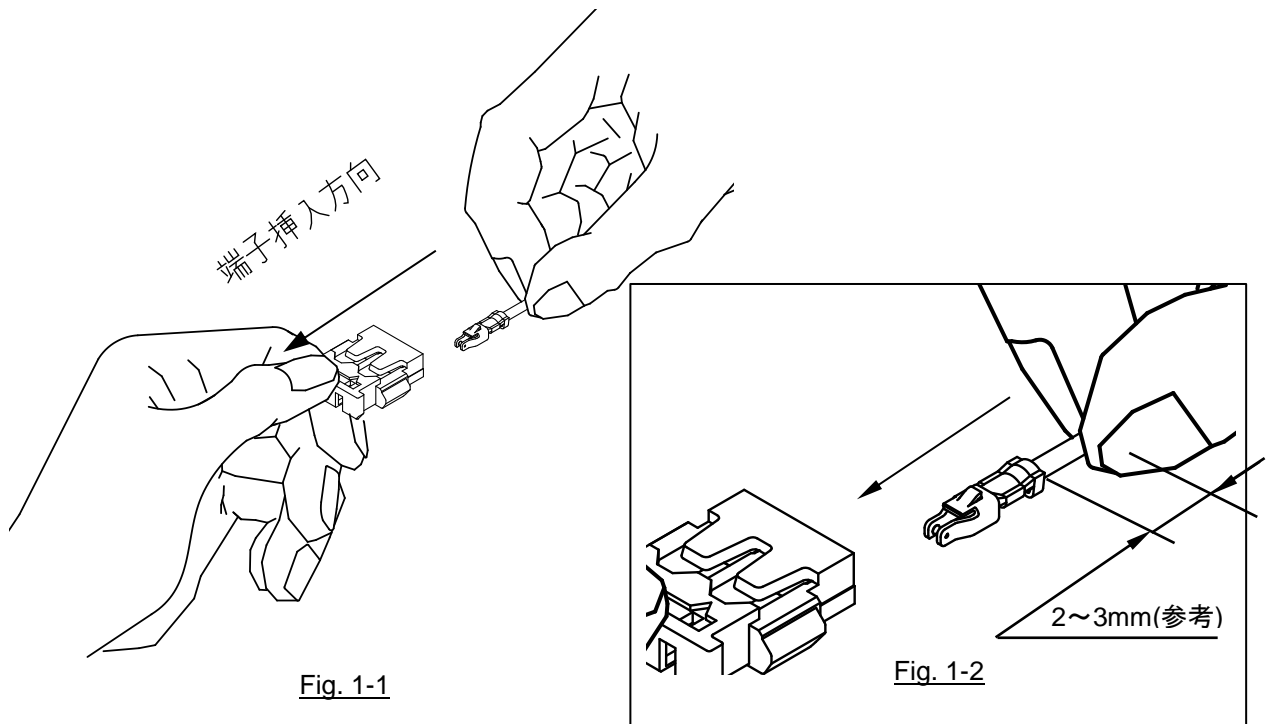
注意事項

※ハウジングに力を加え、端子挿入方向に対して過度に傾けたりコジリを加えると挿入の際に端子を变形させる恐れがあります。

- ② ケーブルは、端子圧着部から約 2～3 mm の位置を指で軽く摘んで持って下さい。（Fig.1-2）

注意事項

※端子から離れた位置で持ち過ぎますと、電線が曲がり易くなり、挿入しづらくなる場合があります。
 ※数値は目安です。使用する電線の種類、材質により数値は異なりますので、使用前に御確認下さい。



- ③ 端子ランス部が、リセプタクルハウジングの外側に向かうように持ち、端子が突き当たる位置まで（300～500g 程度の力で）ゆっくりと真っ直ぐ装着して下さい。（Fig.1）

REVISE ON PC ONLY		TITLE:			
A	SEE SHEET 1 OF 45	Pico-EZmate Slim 1.2 W/B アプリケーション仕様書			
	REV.				
DOCUMENT NUMBER 2026540000		DOC. TYPE PS	DOC. PART A00	CUSTOMER GENERAL	SHEET 12 OF 45

注意事項

※圧着高さ及び幅が大きいと端子挿入に問題がある場合があるため、規定の圧着高さにて作業を行って下さい。(弊社圧着仕様書 2026540000PSC000 参照願います。)

※装着途中で引っ掛かり等の異常を感じた際には無理に装着せず、端子やリセプタクルハウジングの変形などが無いことを確認し、再度装着し直して下さい。

変形などが確認された場合、その端子やリセプタクルハウジングは、再使用しないで下さい。

※リセプタクルハウジングに対して端子を装着する向きにご注意下さい。(Fig.2-1,2-2,2-3)

装着時、端子がリセプタクルハウジングに対して上下逆、斜め、回転した状態にならないように御注意下さい。端子変形、リセプタクルハウジング破損の原因となります。

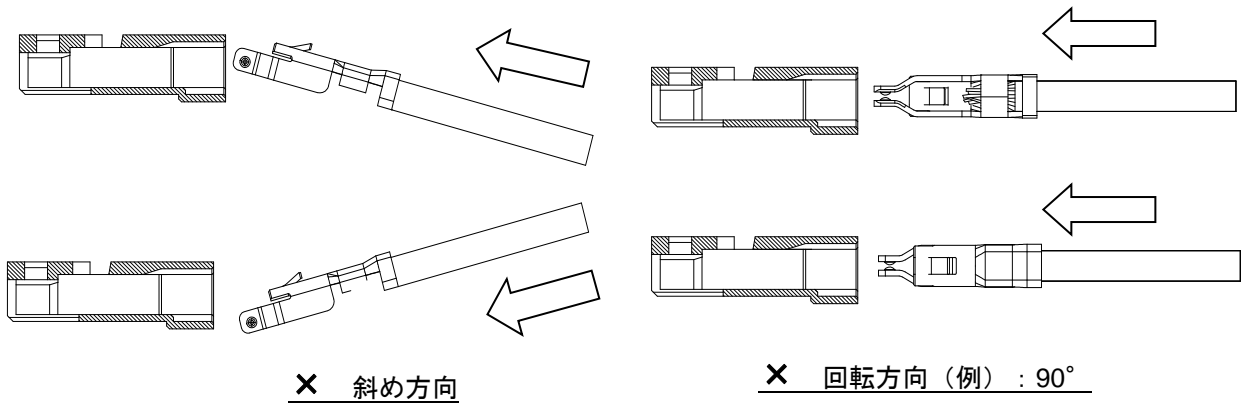
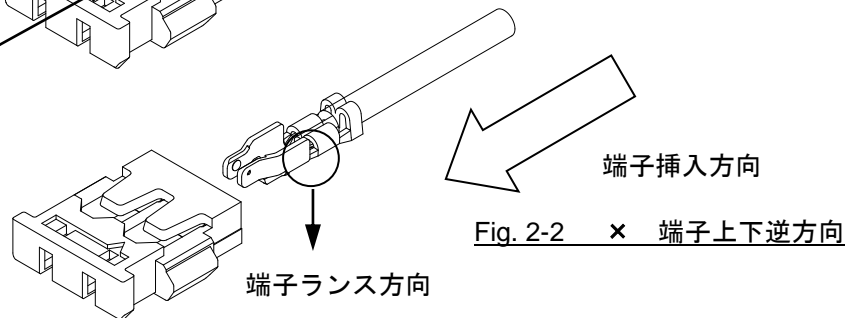
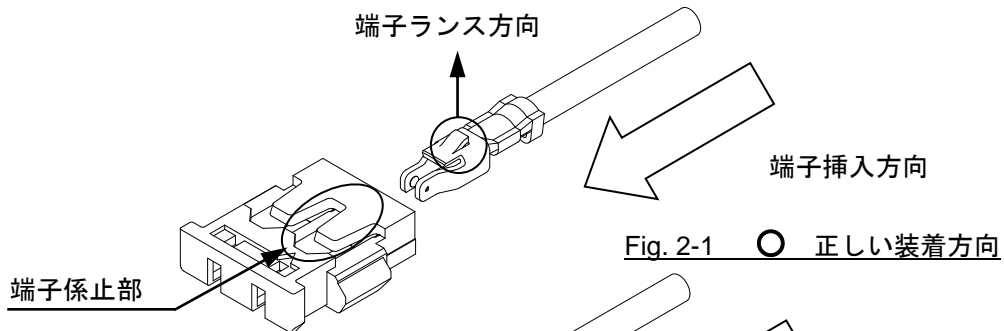


Fig.2-3 不適切な装着方向

REVISE ON PC ONLY		TITLE:		
A	SEE SHEET 1 OF 45	Pico-EZmate Slim 1.2 W/B アプリケーション仕様書		
REV.	DESCRIPTION	THIS DOCUMENT CONTAINS INFORMATION THAT IS PROPRIETARY TO MOLEX ELECTRONIC TECHNOLOGIES, LLC AND SHOULD NOT BE USED WITHOUT WRITTEN PERMISSION		
DOCUMENT NUMBER 2026540000		DOC. TYPE PS	DOC. PART A00	CUSTOMER GENERAL
				SHEET 13 OF 45

- ④ 端子装着後、軽く（200g程度の力で）電線を引張り、端子が抜け出さないか確認を行って下さい。（過度の引張りでの確認はコネクタを破損させる場合があります。）
- ⑤ すべての端子の装着後、リセプタクルハウジングの端子係止部窓口より覗き、端子部ランスの位置を確認してください。正しく装着されている場合は、端子部ランスがきちんと端子係止部を乗り越えた位置にあり、挿入軸方向に軽く振ると隙間が確認出来ます。(Fig.3,4,5)

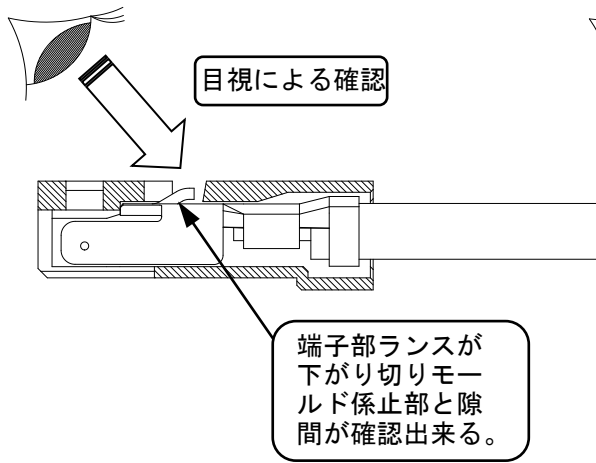


Fig.3 正しく装着されている場合

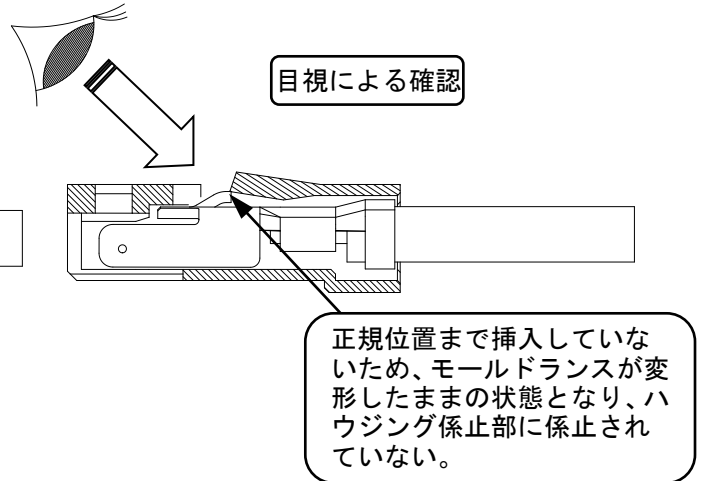


Fig.4 不完全装着の場合

※挿入が完全に挿入されている状態では端子部ランスがモールド係止部を乗り越え、ケーブルを軸方向に軽く振ると隙間があることを確認出来ます。

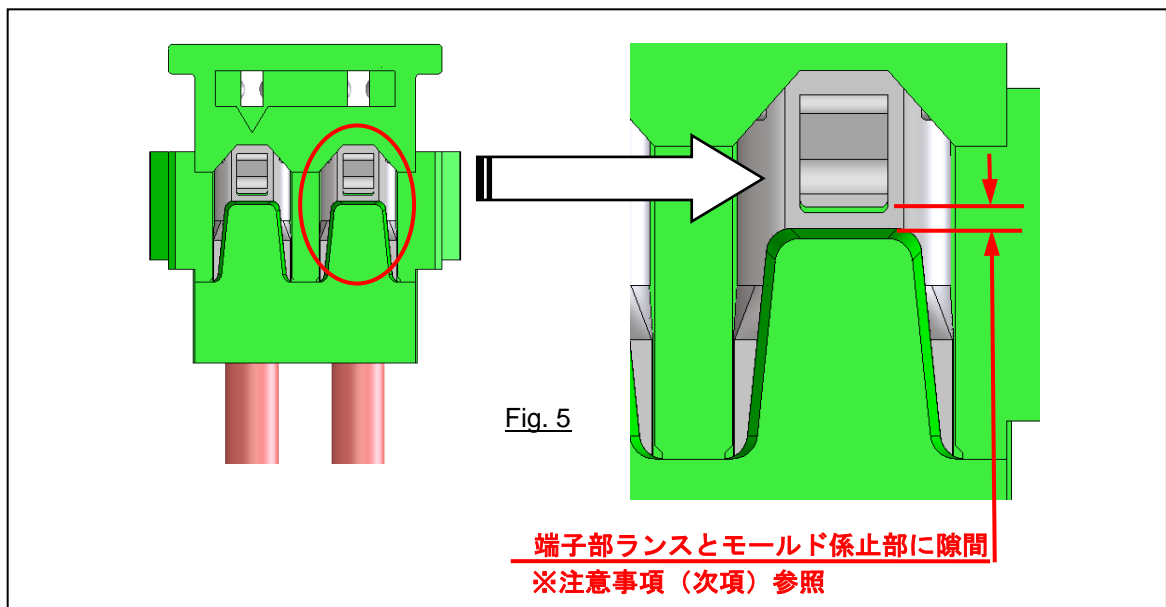


Fig.5

端子部ランスとモールド係止部に隙間
※注意事項（次項）参照

REVISE ON PC ONLY		TITLE:			
A	SEE SHEET 1 OF 45	Pico-EZmate Slim 1.2 W/B アプリケーション仕様書			
	REV.				
DOCUMENT NUMBER 2026540000		DOC. TYPE PS	DOC. PART A00	CUSTOMER GENERAL	SHEET 14 OF 45

注意事項

※端子が不完全装着の場合、端子ランス部がモールドランスに引っ掛からない状態になり、端子が保持出来なくなります。

※不完全装着状態（Fig.4参照）では、端子部ランスが最も変形している状態です。そのため、この状態で放置されたハーネス品は、端子を再挿入したとしても、端子部ランスが変形し、正規の位置に戻らず、保持力が低下する場合があります。

このような場合は、必ず端子を取り替えて頂くよう、お願い致します。

- ⑥ ハーネス加工後のチェック時には、電線を極端に曲げる、または突っ張る状態での使用は避けて下さい。電線の張力により端子圧着部やリセプタクルハウジングの係止部に力が加わり、接点不良の原因となります。
- ⑦ ハーネス加工後における導通チェックの際には適合する嵌合相手以外のものに挿入しないで下さい。端子の変形等による接触不良の原因となります。

A	REVISE ON PC ONLY	TITLE: Pico-EZmate Slim 1.2 W/B アプリケーション仕様書			
	SEE SHEET 1 OF 45				
REV.	DESCRIPTION	THIS DOCUMENT CONTAINS INFORMATION THAT IS PROPRIETARY TO MOLEX ELECTRONIC TECHNOLOGIES, LLC AND SHOULD NOT BE USED WITHOUT WRITTEN PERMISSION			
DOCUMENT NUMBER 2026540000		DOC. TYPE PS	DOC. PART A00	CUSTOMER GENERAL	SHEET 15 OF 45
EN-127(2015-12)					

【7. ハーネス結束について】

ハーネス後の結束の際、下記の点に御配慮願います。

- ① 電線の結束は、コネクタから 10mm 以上のところで、電線に加わる力が均一になるようにして下さい。(Fig.6)
- ② ハーネス品で、電線一本（又は特定の数本）に力が加わらない様にして下さい。(Fig.7)

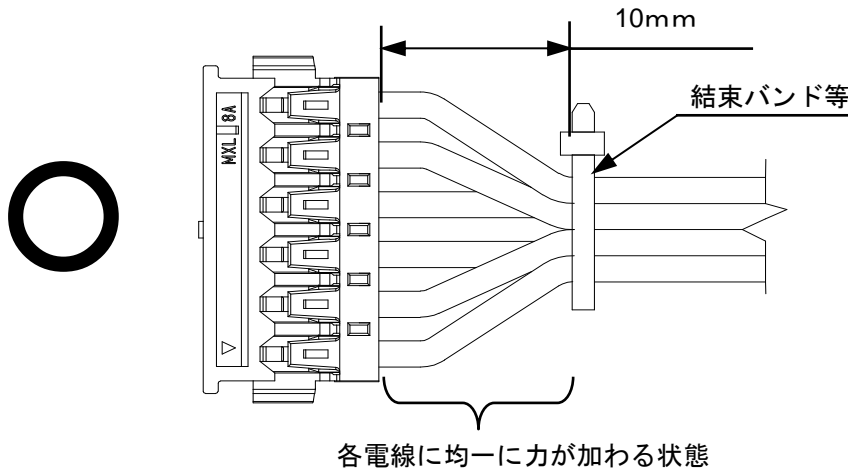


Fig.6 適切なハーネス結束状態

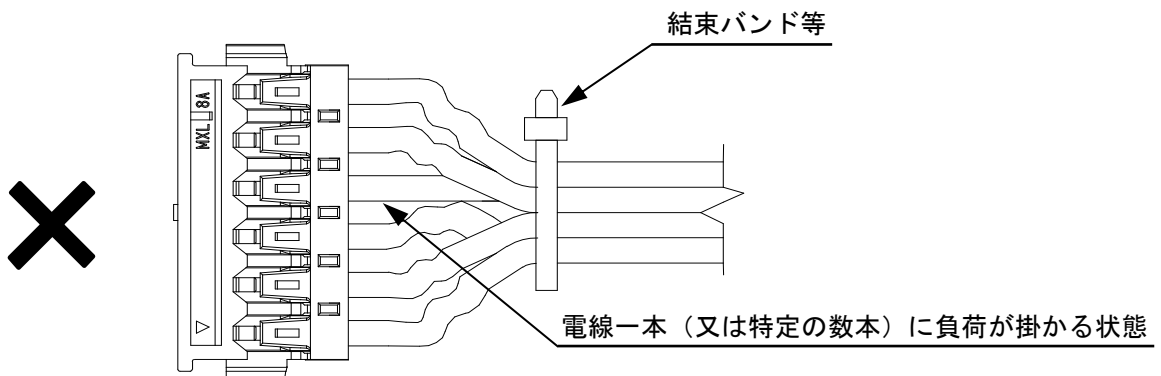


Fig.7 不適切なハーネス結束状態

注意事項

※ハーネス品同士が絡まっている場合、無理に引っ張らないで下さい。
過度な力が加わり端子が抜ける等の不具合が生じ、コネクタが破損する場合があります。

※製品を落としたり、他のものにぶついたりしないで下さい。

REVISE ON PC ONLY		TITLE:			
A	SEE SHEET 1 OF 45	Pico-EZmate Slim 1.2 W/B アプリケーション仕様書			
	REV.	DESCRIPTION	<small>THIS DOCUMENT CONTAINS INFORMATION THAT IS PROPRIETARY TO MOLEX ELECTRONIC TECHNOLOGIES, LLC AND SHOULD NOT BE USED WITHOUT WRITTEN PERMISSION</small>		
DOCUMENT NUMBER 2026540000		DOC. TYPE PS	DOC. PART A00	CUSTOMER GENERAL	SHEET 16 OF 45
EN-127(2015-12)					

【8. ハーネス加工品の梱包について】

ハーネス加工品を束ねる際にはハウジングの変形・傷・絡み・電線の被覆破れ等が発生しないよう御配慮願います。又、梱包箱への詰込み過多による製品変形等も考えられますので1箱あたりの梱包重量についても御配慮願います。

参考として下記に弊社梱包評価時の仕様および注意事項（※）を示します。

—梱包仕様—

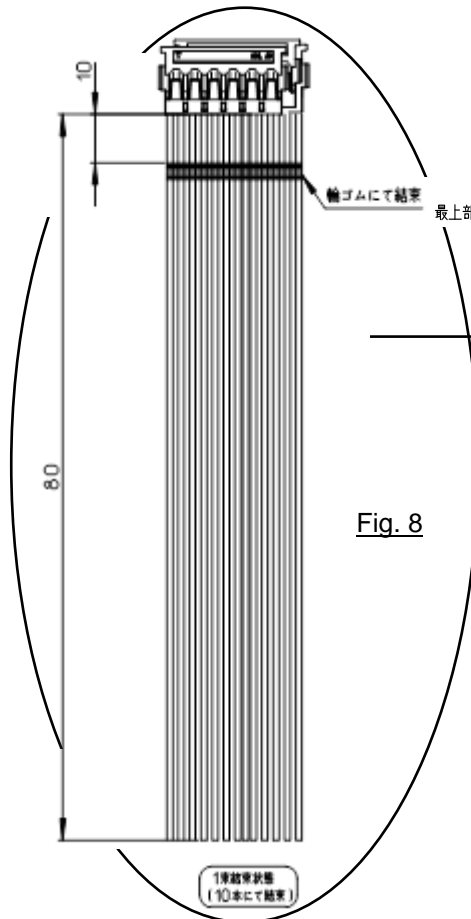


Fig. 8

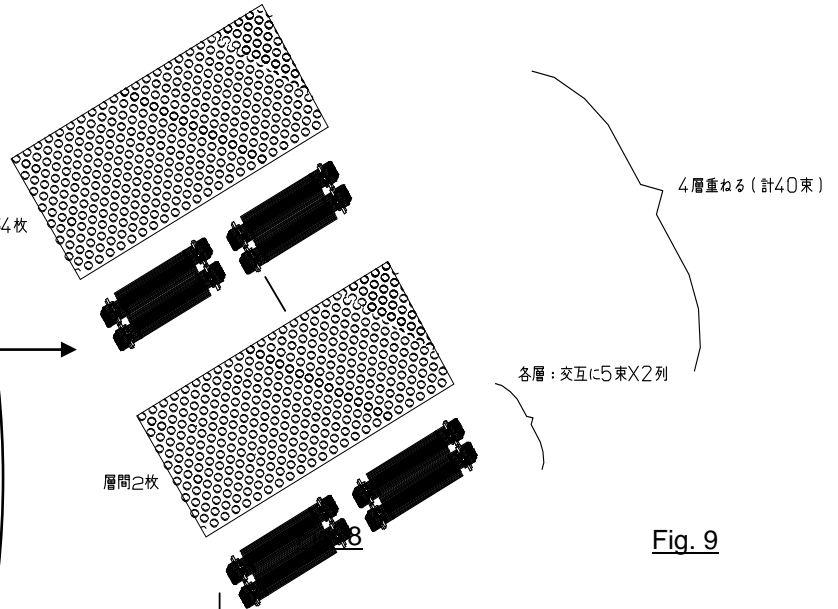
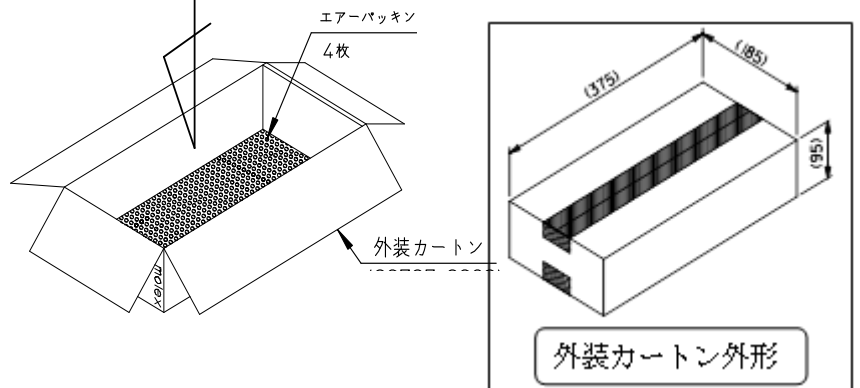


Fig. 9



注意事項

※ 束ねる際に、常時無理な力が電線に加わらない様に束ねて下さい。(Fig.8 参照)

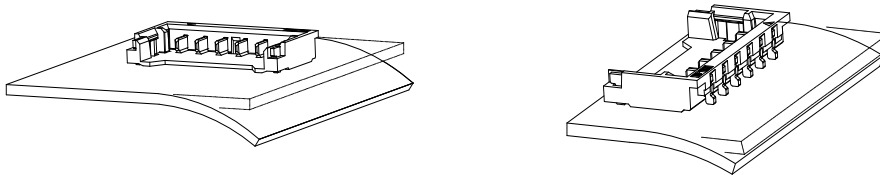
※ハーネス加工品の束を梱包箱に入れる際、積み重ねによる荷重等の負荷がコネクタに長時間加わらない様に、箱に合わせた形で製品を交互（十字型）に重ね合わせて下さい。(Fig.9)

※梱包箱底面には、緩衝材等を敷いて下さい。また、段積みによる荷重等の負荷がコネクタに長時間加わらない様に、緩衝材を敷く等の御配慮をお願い致します。(Fig.9)

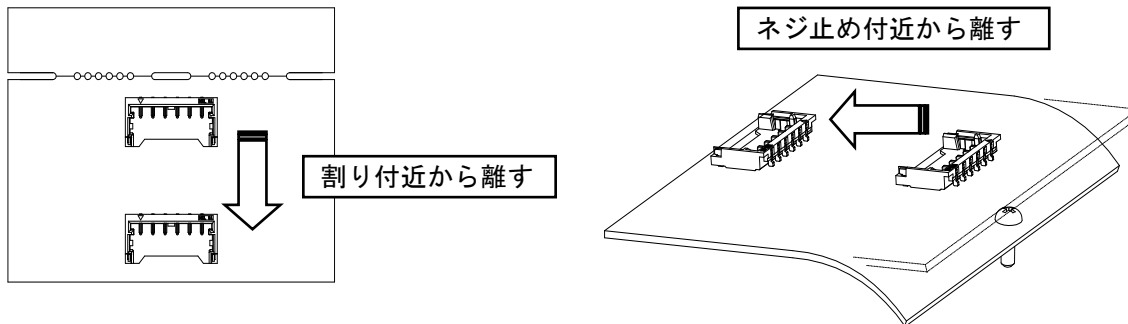
REVISE ON PC ONLY		TITLE:			
A	SEE SHEET 1 OF 45	Pico-EZmate Slim 1.2 W/B アプリケーション仕様書			
	REV.				DESCRIPTION
DOCUMENT NUMBER 2026540000		DOC. TYPE PS	DOC. PART A00	CUSTOMER GENERAL	SHEET 17 OF 45

【9. 基板側コネクタの基板装着時に於ける注意事項】

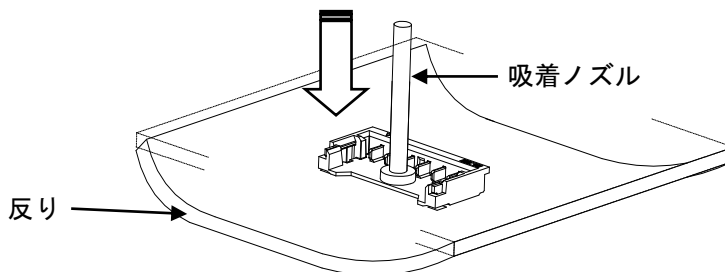
- ① 実装前にコネクタへ過大な力を加えないよう御注意下さい。破損、半田付け不良の原因となります。
- ② 実装時に製品テール部及びネール部へ素手で触れることの無い様、御注意下さい。接触不良の原因となります。
- ③ 実装後の状態はリフロー温度、半田等の条件により左右されます。実装不良を防ぐ為に必ず実装評価を実施して頂けます様、お願い致します。
- ④ 基板の反り、及びタワミによるストレスが製品半田付け部に加わらない様な配置をお願い致します。
半田付け不良及び経時ストレスによる半田クラックの原因となります



- ⑤ 多数個取り基板のように実装後に基板を割る場合や基板をねじ止めする場合、半田付け部にストレスが加わらない様、割り付近やネジ止め部から製品を離すなどの配慮をお願い致します。



- ⑥ 実装時における吸着ノズルの下死点およびノズル圧力に御注意願います。ノズル位置が低すぎたり、過大なノズル圧力が掛かった場合、製品に過大なストレスが加わり製品テール部、ネール部及び製品薄肉部の変形や基板の反りによる半田付け不良の原因となります。



REVISE ON PC ONLY		TITLE:			
A	SEE SHEET 1 OF 45	Pico-EZmate Slim 1.2 W/B アプリケーション仕様書			
	REV.				DESCRIPTION
DOCUMENT NUMBER 2026540000		DOC. TYPE PS	DOC. PART A00	CUSTOMER GENERAL	SHEET 18 OF 45
EN-127(2015-12)					

【10. 基板側コネクタとの嵌合時に於ける注意事項】

10-1. 推奨挿入方法

リセプタクルハウジング（ハーネス側）とプラグハウジング（基板側）の嵌合方向を合わせ、**斜線で示す箇所をコネクタ同士が突き当たる（完全嵌合位置）まで、真っ直ぐ押し込んで下さい（嵌合角は5° MAXとします）**。また、嵌合後、左右2箇所のロックが完全に掛かっていることを御確認下さい。(Fig.10)

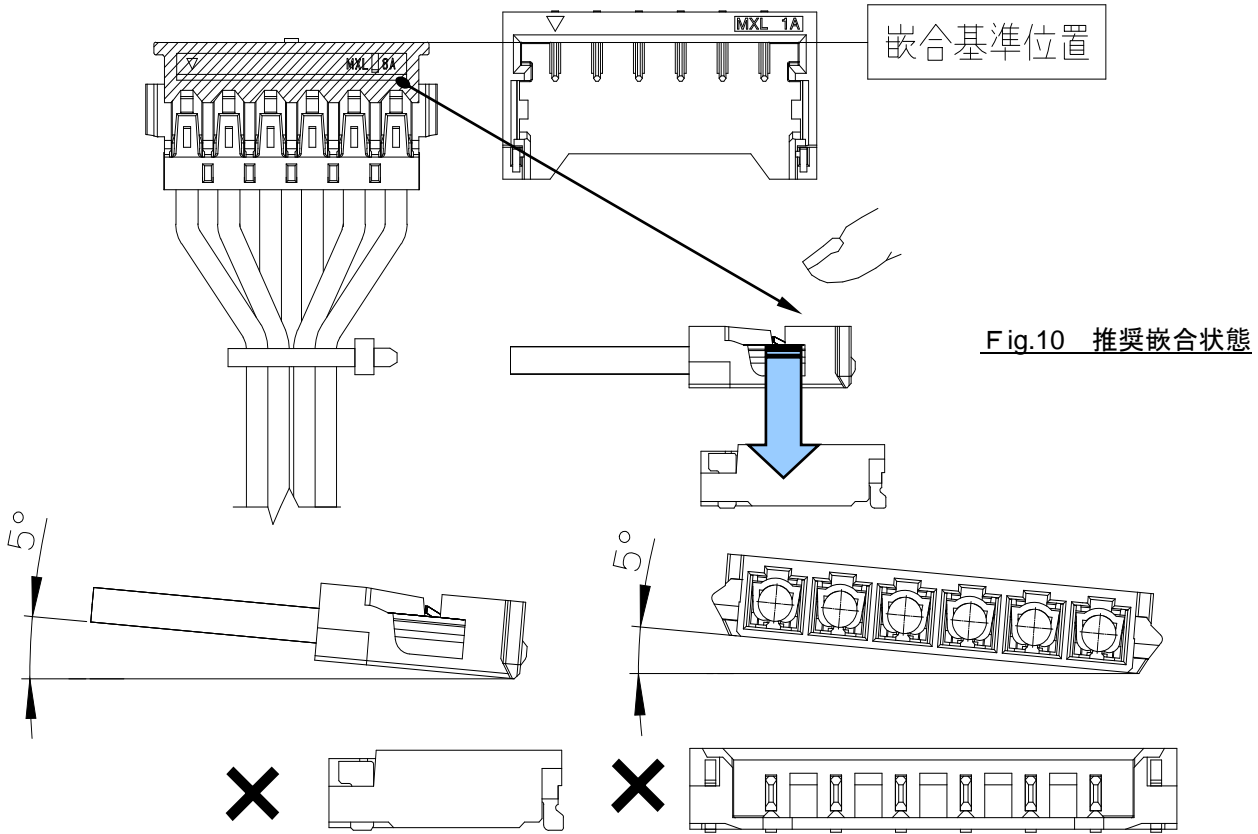


Fig.10 推奨嵌合状態

注意事項

Fig.11 許容嵌合角

※嵌合時、許容嵌合角以上での嵌合は行わないようにして下さい。(Fig.11)
コネクタの変形等を誘発する恐れがあります。

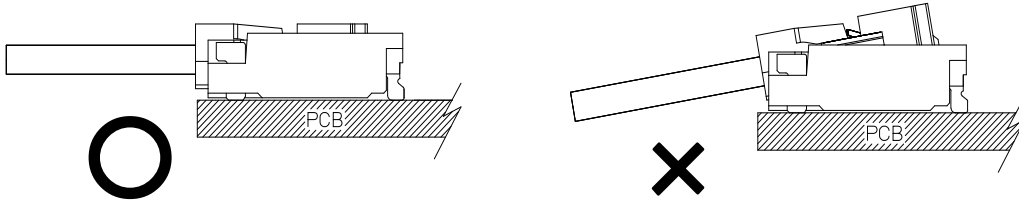
※ハウジングを押して、まっすぐに突き当たるまで挿入して下さい。(Fig.10)
嵌合途中で中止した場合片側しかロックされない状態を作り出す場合があります。

※スムーズに挿入できない場合は、端子やリセプタクルハウジングの変形などを確認した上でもう一度挿入して下さい。

REVISE ON PC ONLY		TITLE:		
A	SEE SHEET 1 OF 45	Pico-EZmate Slim 1.2 W/B アプリケーション仕様書		
	REV. DESCRIPTION			
DOCUMENT NUMBER	DOC. TYPE	DOC. PART	CUSTOMER	SHEET
2026540000	PS	A00	GENERAL	19 OF 45
EN-127(2015-12)				

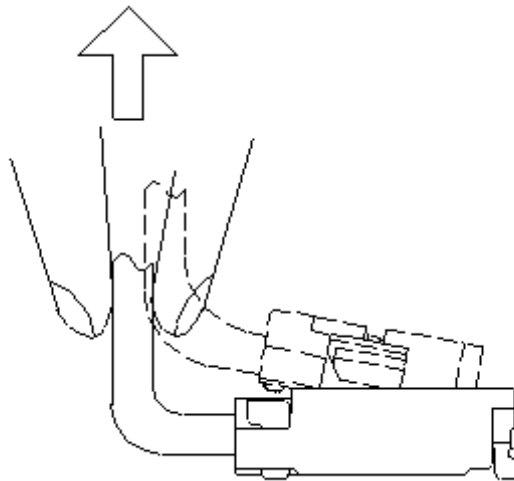
嵌合状態の確認

嵌合終了後、嵌合状態の確認を行ってください。
 まっすぐに嵌合せず、傾いている状態等であれば不完全嵌合の可能性があります。
 コネクタを取り外し、端子の座屈等の異常が無いことを確認後、再度嵌合作業を行ってください。



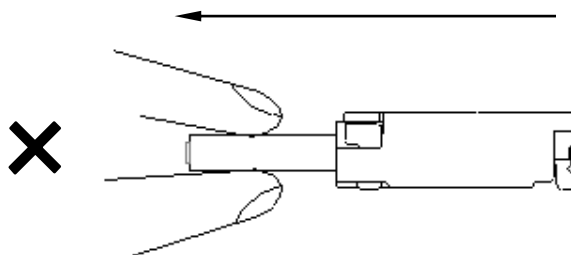
10-2. 推奨抜去方法

電線を軽くつかみ、垂直にまっすぐ引き抜いて下さい。
 また、斜めにこじりながら抜くことは避けて下さい。コネクタを破損させる恐れがあります。



注意事項

下記に示すように電線軸方向への引っ張りを行わないで下さい。
 コネクタを破損する恐れがあります。



REVISE ON PC ONLY		TITLE:		
A	SEE SHEET 1 OF 45	Pico-EZmate Slim 1.2 W/B アプリケーション仕様書		
REV.	DESCRIPTION	THIS DOCUMENT CONTAINS INFORMATION THAT IS PROPRIETARY TO MOLEX ELECTRONIC TECHNOLOGIES, LLC AND SHOULD NOT BE USED WITHOUT WRITTEN PERMISSION		
DOCUMENT NUMBER 2026540000		DOC. TYPE PS	DOC. PART A00	CUSTOMER GENERAL
				SHEET 20 OF 45
EN-127(2015-12)				

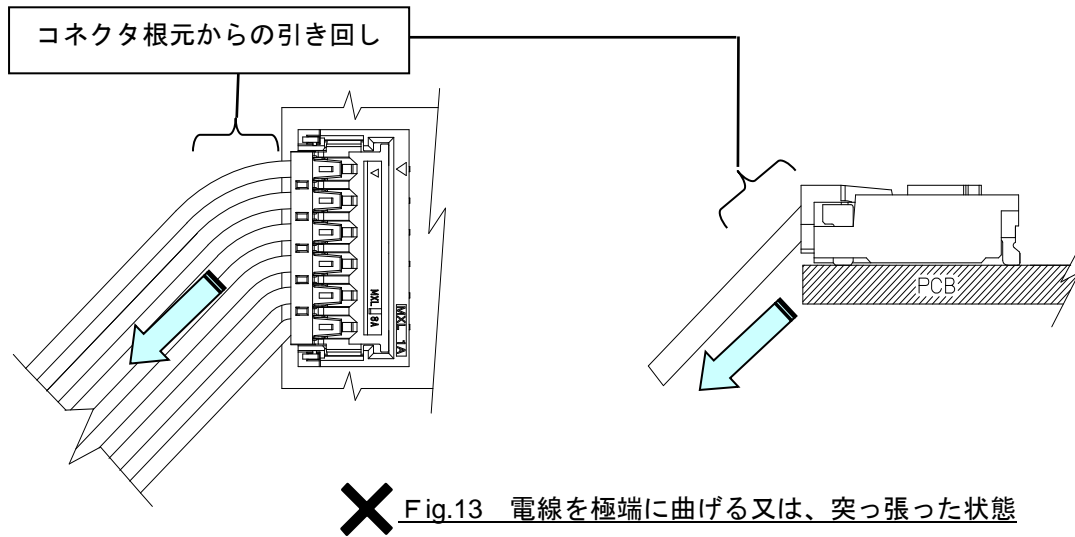
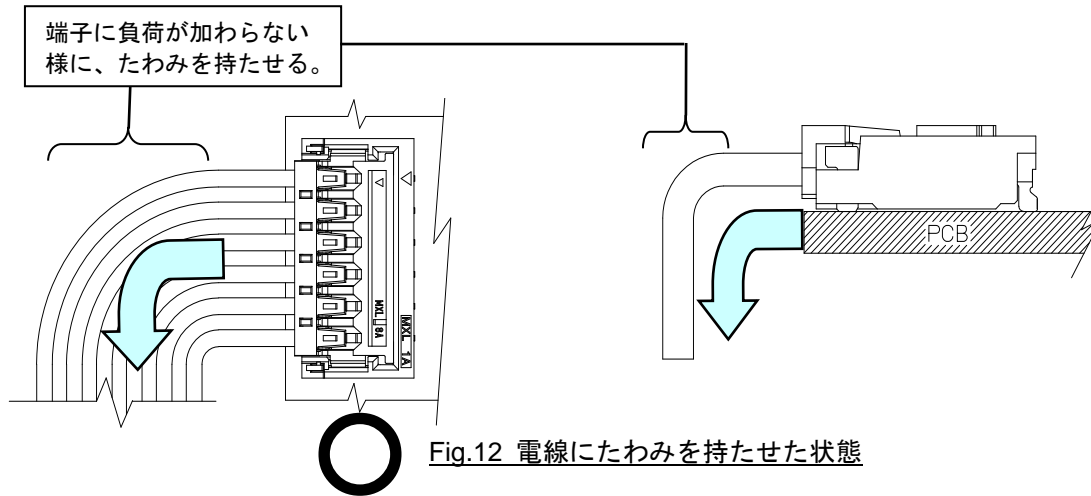
10-3. 実機内部での電線の引き回しについて

注意事項

※ 機器内の引き回しを検討される際には、引き回し根元で固定する等の処置をして頂き、電線に十分なたわみを持たせ、直接コネクタに力が加わらないようにして下さい。(Fig.12参照)

※実機内での電線の引き回しの際には、電線を極端に曲げる、または突っ張る状態で使用しないで下さい。電線の引っ張り力、突っ張り力により端子圧着部やリセプタクルハウジングの端子装着部に力が加わり端子抜け等の原因となります。特に、特定の電線のみ力が加わることは避けて下さい。(Fig.13参照)

※特定の電線一本に対して負荷が加わると電線（圧着端子）が抜ける可能性があります。



REVISE ON PC ONLY		TITLE:			
A	SEE SHEET 1 OF 45	Pico-EZmate Slim 1.2 W/B アプリケーション仕様書			
REV.	DESCRIPTION	THIS DOCUMENT CONTAINS INFORMATION THAT IS PROPRIETARY TO MOLEX ELECTRONIC TECHNOLOGIES, LLC AND SHOULD NOT BE USED WITHOUT WRITTEN PERMISSION			
DOCUMENT NUMBER 2026540000		DOC. TYPE PS	DOC. PART A00	CUSTOMER GENERAL	SHEET 21 OF 45
EN-127(2015-12)					

【11. その他 使用上の注意事項】

○適用電線及び工具について

1. 適用範囲外（電線サイズ、絶縁被覆径など）の電線を御検討される場合、保証の対象外となるため事前に御相談下さい。
2. 当社指定工具（圧着工具等）以外の御使用における不具合発生に関しては、保証の対象外とさせていただきます。

○定格・性能規格について

1. 製品仕様書（2026540000PS000）の定格・規格の範囲内で御使用下さい。
2. 活線挿抜（*）は行わないで下さい。 *活線挿抜：電気を流したまま挿抜を行うこと。
3. 実使用時には、その機器に関する設計基準を満足することを確認の上、御使用下さい。
4. 予測できないショート（短絡）の発生を防ぐため、コネクタに金属製のパネルや金属片等が接触しないように御配慮願います。

○使用用途

1. 本製品は人命に関わるような状況下で使用される機器、あるいはシステムに用いられることを目的として設計、製造されたものではありません。本製品を医療用、航空宇宙用、原子力等の特殊用途への組み込みの御使用については当社に確認の上、御使用下さい。
2. 自動車、船舶等への御使用を検討される場合は、必ず事前に御連絡下さい。(仕様条件によって使用可能であるか検討させていただきます。)
3. 室外またはそれに相当する環境下での御使用は避けて下さい。

REVISE ON PC ONLY		TITLE:			
A	SEE SHEET 1 OF 45	Pico-EZmate Slim 1.2 W/B アプリケーション仕様書			
	REV.	DESCRIPTION	<small>THIS DOCUMENT CONTAINS INFORMATION THAT IS PROPRIETARY TO MOLEX ELECTRONIC TECHNOLOGIES, LLC AND SHOULD NOT BE USED WITHOUT WRITTEN PERMISSION</small>		
DOCUMENT NUMBER 2026540000		DOC. TYPE PS	DOC. PART A00	CUSTOMER GENERAL	SHEET 22 OF 45
EN-127(2015-12)					

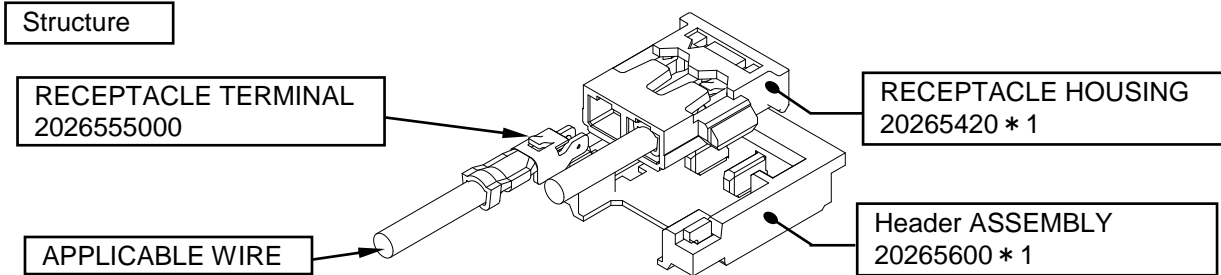
APPLICATION SPECIFICATION

1.2 W/B CONN. Series

APPLICATION

	Product Name	Part Number
HARNESS SIDE	RECEPTACLE HOUSING	20265420 * 1 PKG : Plastic Bag
	RECEPTACLE TERMINAL	2026555000 PKG : Reel
	APPLICABLE WIRE	AWG#28/#30
	APPLICABLE CRIMP DIE MODEL No. (※)	5781393410
ONBOARD SIDE	HEADER ASSEMBLY	20265600 * 1 PKG : Embossed reel

※ The details refer to 2026550000PSC00.



—Applicable Wires.—

FURUKAWA ELECTRIC CO.,LTD.:UL 3302 ECOSOFLEX 28AWG

Wire Size.	Conductor Spec.	Stranding.(No./mm)	Conductor Dia.(mm)	Insulation Dia.(mm)
AWG#28	Tinned Annealed Copper.	7/0.127	0.38	0.6

SUMITOMO ELECTRIC INDUSTRIES,LTD.:UL STYLE 3302

Wire Size.	Conductor Spec.	Stranding.(No./mm)	Conductor Dia.(mm)	Insulation Dia.(mm)
AWG#30	Tinned Annealed Copper.	7/0.10	0.30	0.70

A	REVISE ON PC ONLY	TITLE: Pico-EZmate Slim 1.2 W/B アプリケーション仕様書			
	SEE SHEET 1 OF 45				
REV.	DESCRIPTION	THIS DOCUMENT CONTAINS INFORMATION THAT IS PROPRIETARY TO MOLEX ELECTRONIC TECHNOLOGIES, LLC AND SHOULD NOT BE USED WITHOUT WRITTEN PERMISSION			
DOCUMENT NUMBER 2026540000		DOC. TYPE PS	DOC. PART A00	CUSTOMER GENERAL	SHEET 23 OF 45

- Before using . . . —
- Be sure to read the following precautions before using connector.
 - Keep this manual handy fore later reference.
 - The displays and illustrations shown in this manual are for illustrative purposes only,and may differ somewhat from the actual items they represent.
 - The contents of this manual are subject to change without notice.

Contents

1. <u>Safekeeping before processing</u>	P25
2. <u>Instructions in the terminal crimp & installation processing</u>	P-25
3. <u>The name of each part & explanation (Crimp terminal, Receptacle housing, Header assembly)</u>	
3-1. Receptacle crimp terminal	P-26
3-2. Receptacle housing	P-27
3-3. Header assembly	P-28
4. <u>The confirmation item of crimping wire</u>	
4-1. The appearance	P-29
4-2. The non-conformity item	P-29
5. <u>Package for over crimping-wires</u>	P-33
6. <u>Harness processing (crimping wire insertion method in Receptacle housing)</u>	P-34
7. <u>Banding of harness</u>	P-38
8. <u>Packing method of the banding of harness</u>	P-39
9. <u>Instructions of hdr connector when mounting on PWB.</u>	P-40
10. <u>Instructions in mating & un-mating connector process</u>	
10-1. Mating process method	P-41
10-2. Un-mating process method	P-42
10-3. Application consideration	P-43
11. <u>Others instruction</u>	P-44

A	REVISE ON PC ONLY	TITLE: Pico-EZmate Slim 1.2 W/B アプリケーション仕様書			
	SEE SHEET 1 OF 45				
REV.	DESCRIPTION	THIS DOCUMENT CONTAINS INFORMATION THAT IS PROPRIETARY TO MOLEX ELECTRONIC TECHNOLOGIES, LLC AND SHOULD NOT BE USED WITHOUT WRITTEN PERMISSION			
DOCUMENT NUMBER 2026540000		DOC. TYPE PS	DOC. PART A00	CUSTOMER GENERAL	SHEET 24 OF 45
EN-127(2015-12)					

【1. Safe keeping of before open package.】

- ① Keep deliver state and for shade, indoor temp& indoor humidity environment.
- ② Please keep it not to take external force.
- ③ During handling, avoid shock or dropping products as it may cause damage.
- ④ Please use connector as delivered order.
- ⑤ Please maintain packing until use.

【2. Instructions in the terminal crimp & installation processing】

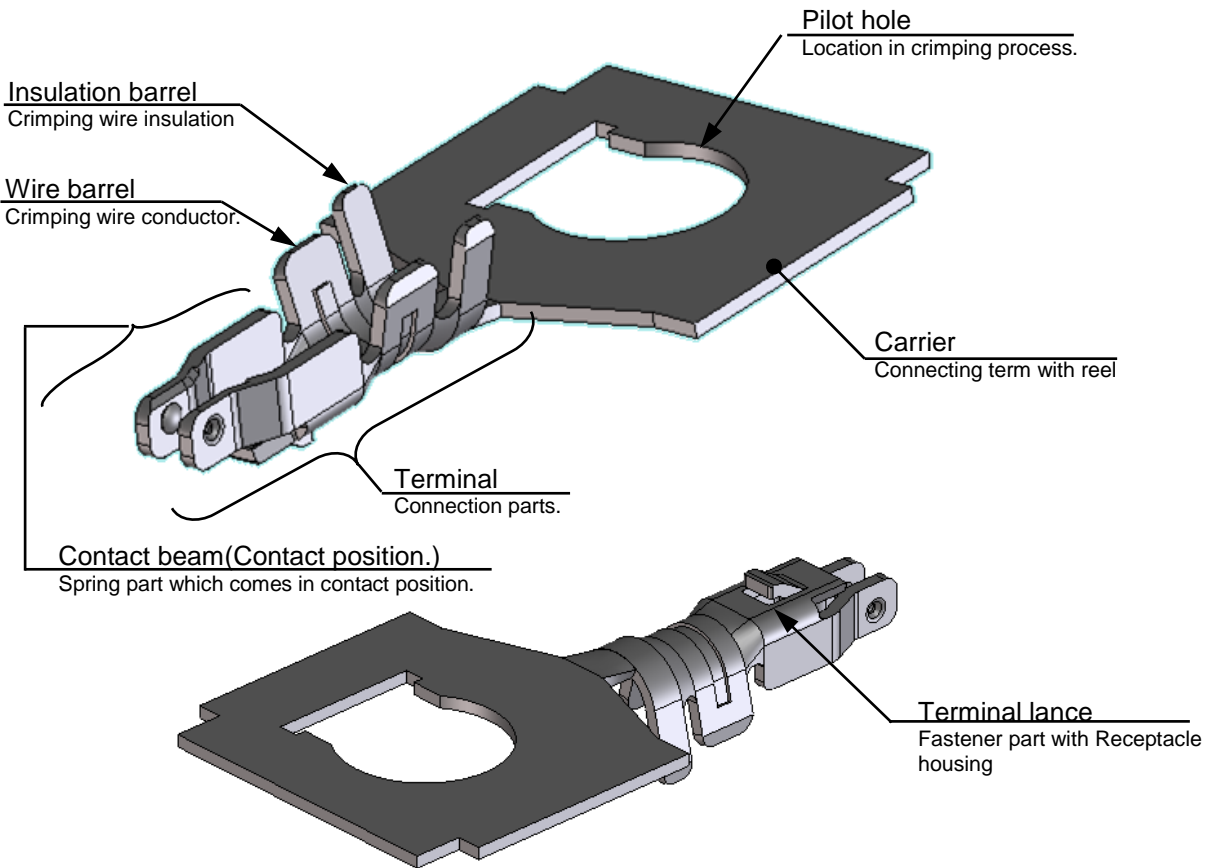
- ① Please confirm whether a using parts are equal to a drawing, specifications.
- ② Please do not use the thing with transformation, the dirt.
- ③ Do not touch the terminal barehanded.
- ④ Please do not pull a terminal with the twisted.
- ⑤ Please do not add external force to an artifact.
- ⑥ Please do not expose parts to direct rays of the sun, Dust, a corrosive material, corrosive gas, high temperature and humid.
- ⑦ Please do not transform it intentionally
- ⑧ Please use it up on the day when opened deliver package.
- ⑨ Please be careful to injuries.
- ⑩ Please be careful to injuries to cut a hand with a product.

	REVISE ON PC ONLY		TITLE: Pico-EZmate Slim 1.2 W/B アプリケーション仕様書		
	A	SEE SHEET 1 OF 45			
	REV.	DESCRIPTION	THIS DOCUMENT CONTAINS INFORMATION THAT IS PROPRIETARY TO MOLEX ELECTRONIC TECHNOLOGIES, LLC AND SHOULD NOT BE USED WITHOUT WRITTEN PERMISSION		
DOCUMENT NUMBER 2026540000		DOC. TYPE PS	DOC. PART A00	CUSTOMER GENERAL	SHEET 25 OF 45
EN-127(2015-12)					

【3. The name of each part & explanation (Crimp terminal, Receptacle housing, Header assembly)】

3-1. Receptacle crimp terminal : 2026555000

Shows Reel state



※ Details shows in 202655000PSD000

—Applicable wire.—

FURUKAWA ELECTRIC CO,LTD.:UL 3302 ECOSOFLEX 28AWG

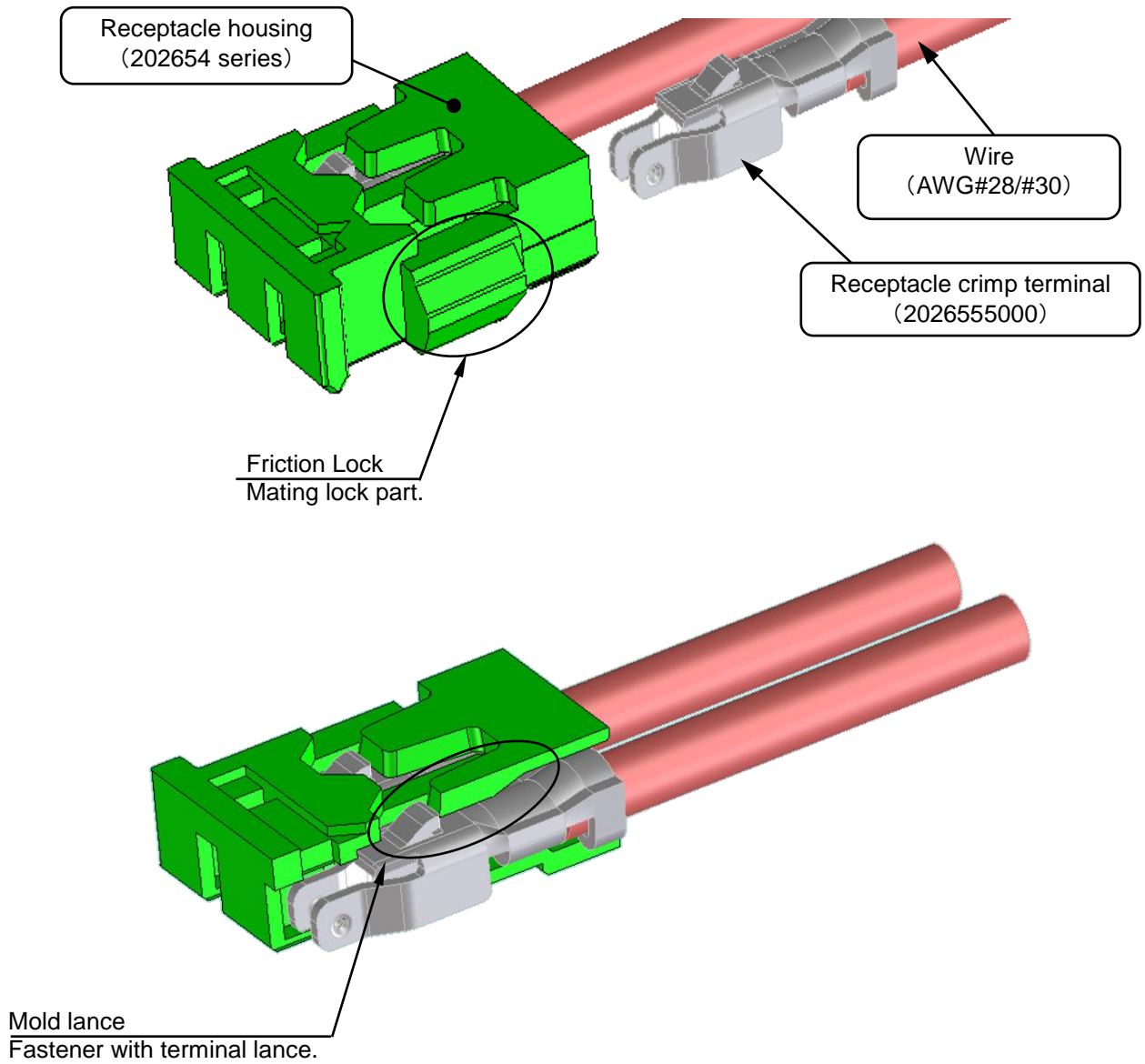
Wire Size.	Conductor Spec.	Stranding.(No./mm)	Conductor Dia.(mm)	Insulation Dia.(mm)
AWG#28	Tinned Annealed Copper.	7/0.127	0.38	0.6

SUMITOMO ELECTRIC INDUSTRIES,LTD.:UL STYLE 3302

Wire Size.	Conductor Spec.	Stranding.(No./mm)	Conductor Dia.(mm)	Insulation Dia.(mm)
AWG#30	Tinned Annealed Copper.	7/0.10	0.30	0.70

A	REVISE ON PC ONLY	TITLE: Pico-EZmate Slim 1.2 W/B アプリケーション仕様書			
	SEE SHEET 1 OF 45				
REV.	DESCRIPTION	THIS DOCUMENT CONTAINS INFORMATION THAT IS PROPRIETARY TO MOLEX ELECTRONIC TECHNOLOGIES, LLC AND SHOULD NOT BE USED WITHOUT WRITTEN PERMISSION			
DOCUMENT NUMBER 2026540000		DOC. TYPE PS	DOC. PART A00	CUSTOMER GENERAL	SHEET 26 OF 45

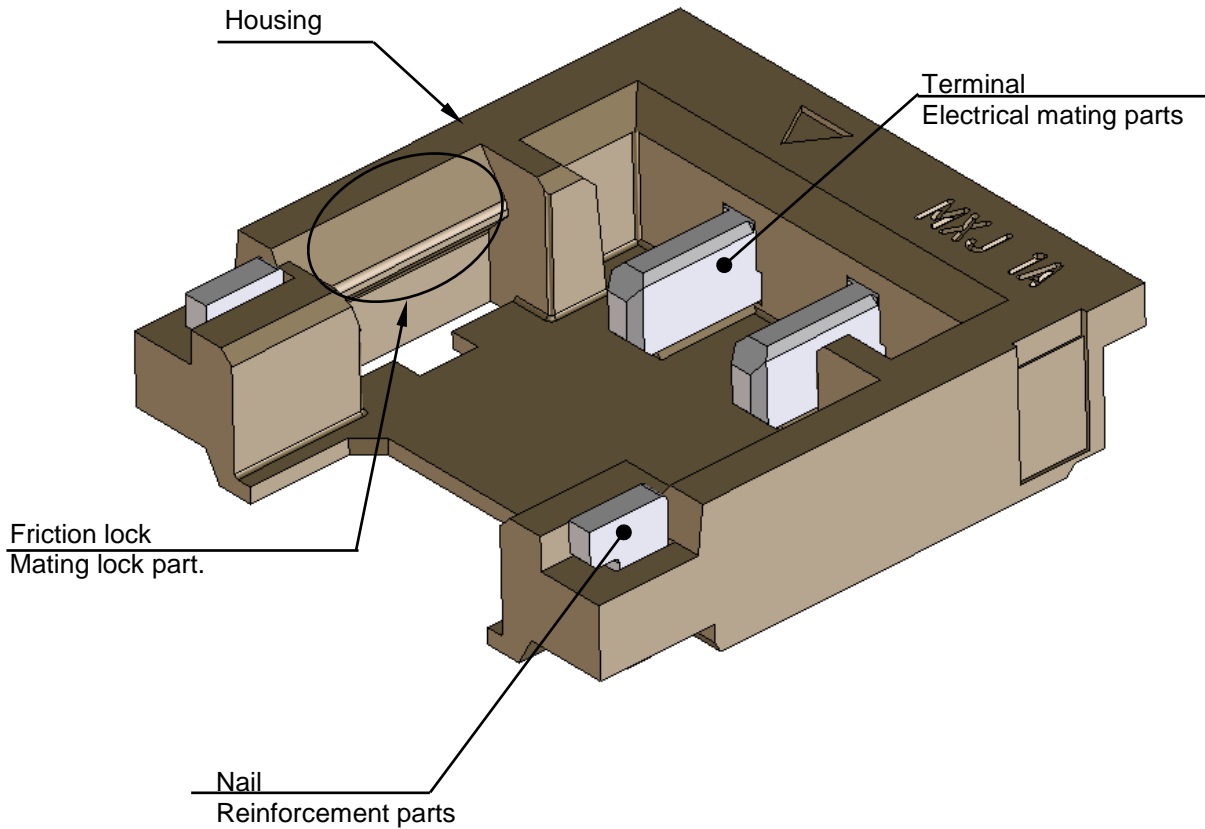
3-2. Receptacle housing : 202654 series



※ Details shows in 2026540000PSD000

REVISE ON PC ONLY		TITLE:		
A	SEE SHEET 1 OF 45	Pico-EZmate Slim 1.2 W/B アプリケーション仕様書		
REV.	DESCRIPTION	THIS DOCUMENT CONTAINS INFORMATION THAT IS PROPRIETARY TO MOLEX ELECTRONIC TECHNOLOGIES, LLC AND SHOULD NOT BE USED WITHOUT WRITTEN PERMISSION		
DOCUMENT NUMBER 2026540000		DOC. TYPE PS	DOC. PART A00	CUSTOMER GENERAL
				SHEET 27 OF 45
EN-127(2015-12)				

3-3. Header assembly : 202656 series



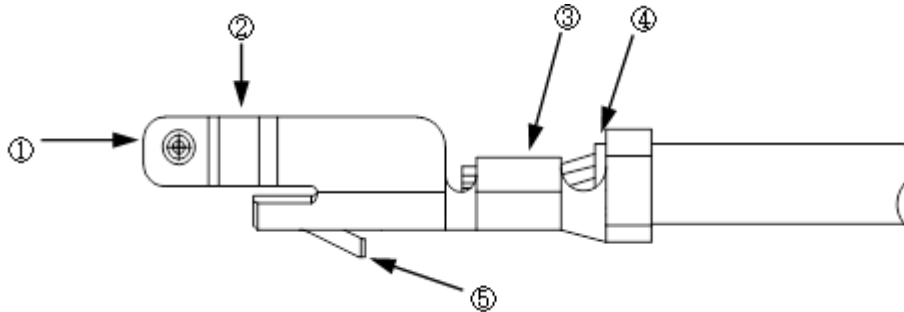
※ Details shows in 20265600*1PSD000

REVISE ON PC ONLY		TITLE:		
A	SEE SHEET 1 OF 45	Pico-EZmate Slim 1.2 W/B アプリケーション仕様書		
REV.	DESCRIPTION	THIS DOCUMENT CONTAINS INFORMATION THAT IS PROPRIETARY TO MOLEX ELECTRONIC TECHNOLOGIES, LLC AND SHOULD NOT BE USED WITHOUT WRITTEN PERMISSION		
DOCUMENT NUMBER 2026540000		DOC. TYPE PS	DOC. PART A00	CUSTOMER GENERAL
				SHEET 28 OF 45
EN-127(2015-12)				

【4. The confirmation item of crimping wire】

Shows the after crimping confirmation item as follows . Please refer after crimping.
The details refer to 2026550000PSC00 such as crimping pleasure height, state & applicable wire.

4-1. The appearance.

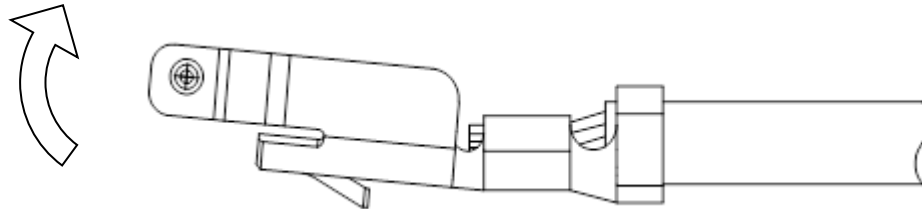


- ① Not transformation with terminal.
- ② Not destroyed and transformation with contact box.
- ③ All wire strands are in conductor barrel.
- ④ The insulator part of the electric wire is located wire barrel and insulation barrel midway.
- ⑤ Not transformation with terminal lance.
- ⑥ No damage with appearance. (dart/alien substance adhesion)

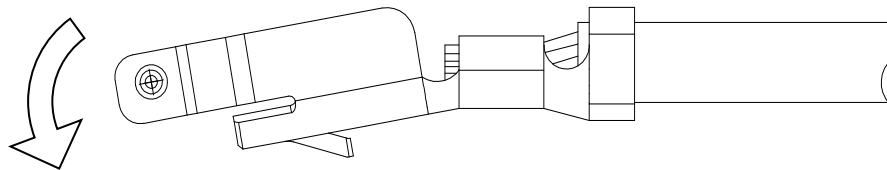
4-2. The non-conformity item.

Please warn the arrival crimping delinquent to show as follows in particular.
It affect the insertion work and affect a product function.

- ① Bend up
This makes difficult to insert the terminal into the housing and may cause terminal butting.



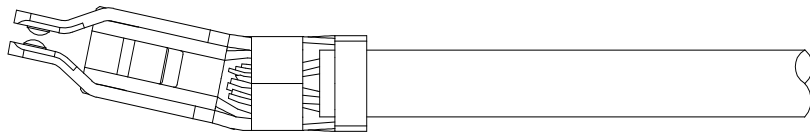
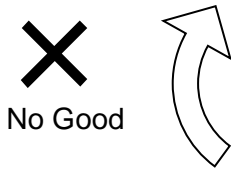
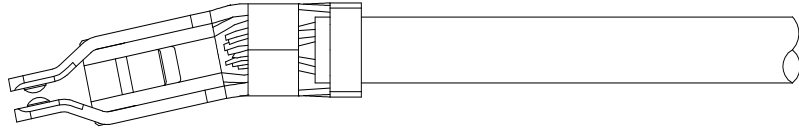
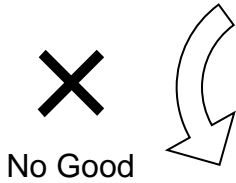
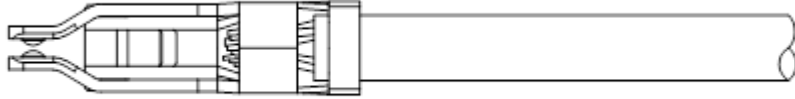
- ② Bend down
This makes difficult to insert the terminal into the housing and may cause terminal butting.



REVISE ON PC ONLY		TITLE:		
A	SEE SHEET 1 OF 45	Pico-EZmate Slim 1.2 W/B アプリケーション仕様書		
REV.	DESCRIPTION	<small>THIS DOCUMENT CONTAINS INFORMATION THAT IS PROPRIETARY TO MOLEX ELECTRONIC TECHNOLOGIES, LLC AND SHOULD NOT BE USED WITHOUT WRITTEN PERMISSION</small>		
DOCUMENT NUMBER 2026540000		DOC. TYPE PS	DOC. PART A00	CUSTOMER GENERAL
				SHEET 29 OF 45
EN-127(2015-12)				

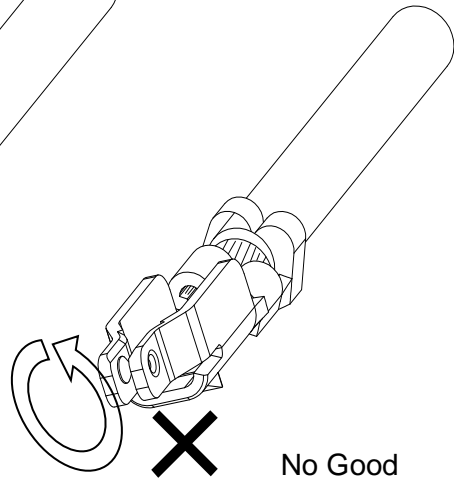
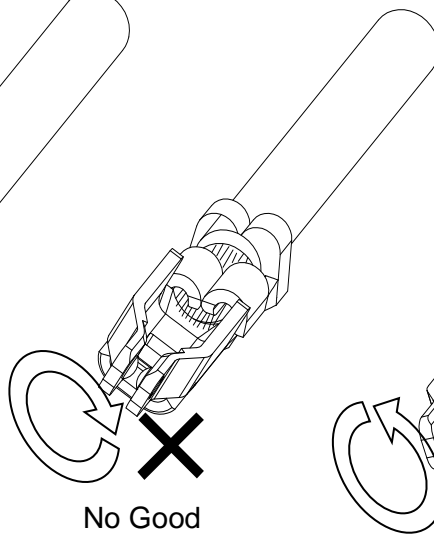
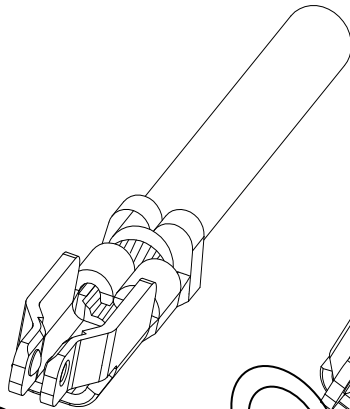
③ Twist

This makes difficult to insert the terminal into the housing and may cause terminal butting.



④ Rolling

This makes difficult to insert the terminal into the housing and may cause terminal butting.



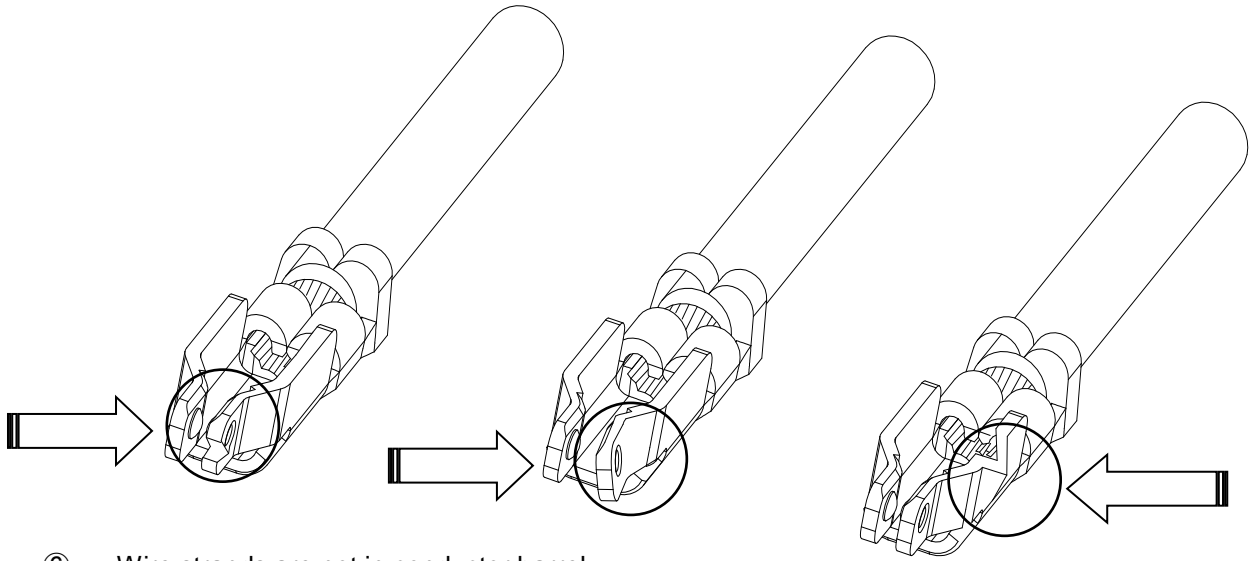
REVISE ON PC ONLY	
A	SEE SHEET 1 OF 45
REV.	DESCRIPTION

TITLE:	Pico-EZmate Slim 1.2 W/B アプリケーション仕様書
THIS DOCUMENT CONTAINS INFORMATION THAT IS PROPRIETARY TO MOLEX ELECTRONIC TECHNOLOGIES, LLC AND SHOULD NOT BE USED WITHOUT WRITTEN PERMISSION	

DOCUMENT NUMBER 2026540000	DOC. TYPE PS	DOC. PART A00	CUSTOMER GENERAL	SHEET 30 OF 45
-------------------------------	-----------------	------------------	---------------------	-------------------

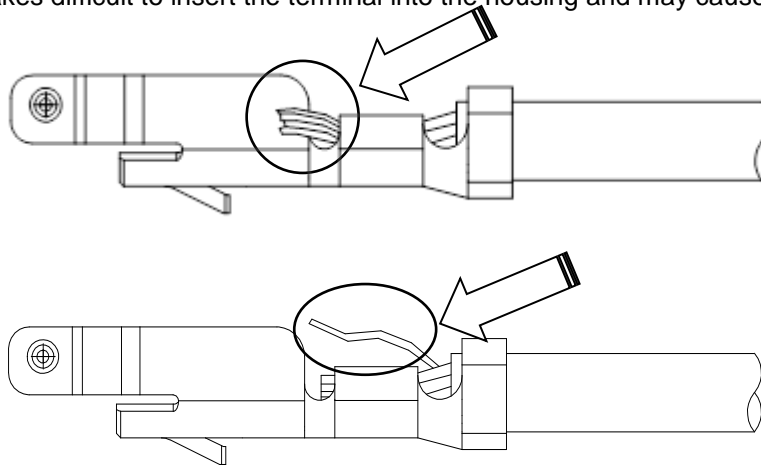
⑤ Smashed and transformation with contact box.

This makes difficult to insert the terminal into the housing and may cause terminal butting.



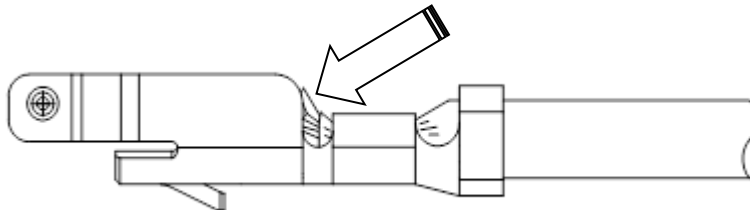
⑥ Wire strands are not in conductor barrel.

This makes difficult to insert the terminal into the housing and may cause terminal butting.



⑦ Crimping position: Too front

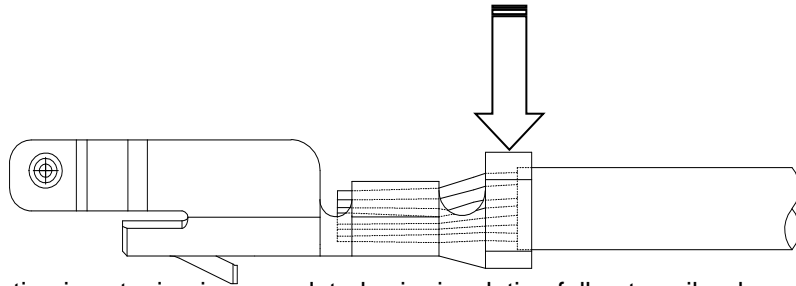
This caused cutting conductor, decrease Wire crimping strength and disconnection by crimping insulator.



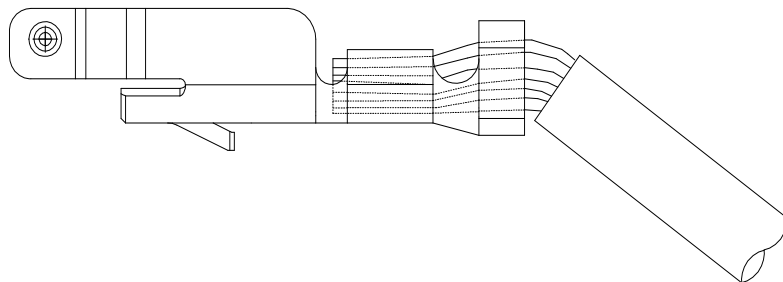
REVISE ON PC ONLY		TITLE:		
A	SEE SHEET 1 OF 45	Pico-EZmate Slim 1.2 W/B アプリケーション仕様書		
REV.	DESCRIPTION	THIS DOCUMENT CONTAINS INFORMATION THAT IS PROPRIETARY TO MOLEX ELECTRONIC TECHNOLOGIES, LLC AND SHOULD NOT BE USED WITHOUT WRITTEN PERMISSION		
DOCUMENT NUMBER 2026540000		DOC. TYPE PS	DOC. PART A00	CUSTOMER GENERAL
				SHEET 31 OF 45
EN-127(2015-12)				

⑧ Crimping position: Too back

This caused decrease Wire crimping strength and disconnection by not crimping margin.

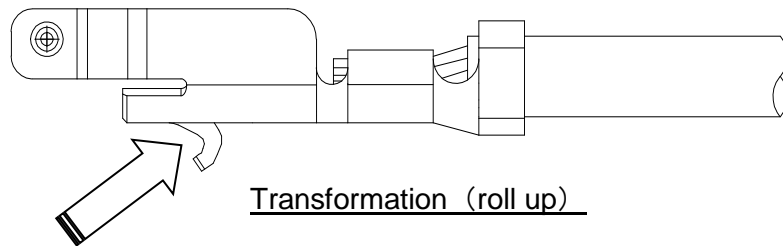
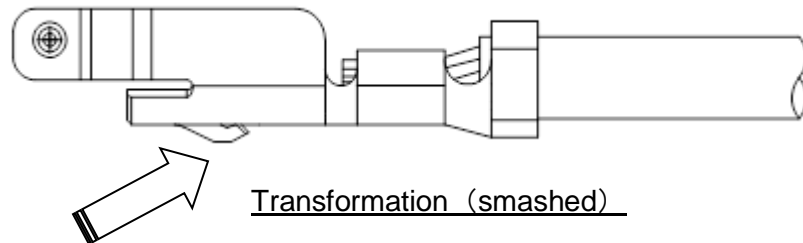


Wire Insulation is not crimping completed, wire insulation fall out easily when dragged wire.



⑨ Not transformation with terminal lance.

Fastener tension of the terminal become insufficient and causes the fall of the terminal retention -force.



REVISE ON PC ONLY		TITLE:		
A	SEE SHEET 1 OF 45	Pico-EZmate Slim 1.2 W/B アプリケーション仕様書		
REV.	DESCRIPTION	THIS DOCUMENT CONTAINS INFORMATION THAT IS PROPRIETARY TO MOLEX ELECTRONIC TECHNOLOGIES, LLC AND SHOULD NOT BE USED WITHOUT WRITTEN PERMISSION		
DOCUMENT NUMBER 2026540000		DOC. TYPE PS	DOC. PART A00	CUSTOMER GENERAL
				SHEET 32 OF 45
EN-127(2015-12)				

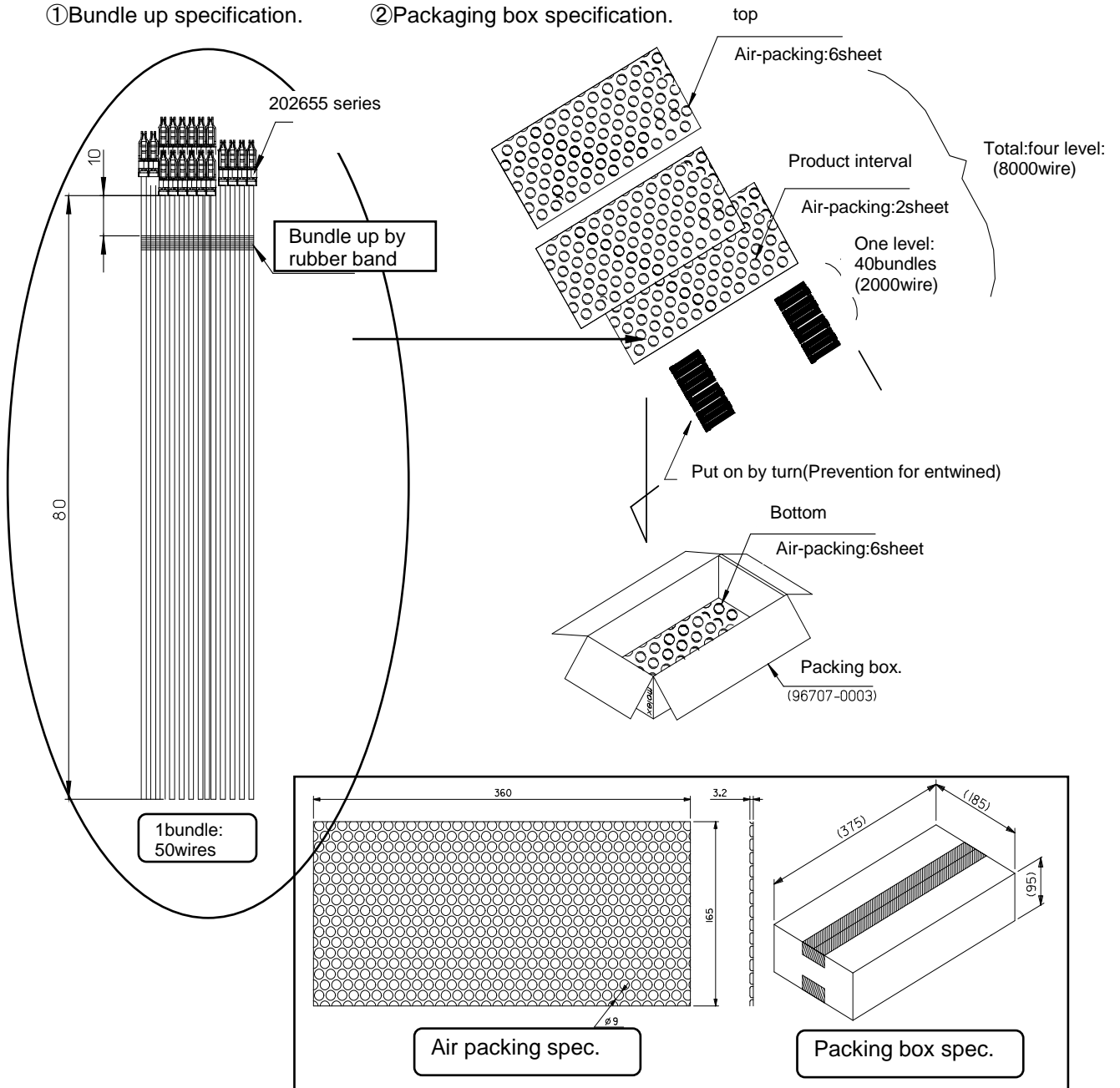
[5. Package for over crimping-wire]

Please warn the terminal transformation, entwined and wire tear. When bundle up an electric wires.
Please do enough examination about quantity of packing per 1 packing-box.
When packing to the packing box was over, there is the case that the transformation of the terminal occurs.

Show below specifications: Our evaluation specification of packaging.

① Bundle up specification.

② Packaging box specification.



REVISE ON PC ONLY		TITLE:			
A	SEE SHEET 1 OF 45	Pico-EZmate Slim 1.2 W/B アプリケーション仕様書			
	REV.				DESCRIPTION
DOCUMENT NUMBER 2026540000		DOC. TYPE PS	DOC. PART A00	CUSTOMER GENERAL	SHEET 33 OF 45
EN-127(2015-12)					

【6. Harness processing (crimping wire insertion method in receptacle housing)】

Show insertion procedure and instructions (※) of the crimping wire as follows.

Insertion crimping wire

- ① Please hold lightly to sandwich the top and bottom of rec housing. (Fig.1-1)

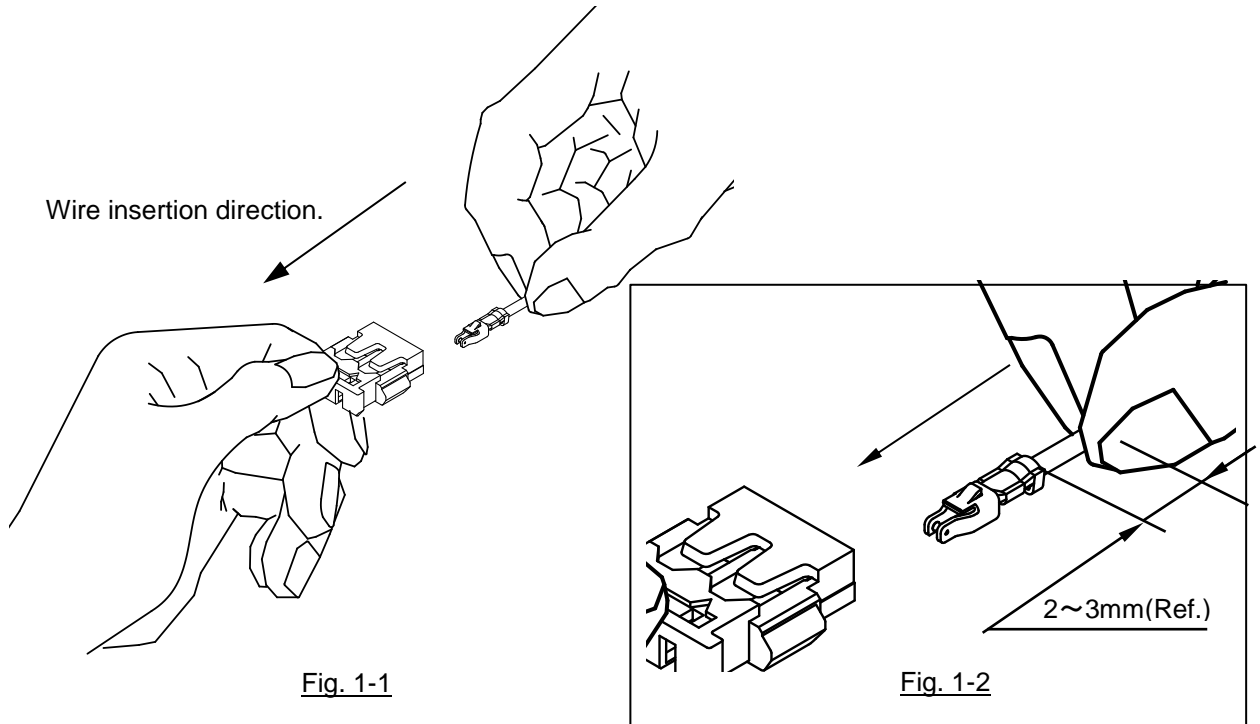
Instruction

- ※ Please be careful not to transform a terminal in the case of the insertion.
Not add power to a housing, and not incline wires excessively for a terminal insertion direction, and please do not dragged wires.

- ② The cable picks up about 2~3mm positions with a finger lightly from the arrival at crimp-end. (Fig.1-2)

Instruction

- ※Is hard to come to insert it so that an electric wire is easy to come to turn when stand too much from a terminal at a remote position.
- ※The numerical value is an aim. Because it is different, please confirm it before use by the kind of the electric wire materials.



- ③ Terminal Lance part please leave for the outside of receptacle housing. Please attach straight it slowly (by power of around 300-500g) to the position where a terminal just faces with. (Fig.1-1&2)

REVISE ON PC ONLY		TITLE: Pico-EZmate Slim 1.2 W/B アプリケーション仕様書			
A	SEE SHEET 1 OF 45				
REV.	DESCRIPTION	THIS DOCUMENT CONTAINS INFORMATION THAT IS PROPRIETARY TO MOLEX ELECTRONIC TECHNOLOGIES, LLC AND SHOULD NOT BE USED WITHOUT WRITTEN PERMISSION			
DOCUMENT NUMBER 2026540000		DOC. TYPE PS	DOC. PART A00	CUSTOMER GENERAL	SHEET 34 OF 45
EN-127(2015-12)					

Instruction

※If arrival at pressure height and width are big, there is a problem for the terminal insertion.
Please work by arrival at prescribed crimping height.
(Please refer to arrival at crimping specifications 2026550000PSC00.)

※When insertion is on the way and felt the abnormality such as catches, please do not attach it forcibly.
Confirmation that there are not a terminal or transformation of receptacle housing, and attach it again.
When transformation was confirmed, please do not reuse the terminal and receptacle housing.

※Please be careful to the directions attaching a terminal for receptacle housing. (Fig.2-1,2-2,2-3)
Upside down, and the direction of the terminal please be careful bias for receptacle housing not to be in a condition to have turned. Cause terminal transformation, the receptacle housing damage.

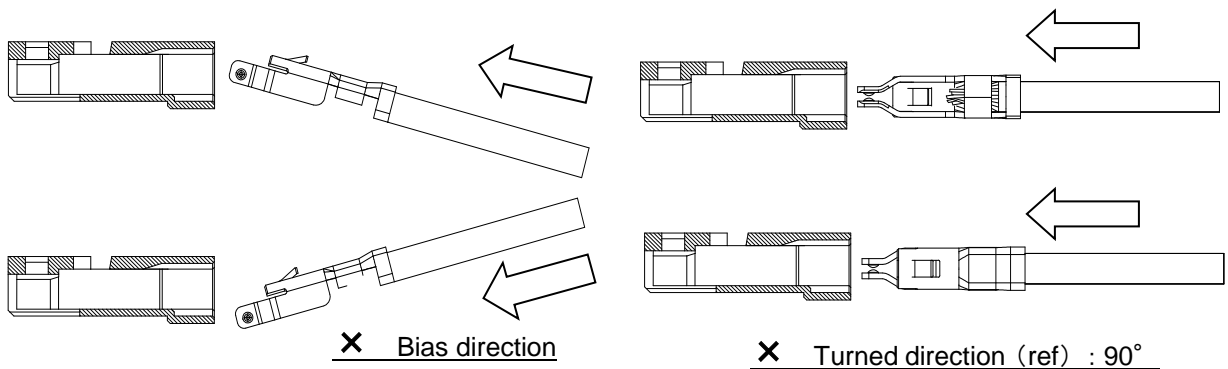
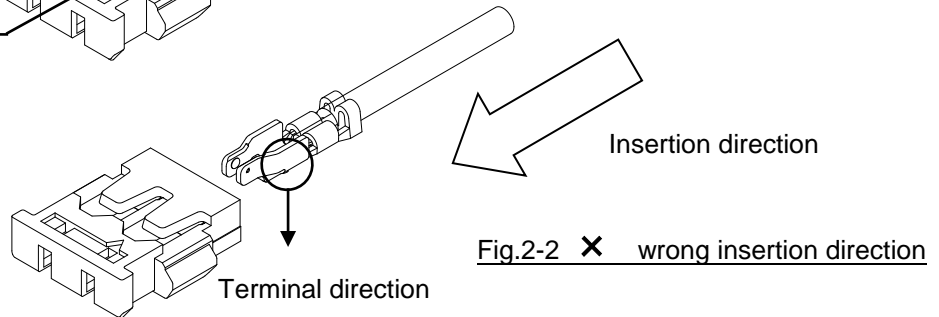
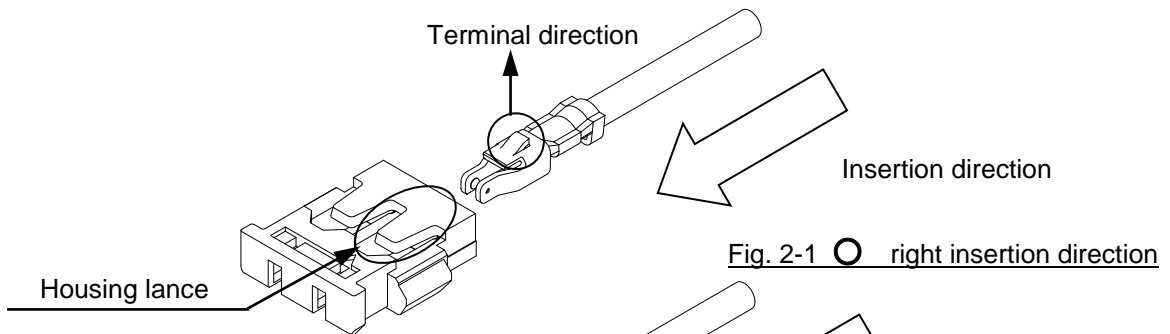


Fig.2-3 Inappropriate insertion direction

REVISE ON PC ONLY		TITLE:		
A	SEE SHEET 1 OF 45	Pico-EZmate Slim 1.2 W/B アプリケーション仕様書		
REV.	DESCRIPTION	THIS DOCUMENT CONTAINS INFORMATION THAT IS PROPRIETARY TO MOLEX ELECTRONIC TECHNOLOGIES, LLC AND SHOULD NOT BE USED WITHOUT WRITTEN PERMISSION		
DOCUMENT NUMBER 2026540000		DOC. TYPE PS	DOC. PART A00	CUSTOMER GENERAL
				SHEET 35 OF 45
EN-127(2015-12)				

- ④ After inserting terminal, please confirm by pulling wires lightly (with about 200g force) if terminals don't pull out from receptacle housing.
(Confirmation by excessive tension might break connector.)
- ⑤ After inserting all terminals, please confirm the position of terminal lance part by seeing through window of receptacle housing lance. If they are inserted correctly, terminal lance is at the position where terminal lance get over housing lance properly and you can confirm clearance by shaking them insertion axially lightly.(Fig.3,4,5)

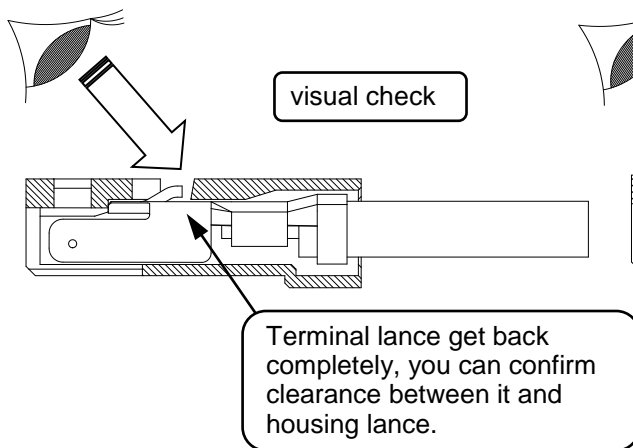


Fig.3 The case of correct insertion

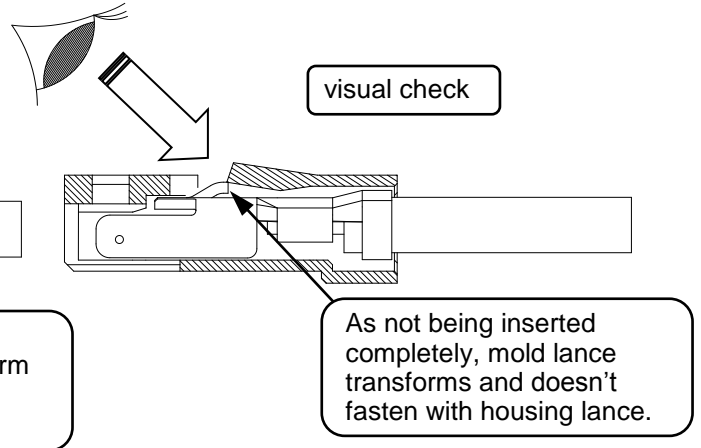


Fig.4 The case of incomplete insertion

※If they are inserted correctly, terminal lance is at the position where terminal lance get over housing lance properly and you can confirm clearance by shaking them insertion axially lightly.

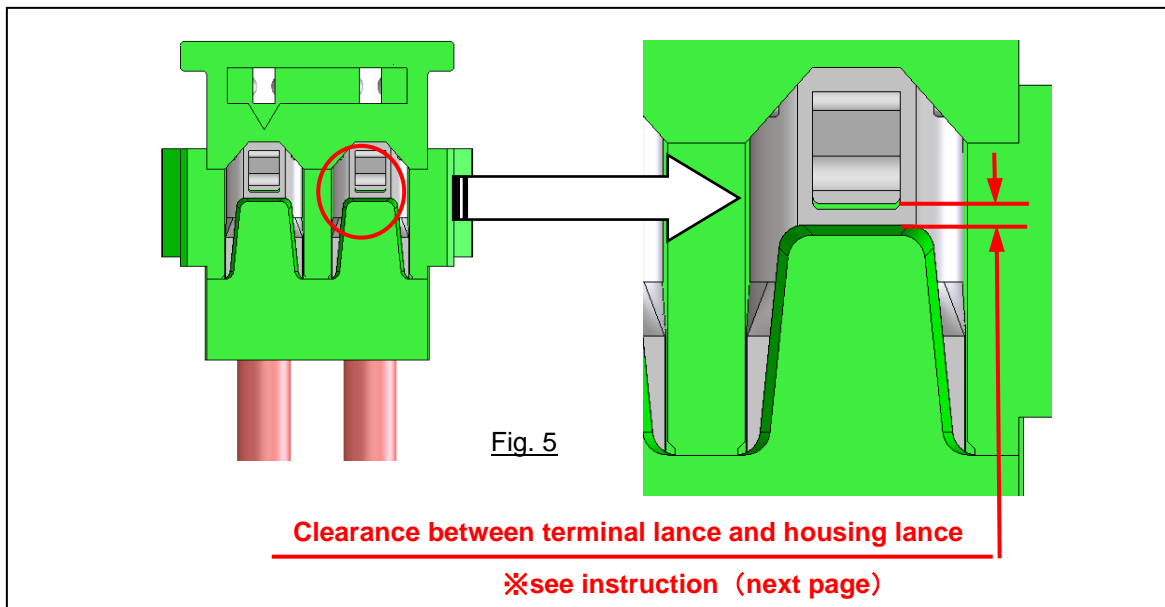


Fig. 5

Clearance between terminal lance and housing lance

※see instruction (next page)

REVISE ON PC ONLY		TITLE:			
A	SEE SHEET 1 OF 45	Pico-EZmate Slim 1.2 W/B アプリケーション仕様書			
	REV.				
DOCUMENT NUMBER 2026540000		DOC. TYPE PS	DOC. PART A00	CUSTOMER GENERAL	SHEET 36 OF 45
EN-127(2015-12)					

Instruction

※If terminal is inserted incompletely, terminal lance doesn't fasten with housing lance and terminal is not retained.

※In the state of incomplete insertion(see Fig.4), terminal lance is transforming utmost. Therefore the retention of harness neglected in this situation might decline although you re-insert the terminal because terminal lance has transformed and not returned to correct position.
In this case, please be sure to change new terminal.

- ⑥ When checking harness after processing, please avoid bending wire excessively or using under tension. That might be reason for contact failure because force was added to terminal crimping part or receptacle housing lance part.
- ⑦ When conduction check after harness processing, please do not insert it to thing except applicable mate. That might be reason for contact failure because of transformation of terminal etc.

	REVISE ON PC ONLY		TITLE:		
	A	SEE SHEET 1 OF 45	Pico-EZmate Slim 1.2 W/B アプリケーション仕様書		
REV.	DESCRIPTION		THIS DOCUMENT CONTAINS INFORMATION THAT IS PROPRIETARY TO MOLEX ELECTRONIC TECHNOLOGIES, LLC AND SHOULD NOT BE USED WITHOUT WRITTEN PERMISSION		
DOCUMENT NUMBER 2026540000		DOC. TYPE PS	DOC. PART A00	CUSTOMER GENERAL	SHEET 37 OF 45
EN-127(2015-12)					

【7. Banding of harness】

When banding harness after processing, please be careful with the following point.

- ① Please band the wires at more than 10mm length from connector and equalize the force to each wires (Fig.6)
- ② Concerning harness, please consider that only one wire (or particular a few wires) is not added force. (Fig.7)

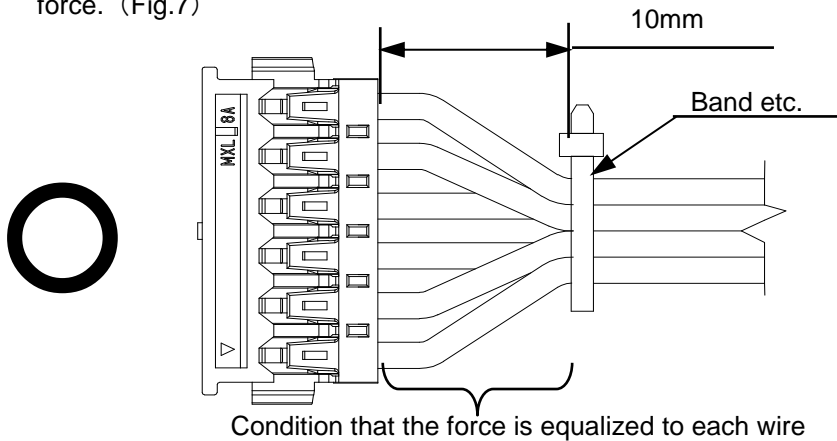


Fig.6 Condition that harness is banding properly

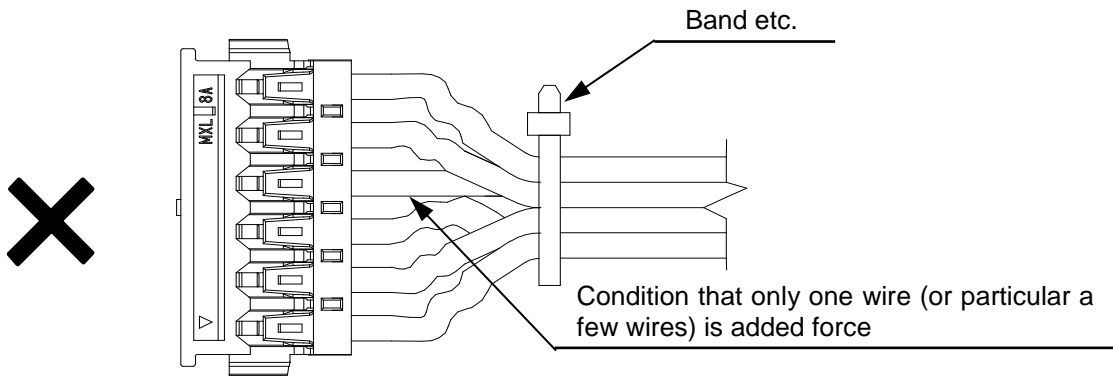


Fig.7 Condition that harness is banding improperly

Instruction

※When harness is in a tangle with each other, please do not pull them excessively. That might cause break of connector because extreme force is added to terminal and it comes out from connector.

※Please do not drop the product or hit it against other things.

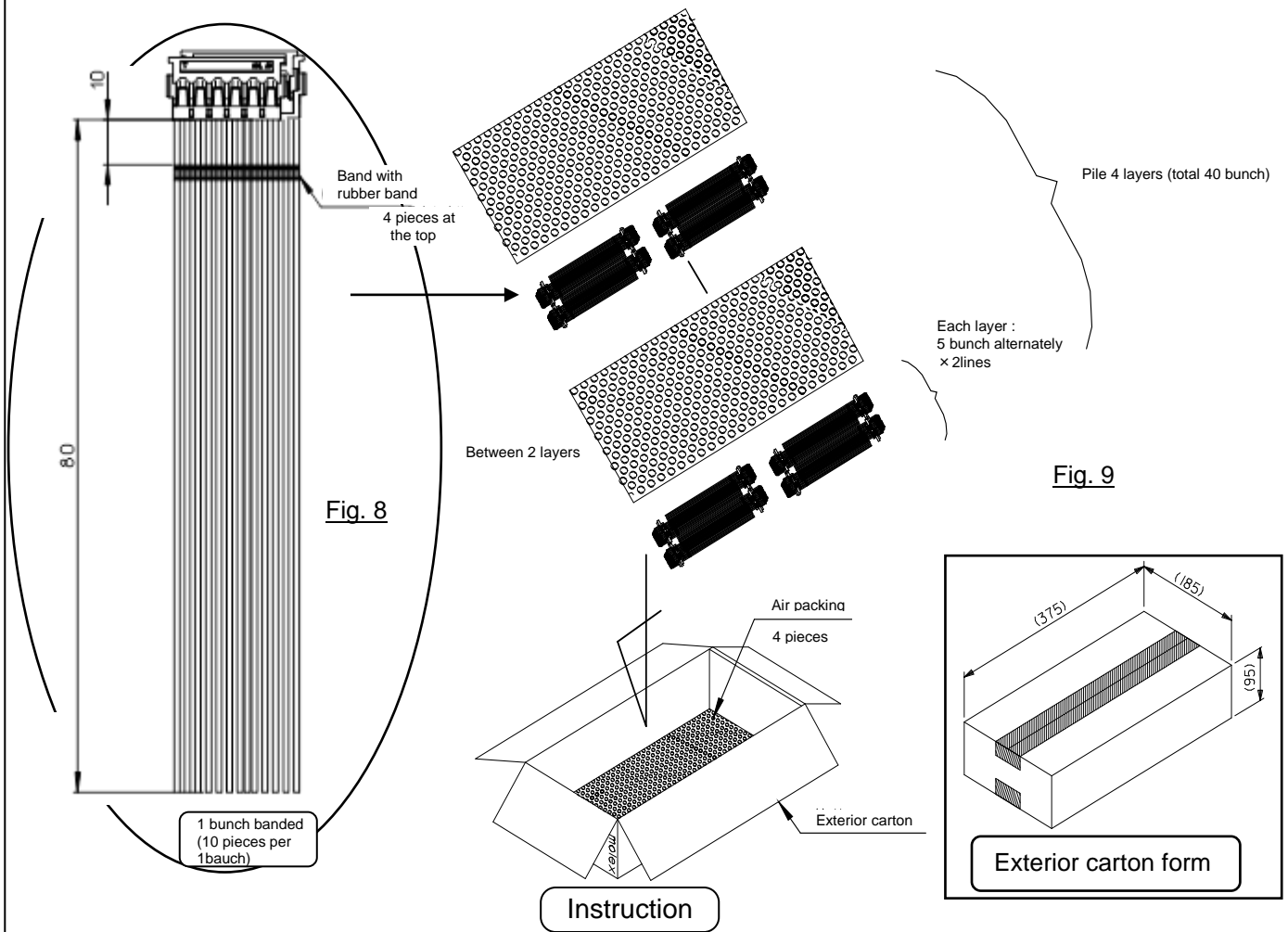
REVISE ON PC ONLY		TITLE:		
A	SEE SHEET 1 OF 45	Pico-EZmate Slim 1.2 W/B アプリケーション仕様書		
REV.	DESCRIPTION	THIS DOCUMENT CONTAINS INFORMATION THAT IS PROPRIETARY TO MOLEX ELECTRONIC TECHNOLOGIES, LLC AND SHOULD NOT BE USED WITHOUT WRITTEN PERMISSION		
DOCUMENT NUMBER 2026540000		DOC. TYPE PS	DOC. PART A00	CUSTOMER GENERAL
				SHEET 38 OF 45
EN-127(2015-12)				

【8. Packing method of banding of harness】

When banding harness after processing, please be careful housing transformation, damage, tangle, and snag of wire insulation etc. do not happen. As it is considered that packing too much in package box cause transformation of product etc., be careful packing weight per 1 box.

Our evaluation specification of packaging and instruction (※) are shown below as reference.

—packaging specification—

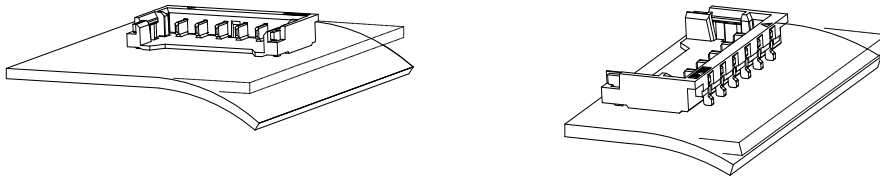


- ※When banding them, please be careful wire is not added excessive force constantly. (See Fig.8)
- ※When packing bundle of harness after processing in package box, in order that force etc. is not added to connector for long time by pile, please put product on the other side alternately (cross shape) fitting box. (Fig.9)
- ※Please lay buffer etc. on package box underside. In order that force by piling package boxes etc. is not added to connector for long time, please lay buffer etc. (Fig.9)

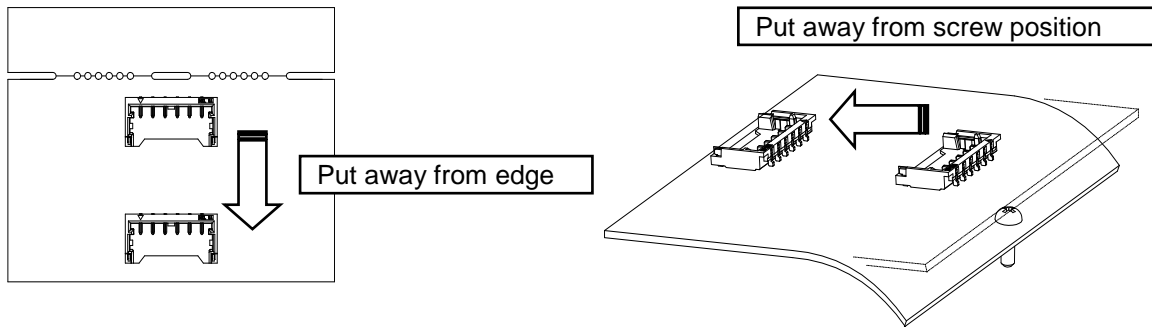
REVISE ON PC ONLY		TITLE:			
A	SEE SHEET 1 OF 45	Pico-EZmate Slim 1.2 W/B アプリケーション仕様書			
	REV.	DESCRIPTION	THIS DOCUMENT CONTAINS INFORMATION THAT IS PROPRIETARY TO MOLEX ELECTRONIC TECHNOLOGIES, LLC AND SHOULD NOT BE USED WITHOUT WRITTEN PERMISSION		
DOCUMENT NUMBER 2026540000		DOC. TYPE PS	DOC. PART A00	CUSTOMER GENERAL	SHEET 39 OF 45
EN-127(2015-12)					

[9. Instructions of hdr connector when mounting on PWB.]

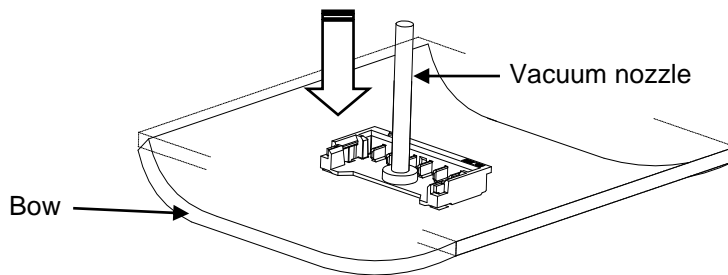
- ① Please be careful not to add the excessive force to connector before mounting. That might cause break and soldering failure.
- ② Be careful not to touch the product tail part or nail part with bare hands. That might cause contact failure.
- ③ Condition after mounting depends on the condition of reflow temperature, solder and so on. In order to prevent from mounting failure, please be sure to evaluate mounting.
- ④ Please arrange product in order that stress by PWB bow or deflection is not added to product soldering part. That might cause soldering crack by soldering failure and aging stress.



- ⑤ When PWB is divided into multiple PWB. or fastened with screw after mounting, please be careful to put it away from edge or screw not to interfere each other in order that stress is not added to soldering part.



- ⑥ Please be careful bottom dead center of vacuum nozzle and nozzle pressure when mounting. If nozzle position is too low or too much nozzle pressure is added, too much stress is added to product and that might cause soldering failure by transformation of tail part, nail part and thin part or bow of PWB.

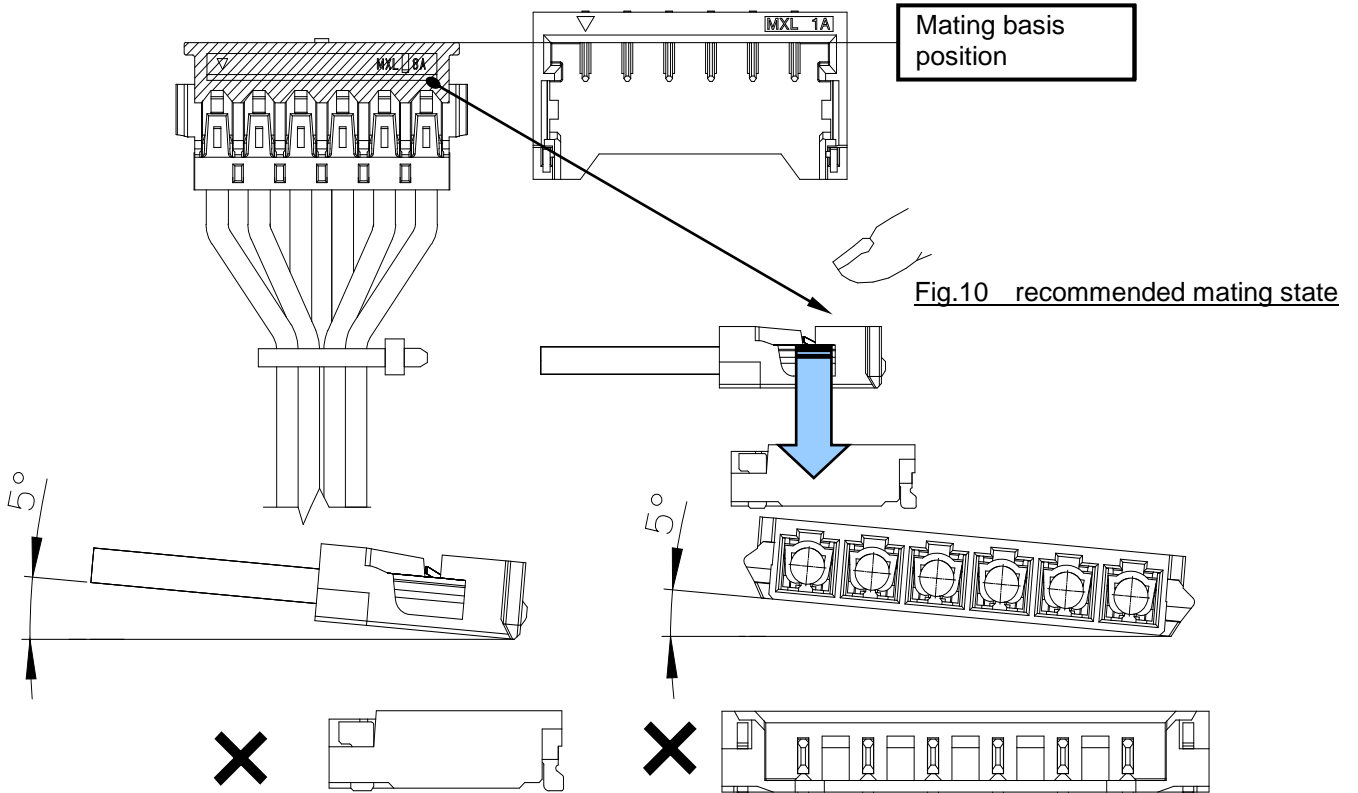


REVISE ON PC ONLY		TITLE:			
A	SEE SHEET 1 OF 45	Pico-EZmate Slim 1.2 W/B アプリケーション仕様書			
	REV.	DESCRIPTION	<small>THIS DOCUMENT CONTAINS INFORMATION THAT IS PROPRIETARY TO MOLEX ELECTRONIC TECHNOLOGIES, LLC AND SHOULD NOT BE USED WITHOUT WRITTEN PERMISSION</small>		
DOCUMENT NUMBER 2026540000		DOC. TYPE PS	DOC. PART A00	CUSTOMER GENERAL	SHEET 40 OF 45
EN-127(2015-12)					

[10. Instruction when mating with header connector]

10-1. Mating process method

Please meet both mating direction of receptacle housing (harness side) and plug housing (header side), and **push the part showing with shadow straightly (mating angle is 5° MAX) until both connectors strikes each other (complete mating position)**. And after mating, please confirm that right and left locks are fastened completely. (Fig.10)



Instruction

※When mating, please avoid mating with more than acceptable mating angle. (Fig.11)
That might cause transformation of connector etc.

※Please push housing and insert it straightly until they strike each other. (Fig.10)

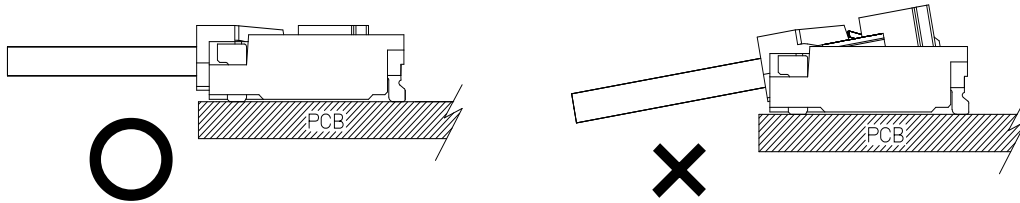
If you stop mating in the middle of mating, that might cause the state only one lock is fastened and the other is not.

※If you can not insert smoothly, please insert again after confirming transformation of terminal and receptacle housing etc.

REVISE ON PC ONLY		TITLE:			
A	SEE SHEET 1 OF 45	Pico-EZmate Slim 1.2 W/B アプリケーション仕様書			
REV.	DESCRIPTION	THIS DOCUMENT CONTAINS INFORMATION THAT IS PROPRIETARY TO MOLEX ELECTRONIC TECHNOLOGIES, LLC AND SHOULD NOT BE USED WITHOUT WRITTEN PERMISSION			
DOCUMENT NUMBER 2026540000		DOC. TYPE PS	DOC. PART A00	CUSTOMER GENERAL	SHEET 41 OF 45
EN-127(2015-12)					

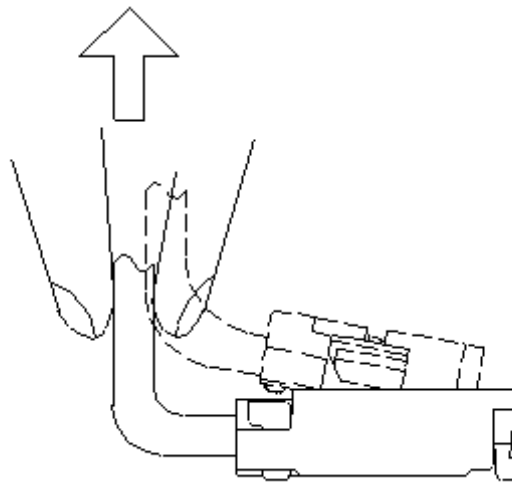
Confirmation of mating state

Please confirm mating state after finish mating.
 If you mate not straightly and they are inclining state, they might be incomplete mating state.
 Please take connector off, after confirming there is no defect for example terminal buckling etc. please mate again.



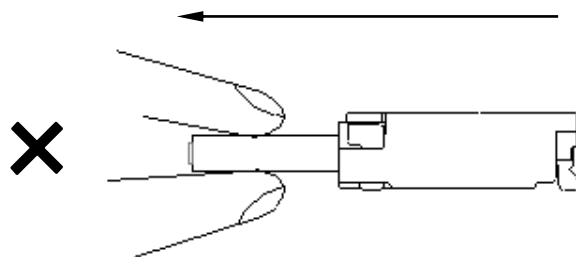
10-2. Un-mating process method

Please hold wires lightly, and withdraw them vertically and straightly.
 And please avoid withdrawing them slopingly and roughly. That might cause break of connector.



Instruction

Please do not withdraw wire axial as showing below.
 It might cause break of connector.



REVISE ON PC ONLY		TITLE:		
A	SEE SHEET 1 OF 45	Pico-EZmate Slim 1.2 W/B アプリケーション仕様書		
REV.	DESCRIPTION	THIS DOCUMENT CONTAINS INFORMATION THAT IS PROPRIETARY TO MOLEX ELECTRONIC TECHNOLOGIES, LLC AND SHOULD NOT BE USED WITHOUT WRITTEN PERMISSION		
DOCUMENT NUMBER 2026540000		DOC. TYPE PS	DOC. PART A00	CUSTOMER GENERAL
				SHEET 42 OF 45
EN-127(2015-12)				

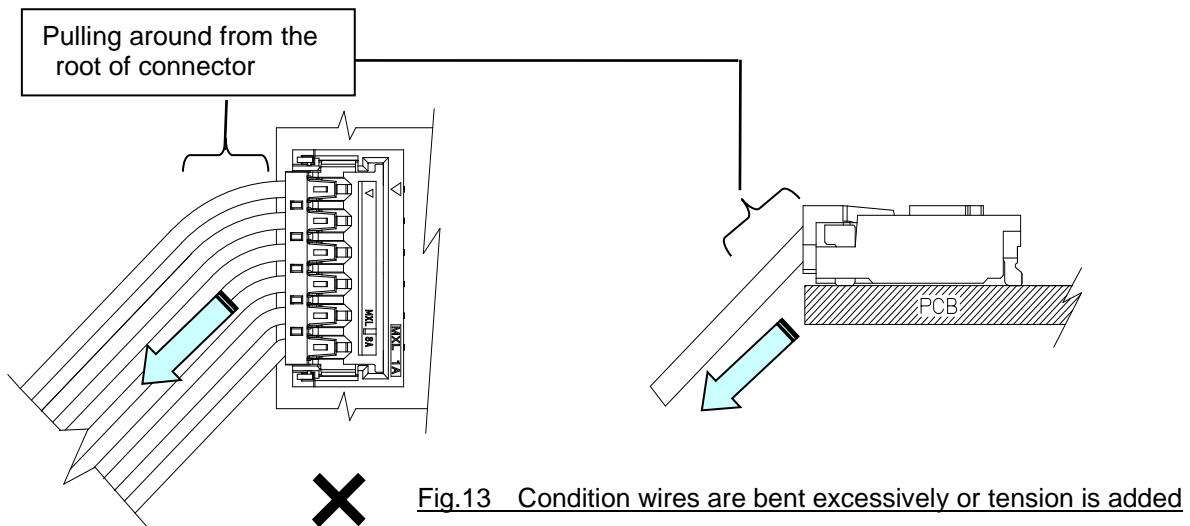
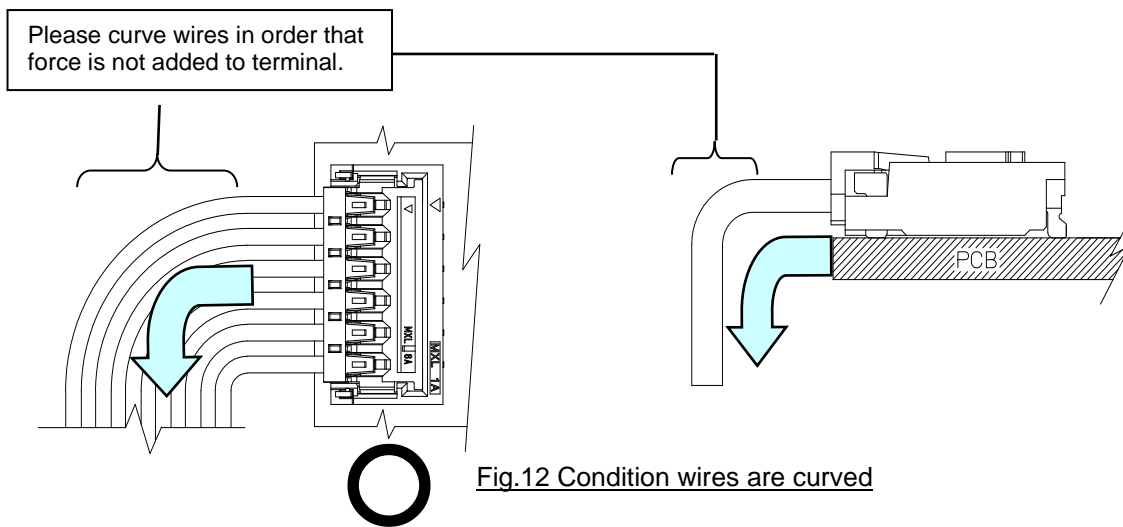
10-3. Application consideration

Instruction

※ If you plan pulling around wires inside machine, please take measures to it for example fixing wire at the root of pulling around, curve wires enough and be careful force is not added to connectors directly. (See Fig.12)

※ When pulling wires around inside actual machine, please do not use under the condition that wires are bent excessively or tension is added. That might be reason for terminal pull out because force is added to terminal crimping zone or terminal insertion portion of receptacle by wire tension. Especially, please be careful force is not added to only particular wire. (See Fig.13)

※ If force is added to one particular wire, wire(crimp terminal) might pull out.



REVISE ON PC ONLY		TITLE:		
A	SEE SHEET 1 OF 45	Pico-EZmate Slim 1.2 W/B アプリケーション仕様書		
REV.	DESCRIPTION	THIS DOCUMENT CONTAINS INFORMATION THAT IS PROPRIETARY TO MOLEX ELECTRONIC TECHNOLOGIES, LLC AND SHOULD NOT BE USED WITHOUT WRITTEN PERMISSION		
DOCUMENT NUMBER 2026540000		DOC. TYPE PS	DOC. PART A00	CUSTOMER GENERAL
				SHEET 43 OF 45

【11. Others instruction】

○Applicable wire and tool

1. If you plan using wire out of coverage (wire size or diameter of insulator etc.), we can not guarantee, so please contact us in advance.
2. We can not guarantee troubles by using tool except our specified one (crimping tool etc.).

○Ratings ・ performance standard

1. Please use under the ratings and standard of product specification (2026540000PS000)
2. Please do not do live insertion (*) . * live insertion : insertion and withdrawal while electrifying.
3. Please confirmed product satisfy design criteria concerning the machine before use.
4. In order to prevent unpredictable short circuit, please be careful metal panel or metal fragment etc. do not touch connector.

○Method to use

1. This product is not designed and produced for the machine used under the condition concerning life or for using to system. If you use this product for special use for example medicine, aeronautics space and atomic power etc., please confirm us before using.
2. Please contact us without fail before using if you plan to using to automobile and ship etc. (We will consider that the product can be applied to specification condition.)
3. Please avoid using outside the room or under similar environment.

A	REVISE ON PC ONLY	TITLE: Pico-EZmate Slim 1.2 W/B アプリケーション仕様書			
	SEE SHEET 1 OF 45				
	REV.	DESCRIPTION	THIS DOCUMENT CONTAINS INFORMATION THAT IS PROPRIETARY TO MOLEX ELECTRONIC TECHNOLOGIES, LLC AND SHOULD NOT BE USED WITHOUT WRITTEN PERMISSION		
DOCUMENT NUMBER 2026540000		DOC. TYPE PS	DOC. PART A00	CUSTOMER GENERAL	SHEET 44 OF 45
EN-127(2015-12)					

