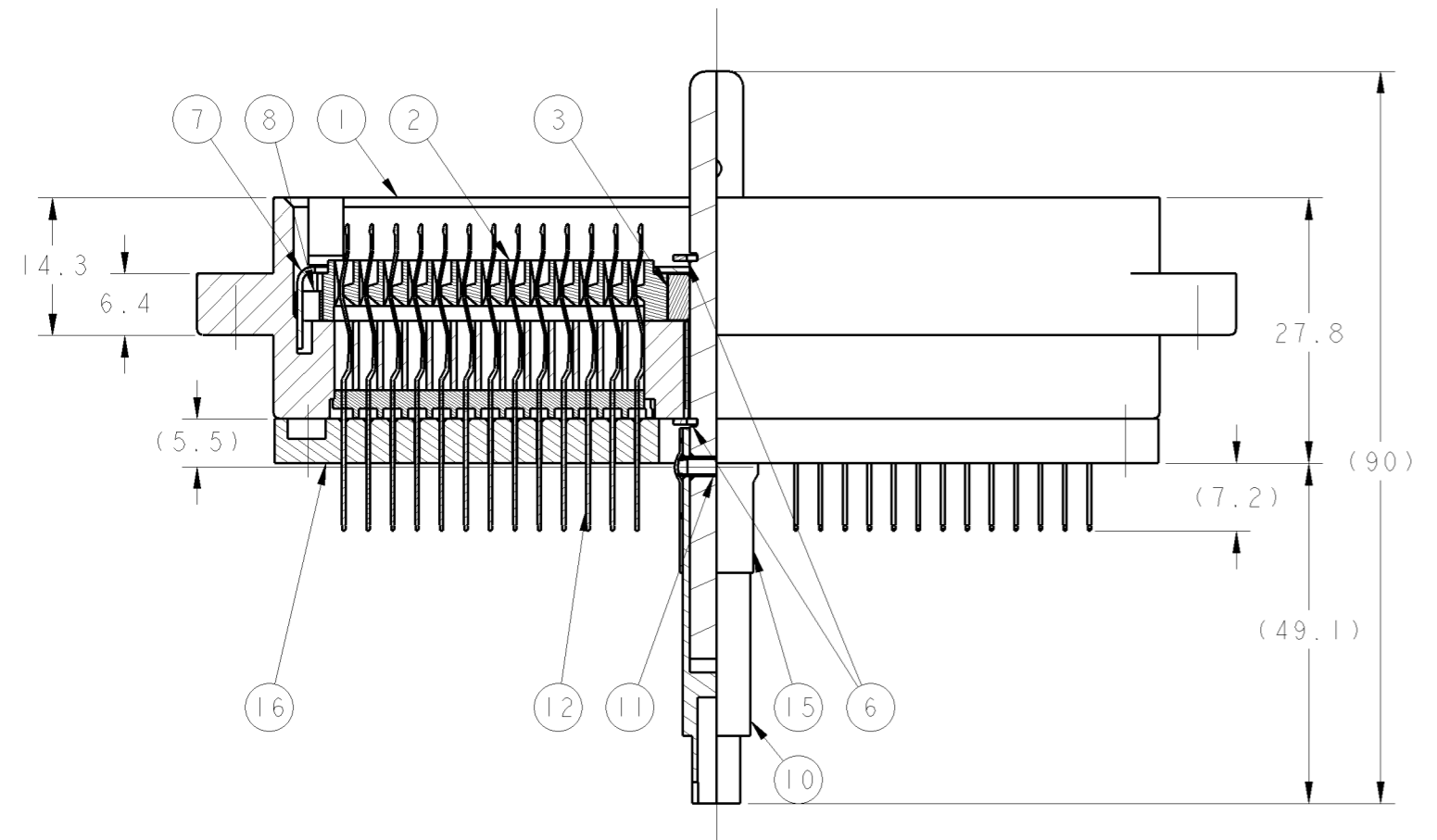
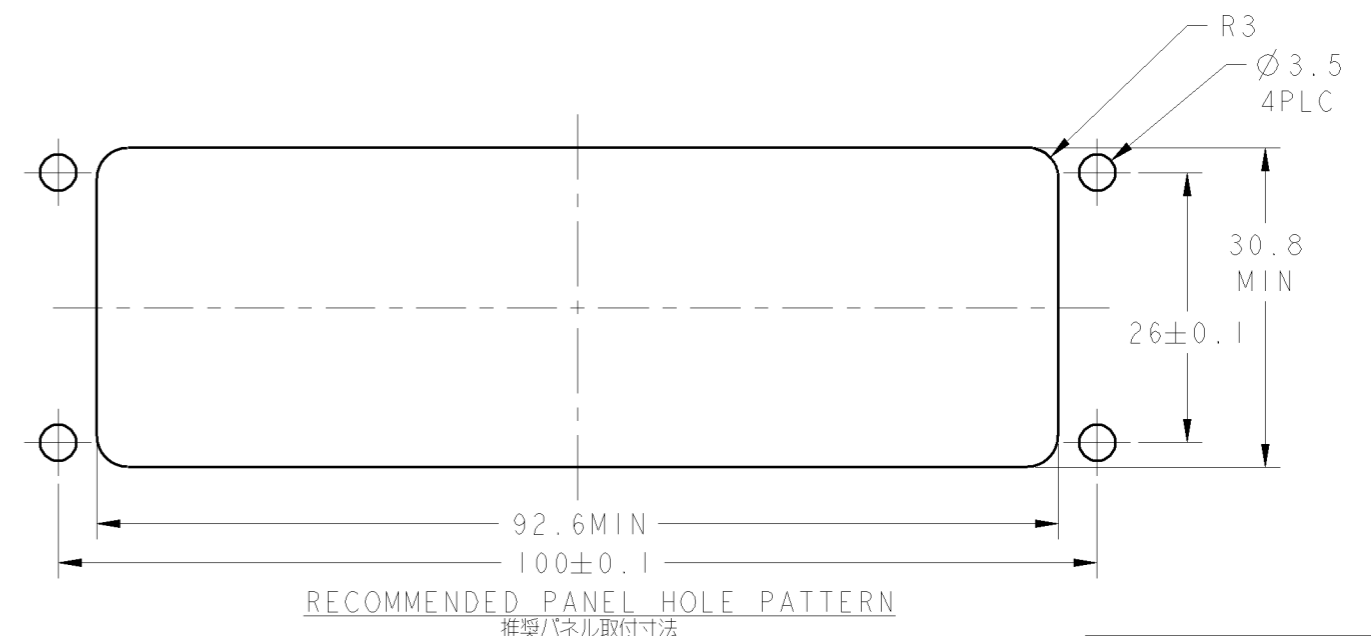
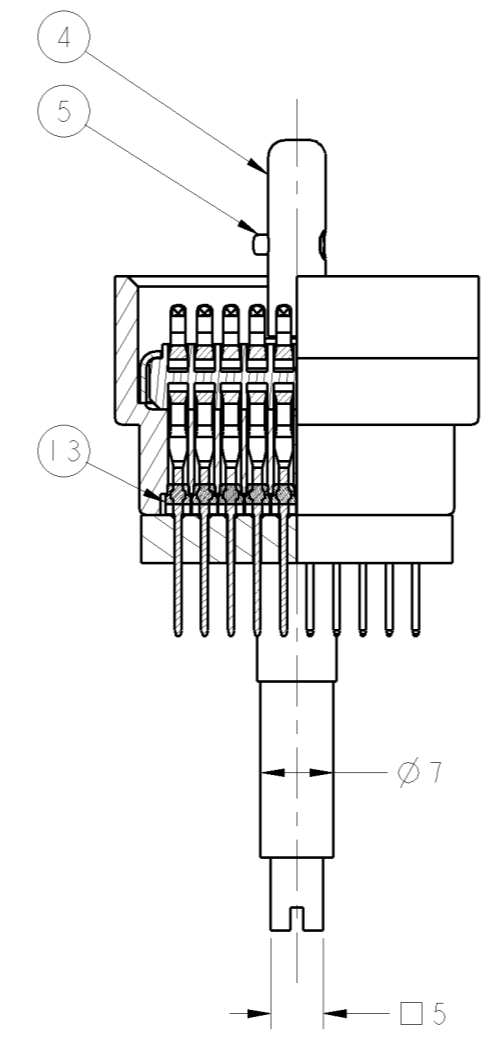
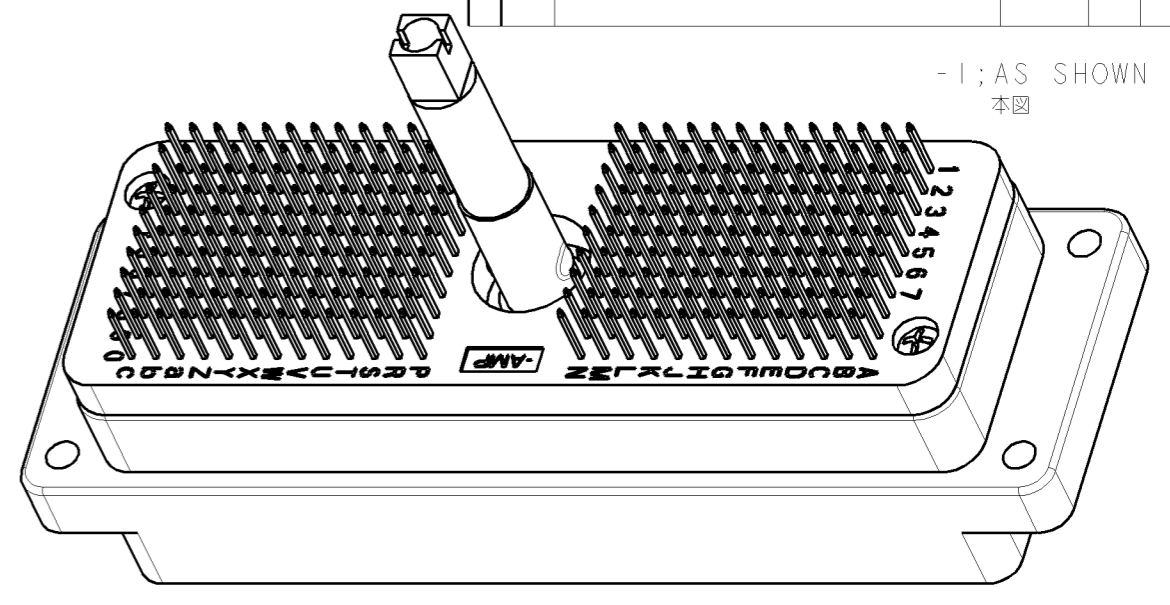
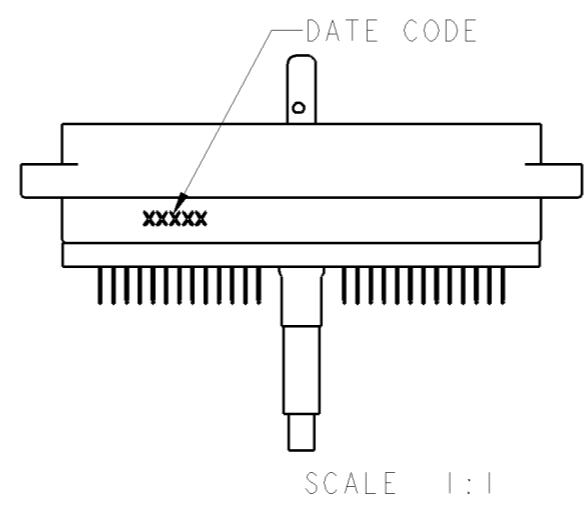
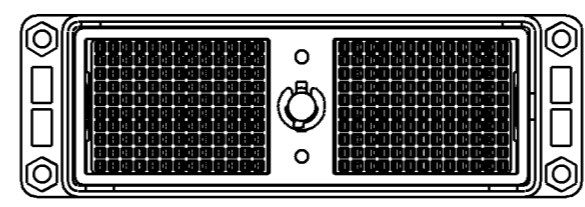
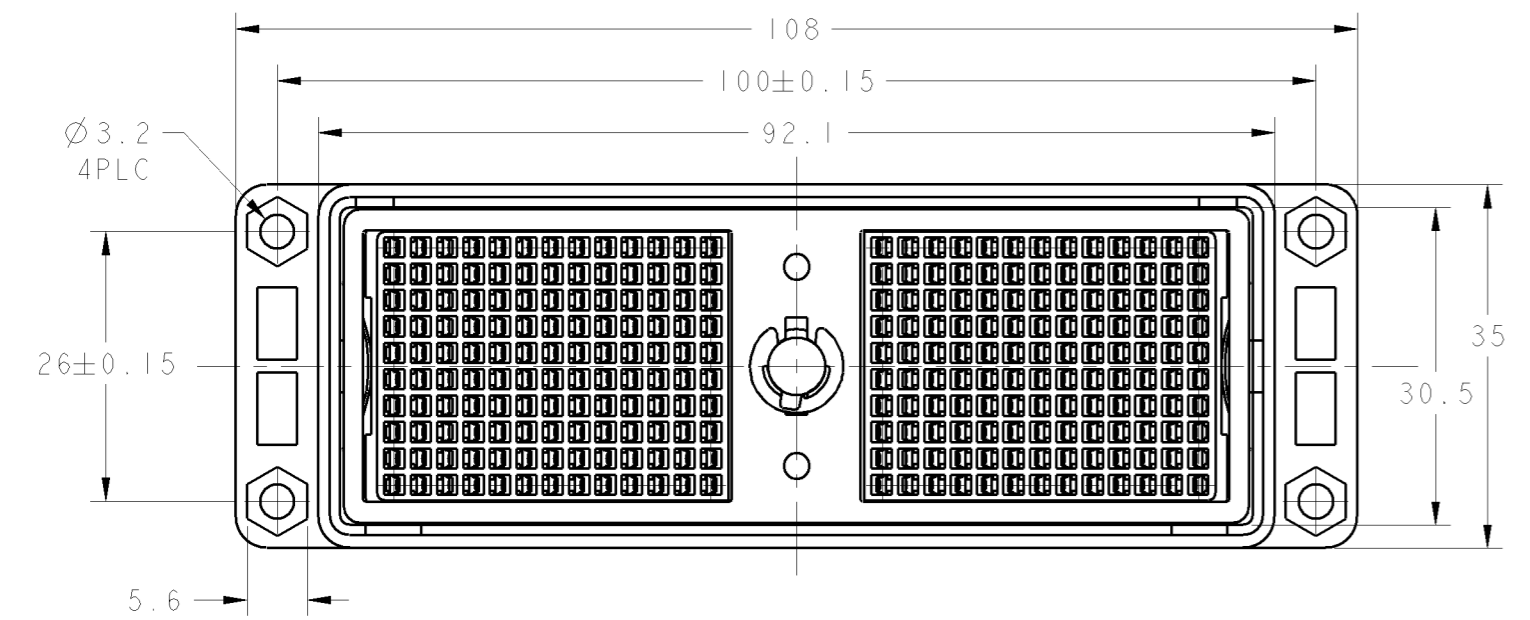
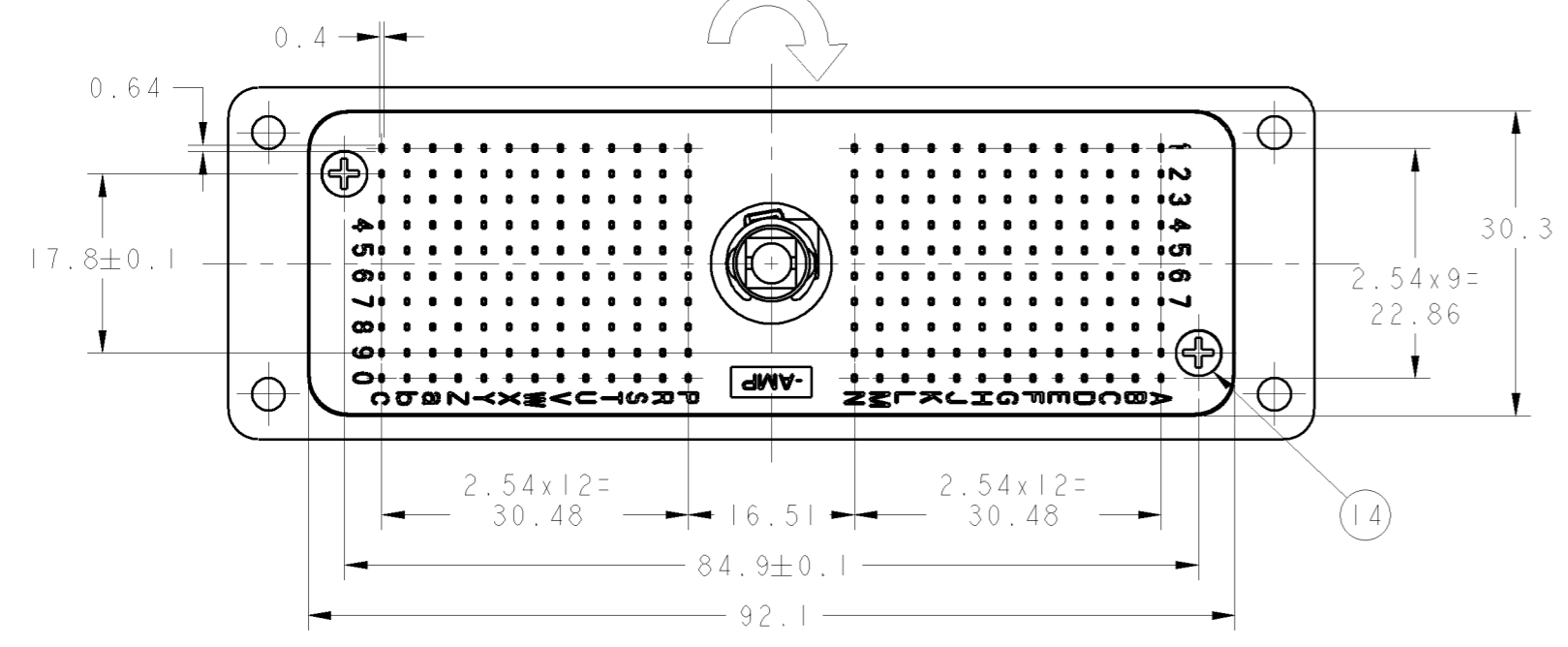


REVISONS		DATE	OWN	APVD
A	RELEASED	24JAN2006	K. SAKAI	M. K.
B	REVISED	23DEC2008	T. KAMURA	M. K.
BJ	REVISED	14JUL2009	S. NAKAMURA	M. K.



CAMSHAFT TURNING DIRECTION
 カムシャフト回転方向



- CAMSHAFT, BY TURNING 100° IN THE DIRECTION INDICATED, ENGAGES WITH RECEPTACLE
- PLATING: MATING AREA: 1.27µmMIN GOLD OVER 1.27µmMIN NICKEL
 POROSITY SEALING ALL OVER
 SOLDER LEG AREA: 0.127µmMIN GOLD OVER 1.27µmMIN NICKEL
 OTHERS: 1.27µmMIN NICKEL
- TOLERANCE
 10 OR LESS : ±0.3
 10を越え30以下 : ±0.5
 30 OR LESS THAT IS LARGER THAN 10 : ±0.5
 100 OR LESS THAT IS LARGER THAN 30 : ±0.7

- カムシャフトは図示の方向に100°回転させる事によりレセプタクル側と嵌合状態となる。
- めっき: 接触部: ニッケル下地1.27µmMINの上に金1.27µmMIN 全面に封孔処理を施す
 半田付部: ニッケル下地1.27µmMINの上に金0.127µmMIN
 その他: ニッケル下地1.27µmMIN
- 公差
 10以下 : ±0.3
 10を越え30以下 : ±0.5
 30を越え100以下 : ±0.7

ITEM	名前	数量	材料	仕上	備考
ITEM	DESCRIPTION	QTY	MATERIAL	FINISH	REMARK
16	アダプタ スタビライザ ADAPTER STABILIZER	1	合成樹脂 PLASTIC	無し NONE	UL94V-0
15	ヒートシュリンクチューブ HEAT SHRINK TUBING	1	VERSAFIT	無し NONE	
14	タッピングスクリュー TAPPING SCREW L=8	2	鋼 STEEL	3価クロメート TRIVALENT CHROMATE	
13	サポートハウジング SUPPORT HSG	20	合成樹脂 PLASTIC	無し NONE	UL94V-0
12	コンタクト 0.64x0.4 CONTACT (260)	(260)	ベリリウム銅 BERYLLIUM COPPER	ニッケル下地金メッキ Au OVER Ni PL	
11	スプリングピン SPRING PIN	1	鋼 STEEL	無し NONE	
10	エクステンションシャフト EXTENSION SHAFT	1	ステンレス鋼 STAINLESS STEEL	無し NONE	
8	リターンスプリング RETURN SPRING	2	ステンレス鋼 STAINLESS STEEL	無し NONE	
7	リテーナー RETAINER	1	ステンレス鋼 STAINLESS STEEL	無し NONE	
6	リテーニングリング RETAINING RING	2	ステンレス鋼 STAINLESS STEEL	無し NONE	
5	カムシャフトピン CAM SHAFT PIN	1	ステンレス鋼 STAINLESS STEEL	無し NONE	
4	カムシャフト CAM SHAFT	1	ステンレス鋼 STAINLESS STEEL	無し NONE	
3	ベアリングカム BEARING CAM	2	リン青銅 PHOSPHOR BRONZE	ニッケルメッキ Ni PLATING	
2	アクチュエータ ACTUATOR	2	合成樹脂 PLASTIC	無し NONE	UL94V-0
1	ハウジングプラグアッシー HOUSING PLUG ASSY	1	ナイロン樹脂 NYLON RESIN	無し NONE	UL94V-0

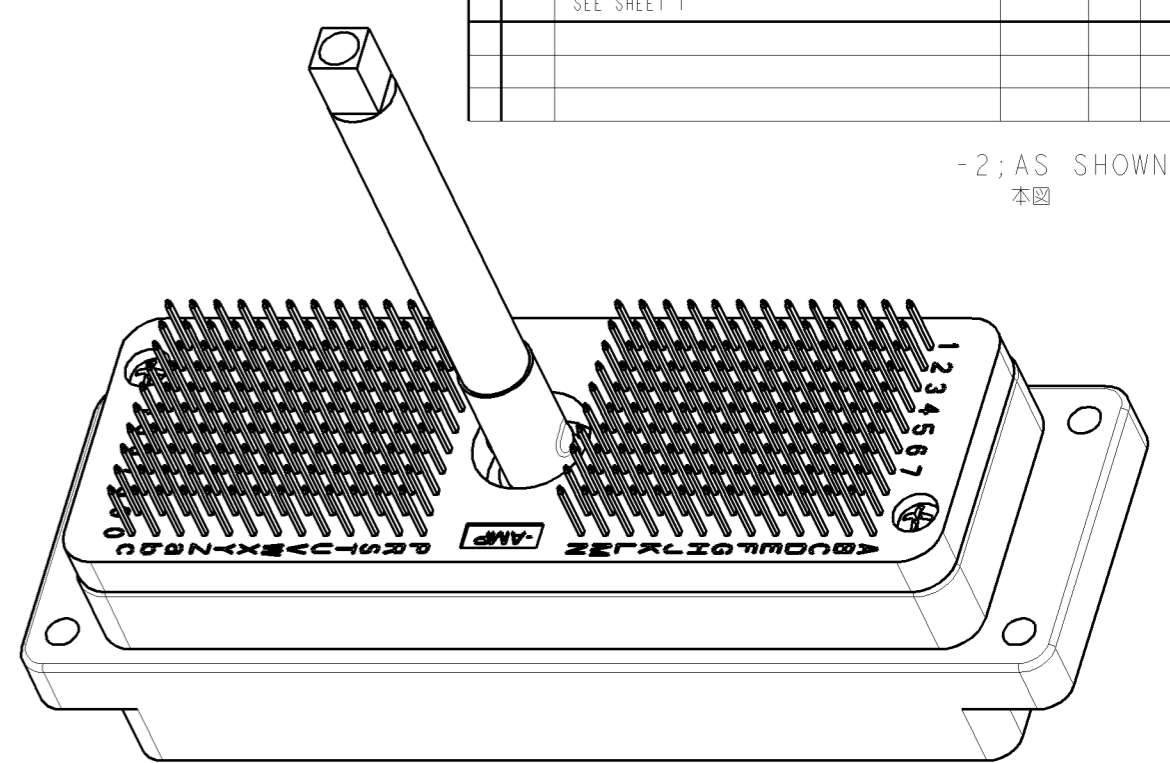
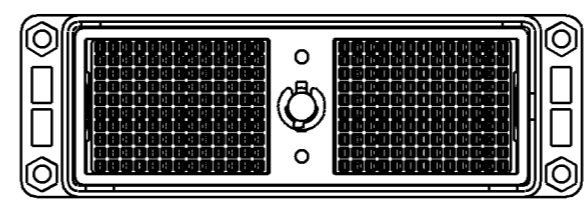
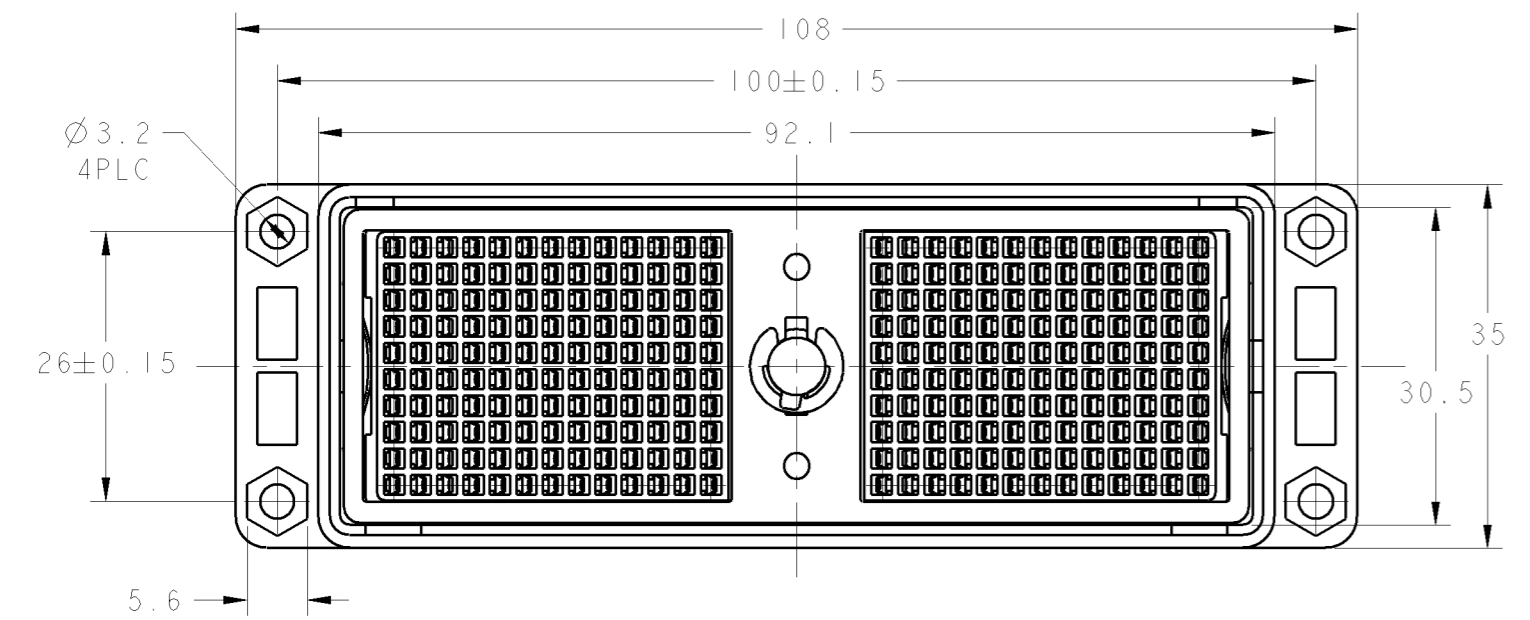
RoHS COMPLIANT

TYCO ELECTRONICS IS COMMITTED TO THE PROTECTION OF THE ENVIRONMENT AND TO THE REDUCTION OF GREENHOUSE GAS EMISSIONS. THIS DRAWING IS UNPUBLISHED. RELEASED FOR PUBLICATION 2006. THIS DRAWING IS UNPUBLISHED. RELEASED FOR PUBLICATION 2006. THIS DRAWING IS UNPUBLISHED. RELEASED FOR PUBLICATION 2006.

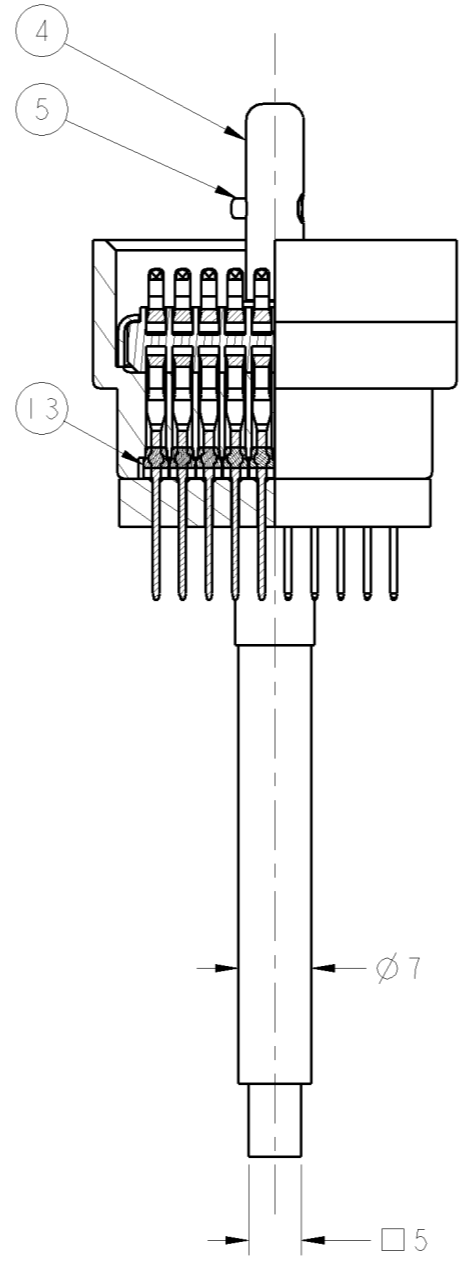
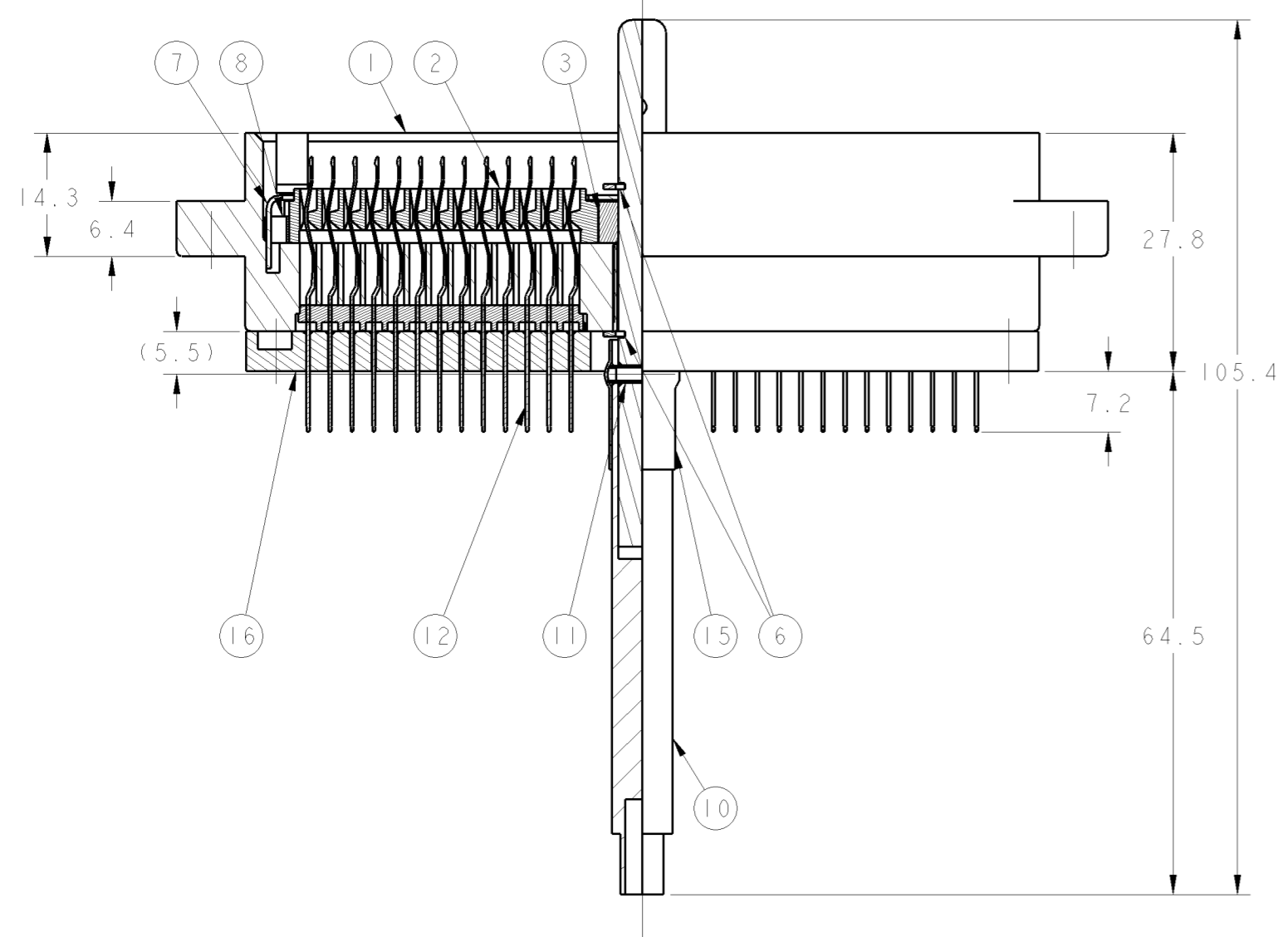
DIMENSIONS: mm	TOLERANCES UNLESS OTHERWISE SPECIFIED:	APVD: M. KAMURA	NAME: M-ZIF CONN PLUG 260P SHORT SOLDER TYPE
±0.1	±0.1	108-5483	APPLICATION SPEC
±0.2	±0.2	128.1g	WEIGHT
±0.3	±0.3	2-1	SCALE
±0.4	±0.4	1	SHEET
±0.5	±0.5	3	OF 3
±0.7	±0.7	REV B1	REV

TYCO ELECTRONICS CORPORATION
 Kawasaki, Japan

LOC	DIST	REVISIONS			
J	-	REV	DATE	BY	APVD
		1			
		2			

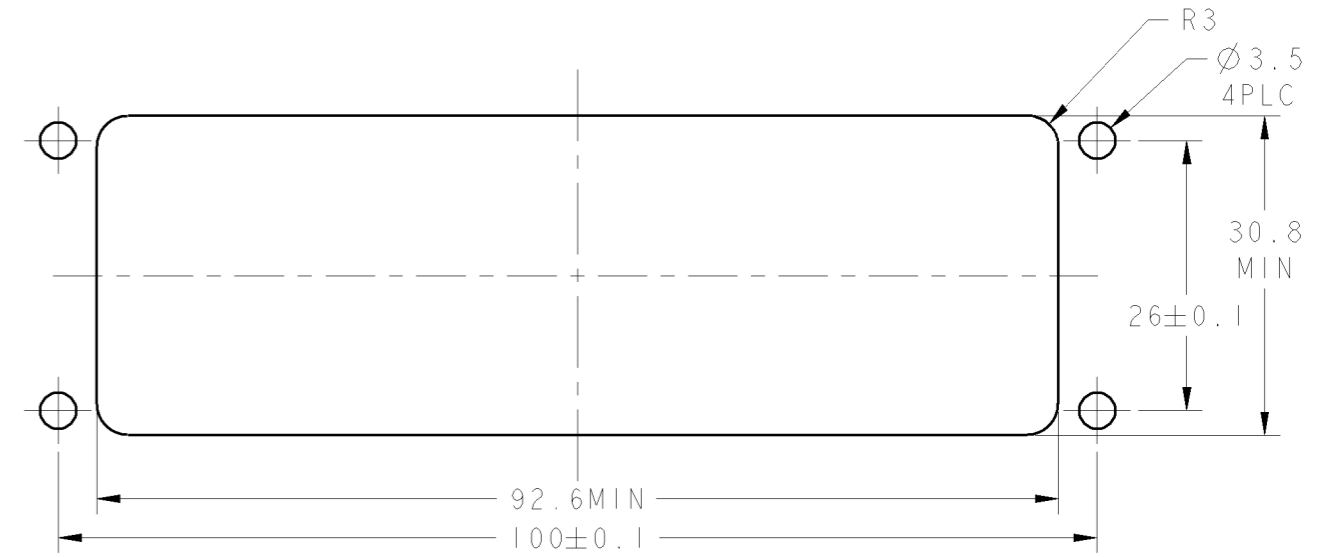


-2; AS SHOWN
本図



DATE CODE

SCALE 1:1

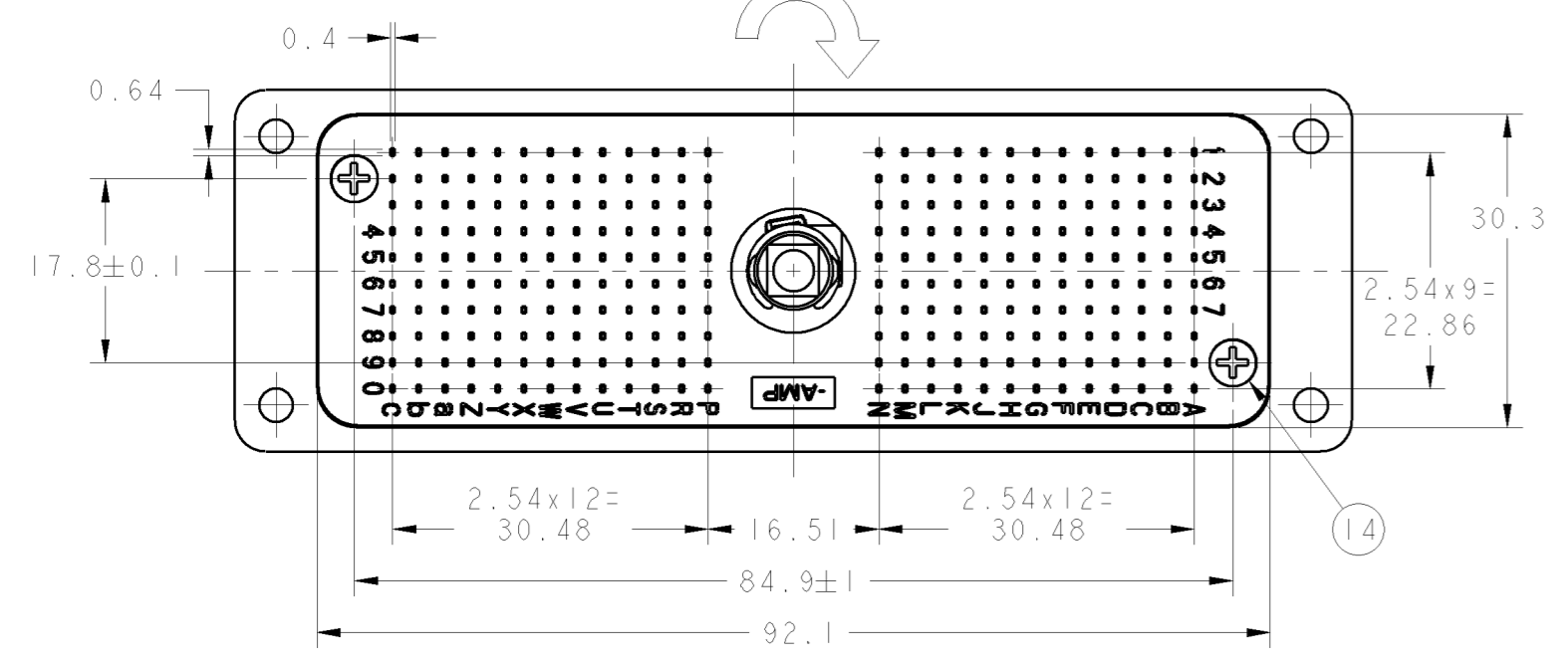


RECOMMENDED PANEL HOLE PATTERN
推奨パネル取付寸法

RoHS COMPLIANT

ITEM	名前	数量	材料	仕上	備考
ITEM	DESCRIPTION	QTY	MATERIAL	FINISH	REMARK
16	アダプタ スタビライザ ADAPTER STABILIZER	1	合成樹脂 PLASTIC	無し NONE	UL94V-0
15	ヒートシュリンクチューブ HEAT SHRINK TUBING	1	VERSAFIT	無し NONE	
14	タッピングスクリュー TAPPING SCREW L=8	2	鋼 STEEL	3価クロメート TRIVALENT CHROMATE	
13	サポートハウジング SUPPORT HSG	20	合成樹脂 PLASTIC	無し NONE	UL94V-0
12	コンタクト 0.64x0.4 CONTACT (260)	(260)	ベリリウム銅 BERYLLIUM COPPER	ニッケル下地金メッキ Au OVER Ni PL	
11	スプリングピン SPRING PIN	1	鋼 STEEL	無し NONE	
10	エクステンションシャフト EXTENSION SHAFT	1	ステンレス鋼 STAINLESS STEEL	無し NONE	
8	リターンスプリング RETURN SPRING	2	ステンレス鋼 STAINLESS STEEL	無し NONE	
7	リテーナー RETAINER	1	ステンレス鋼 STAINLESS STEEL	無し NONE	
6	リテーニングリング RETAINING RING	2	ステンレス鋼 STAINLESS STEEL	無し NONE	
5	カムシャフトピン CAM SHAFT PIN	1	ステンレス鋼 STAINLESS STEEL	無し NONE	ROUND TYPE
4	カムシャフト CAM SHAFT	1	ステンレス鋼 STAINLESS STEEL	無し NONE	
3	ベアリングカム BEARING CAM	2	リン青銅 PHOSPHOR BRONZE	ニッケルメッキ Ni PLATING	
2	アクチュエータ ACTUATOR	2	合成樹脂 PLASTIC	無し NONE	UL94V-0
1	ハウジングプラグアッシー HOUSING PLUG ASSY	1	ナイロン樹脂 NYLON RESIN	無し NONE	UL94V-0

CAMSHAFT TURNING DIRECTION
カムシャフト回転方向



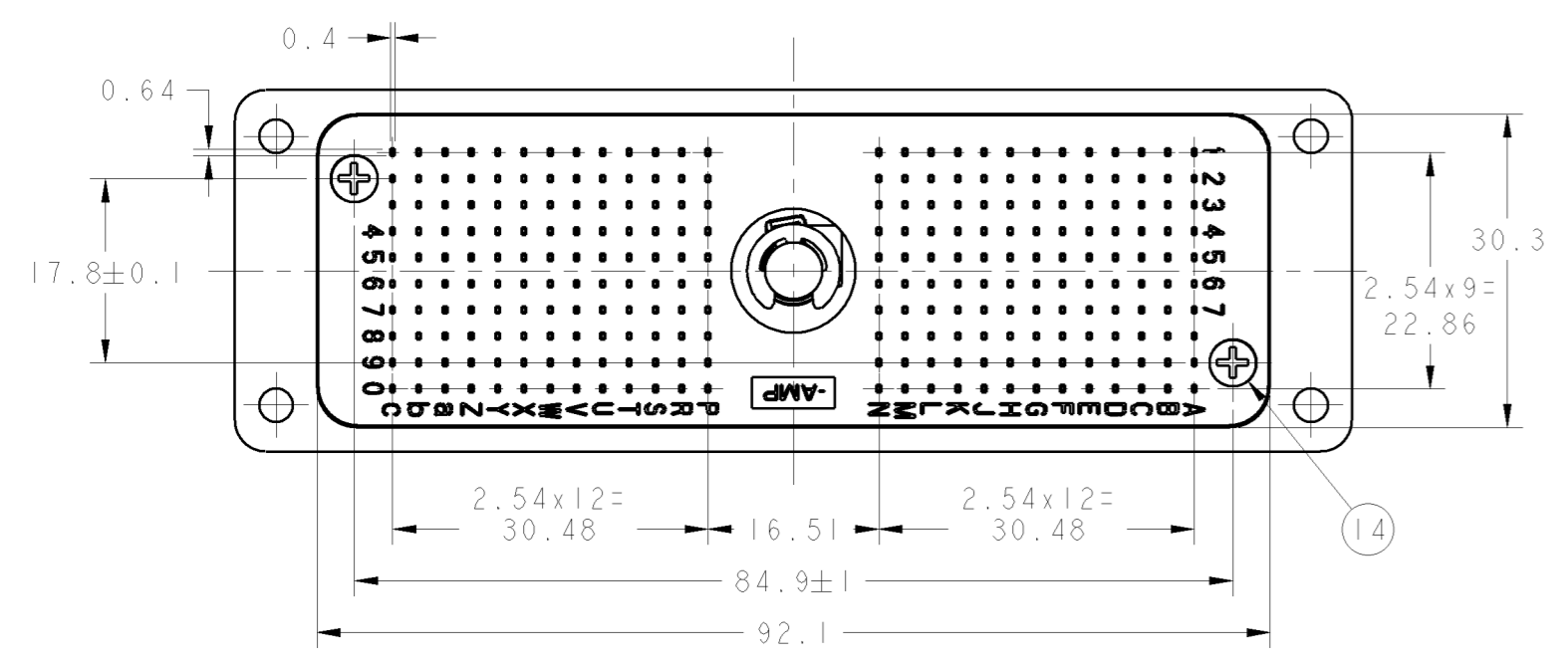
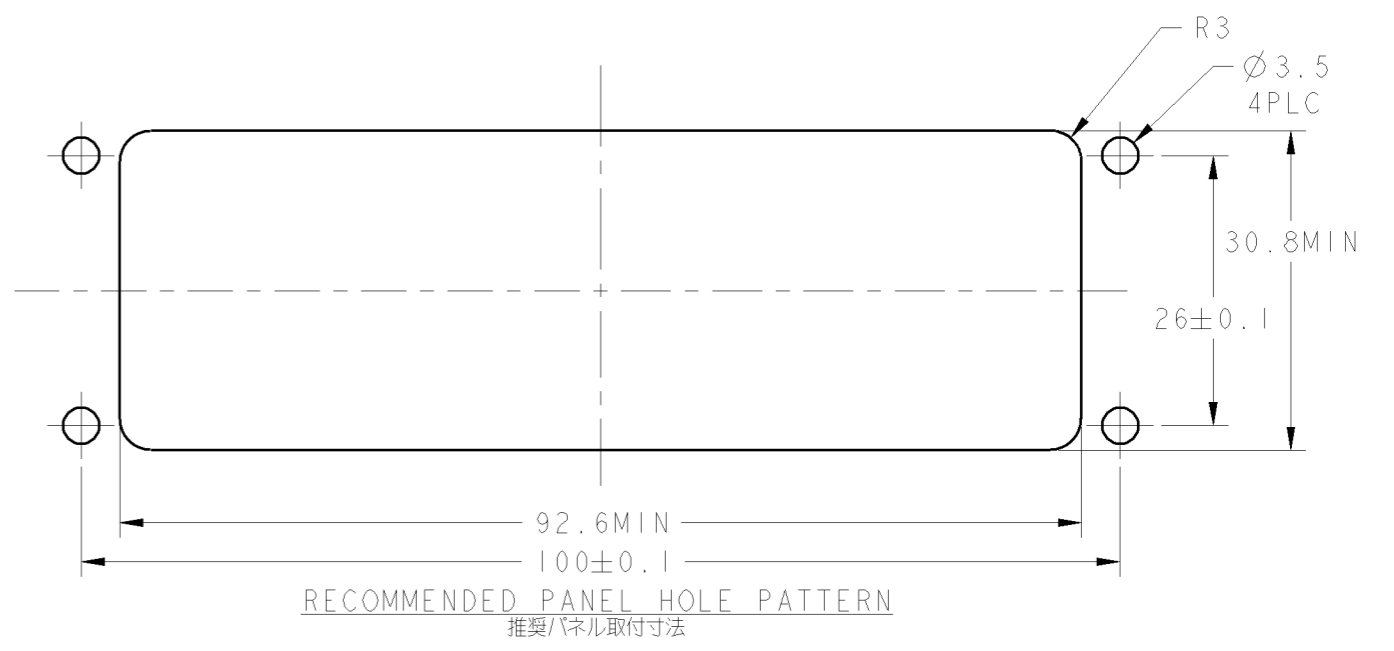
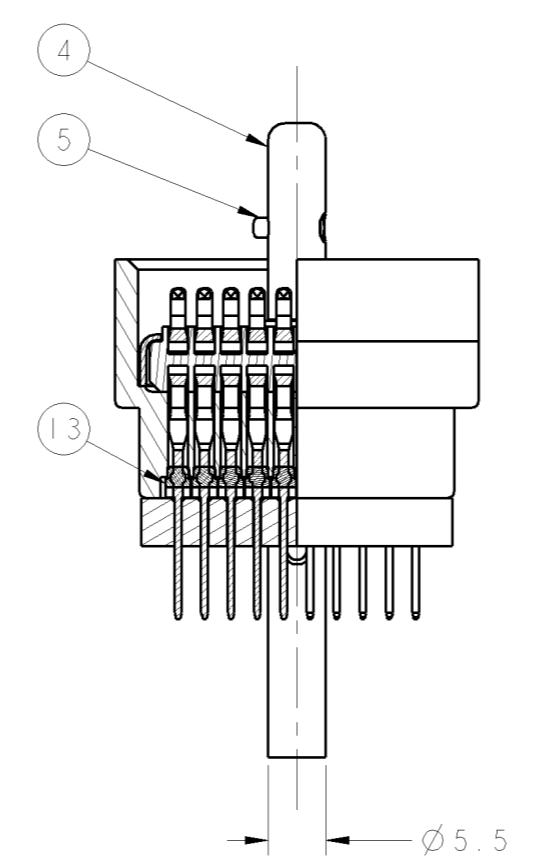
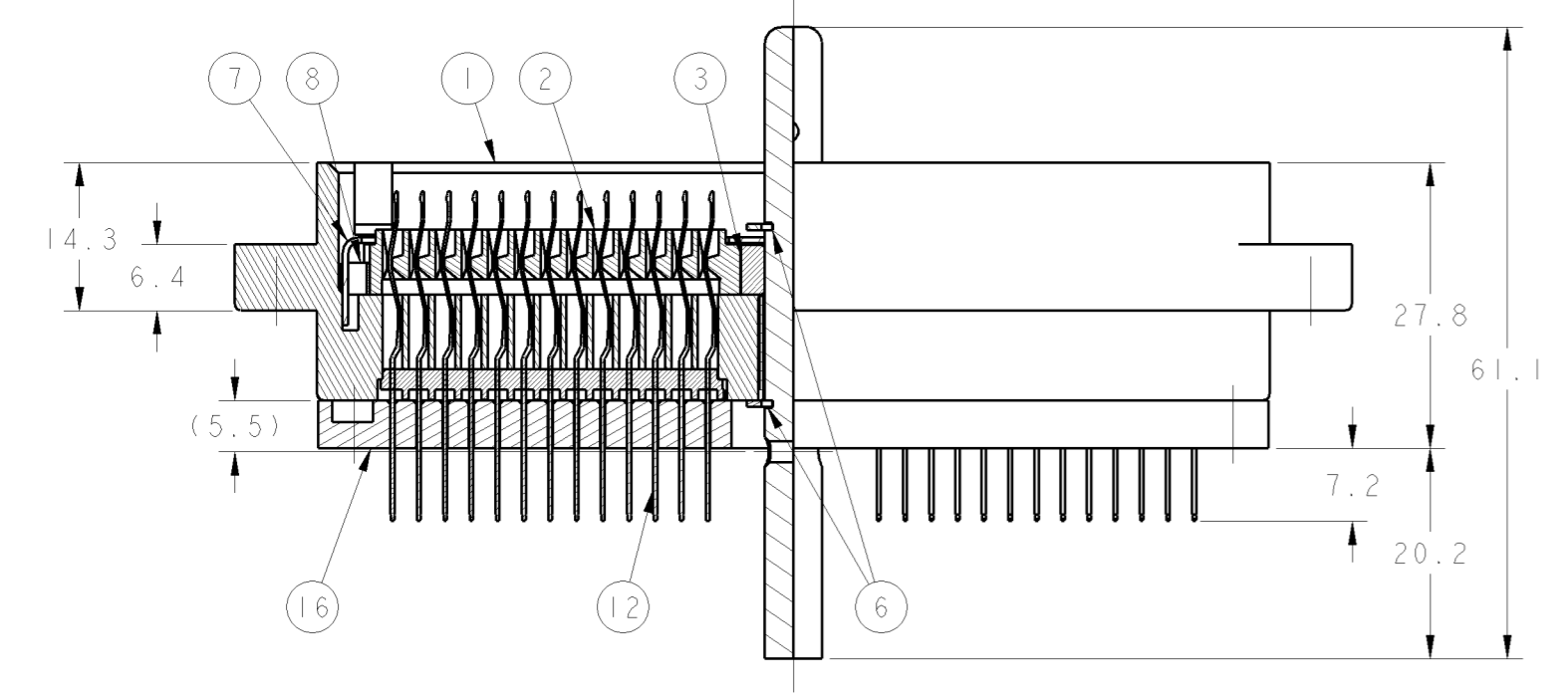
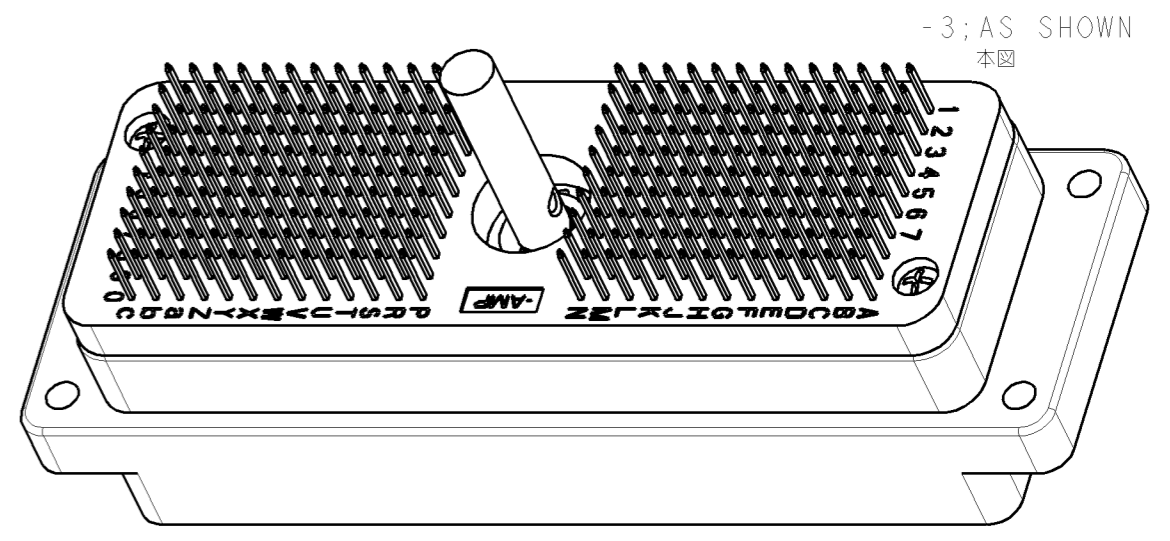
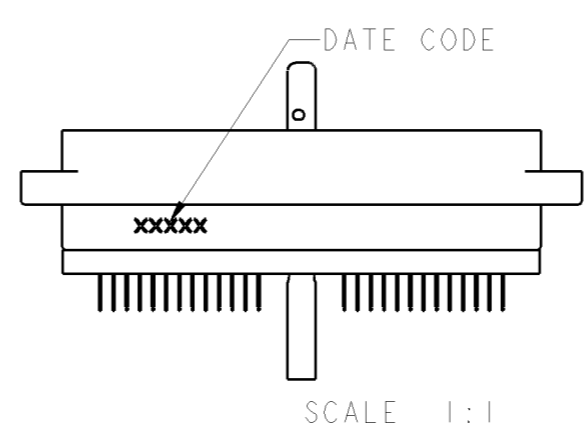
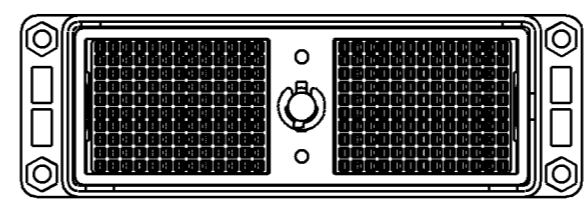
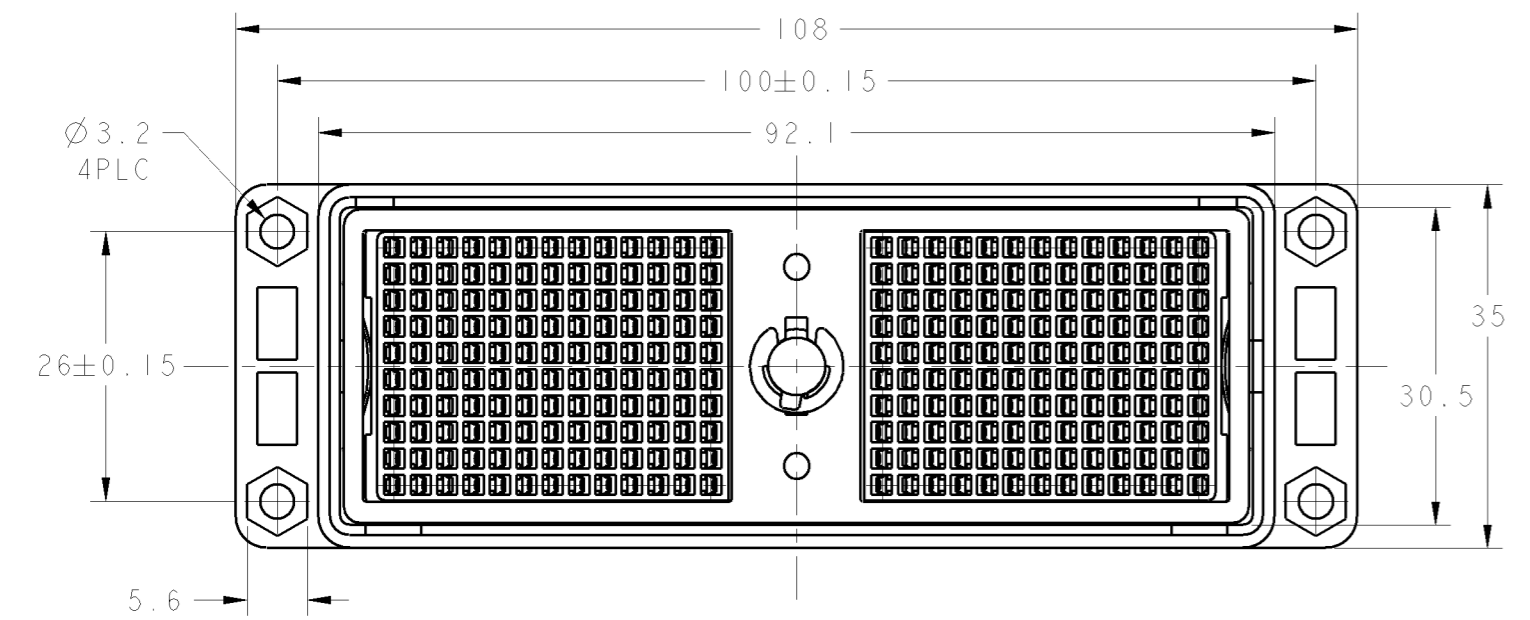
- CAMSHAFT, BY TURNING 100° IN THE DIRECTION INDICATED, ENGAGES WITH RECEPTACLE
- PLATING: MATING AREA: 1.27µmMIN GOLD OVER 1.27µmMIN NICKEL POROSITY SEALING ALL OVER
SOLDER LEG AREA: 0.127µmMIN GOLD OVER 1.27µmMIN NICKEL OTHERS: 1.27µmMIN NICKEL
- TOLERANCE
 10 OR LESS : ±0.3
 30 OR LESS THAT IS LARGER THAN 10 : ±0.5
 100 OR LESS THAT IS LARGER THAN 30 : ±0.7

- カムシャフトは図示の方向に100°回転させる事によりリセプタクル側と嵌合状態となる。
- めっき: 接触部: ニッケル下地1.27µmMINの上に金1.27µmMIN 全面に封孔処理を施す
半田付部: ニッケル下地1.27µmMINの上に金0.127µmMIN
その他: ニッケル下地1.27µmMIN

- 公差
 10以下 : ±0.3
 10を越え30以下 : ±0.5
 30を越え100以下 : ±0.7

DIMENSIONS: mm TOLERANCES UNLESS OTHERWISE SPECIFIED: +PLC ± -PLC ± 2-PLC ± 3-PLC ± ANGLE: ±0°	DWN K. SAKAI 24JAN2006 CHK E. TAKEMASA 24JAN2006 APVD M. HAMURA 24JAN2006 NAME: M-2IF CONN PLUG 260P SHORT SOLDER TYPE APPLICATION SPEC: 108-5483	Tyco Electronics Tyco Electronics Corporation Kawasaki, Japan
MATERIAL: SEE TABLE FINISH: SEE TABLE	WEIGHT: 133.1g CUSTOMER DRAWING:	SIZE: A1 CASE CODE: - DRAWING NO: ©=5316717 SCALE: 2:1 SHEET: 2 OF 3 REV: B1

REVISONS		DATE	OWN	APVD
J	-			
SEE SHEET 1				



- CAMSHAFT, BY TURNING 100° IN THE DIRECTION INDICATED, ENGAGES WITH RECEPTACLE
- PLATING: MATING AREA: 1.27μmMIN GOLD OVER 1.27μmMIN NICKEL
 POROSITY SEALING ALL OVER
 SOLDER LEG AREA: 0.127μmMIN GOLD OVER 1.27μmMIN NICKEL
 OTHERS: 1.27μmMIN NICKEL
- TOLERANCE
 10 OR LESS : ±0.3
 30 OR LESS THAT IS LARGER THAN 10 : ±0.5
 100 OR LESS THAT IS LARGER THAN 30 : ±0.7

- カムシャフトは図示の方向に100°回転させる事によりリセプタクル側と嵌合状態となる。
- めっき: 接触部: ニッケル下地1.27μmMINの上に金1.27μmMIN 全面に封孔処理を施す
 半田付部: ニッケル下地1.27μmMINの上に金0.127μmMIN
 その他: ニッケル下地1.27μmMIN
- 公差
 10以下 : ±0.3
 10を越え30以下 : ±0.5
 30を越え100以下 : ±0.7

RoHS COMPLIANT

ITEM	名前	数量	材料	仕上	備考
ITEM	DESCRIPTION	QTY	MATERIAL	FINISH	REMARK
16	アダプタ スタビライザ ADAPTER STABILIZER	1	合成樹脂 PLASTIC	無し NONE	UL94V-0
14	タッピングスクリュー TAPPING SCREW L=8	2	鋼 STEEL	3価クロメート TRIVALENT CHROMATE	
13	サポートハウジング SUPPORT HSG	20	合成樹脂 PLASTIC	無し NONE	UL94V-0
12	コンタクト 0.64x0.4 CONTACT	(260)	ベリリウム銅 BERYLLIUM COPPER	ニッケル下地金メッキ Au OVER Ni PL	
8	リターンスプリング RETURN SPRING	2	ステンレス鋼 STAINLESS STEEL	無し NONE	
7	リテーナー RETAINER	1	ステンレス鋼 STAINLESS STEEL	無し NONE	
6	リテーニングリング RETAINING RING	2	ステンレス鋼 STAINLESS STEEL	無し NONE	
5	カムシャフトピン CAM SHAFT PIN	1	ステンレス鋼 STAINLESS STEEL	無し NONE	
4	カム シャフト CAM SHAFT	1	ステンレス鋼 STAINLESS STEEL	無し NONE	
3	ベアリングカム BEARING CAM	2	リン青銅 PHOSPHOR BRONZE	ニッケルメッキ Ni PLATING	
2	アクチュエータ ACTUATOR	2	合成樹脂 PLASTIC	無し NONE	UL94V-0
1	ハウジングプラグアッシー HOUSING PLUG ASSY	1	ナイロン樹脂 NYLON RESIN	無し NONE	UL94V-0

DIMENSIONS: mm	TOLERANCES UNLESS OTHERWISE SPECIFIED:	DWG: K. SAKAI 24JAN2006	CHK: E. TAKEMASA 24JAN2006	NAME: M. HAMURA 24JAN2006	SIZE: A1	CAGE CODE: -	DRAWING NO: 5316717	RESTRICTED TO: -
MATERIAL: SEE TABLE	FINISH: SEE TABLE	WEIGHT: 118.2g	CUSTOMER DRAWING: -	SCALE: 2:1	SHEET: 3 OF 3	REV: B1		