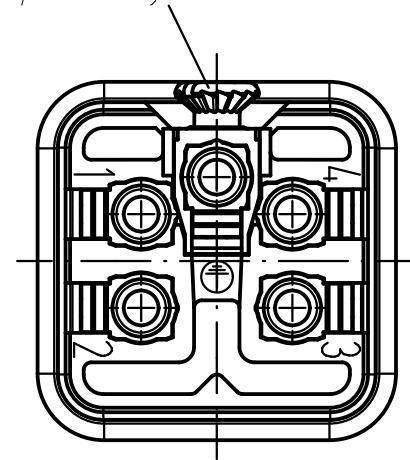
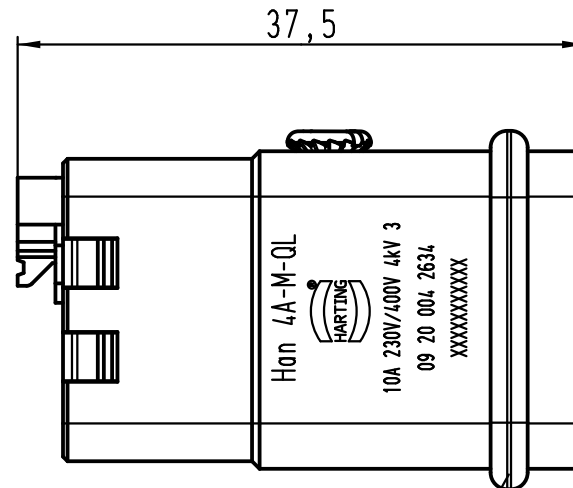
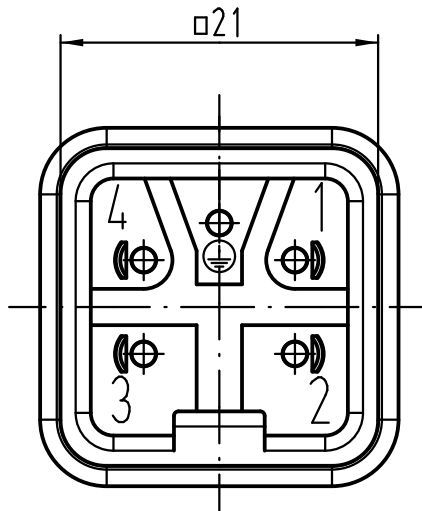
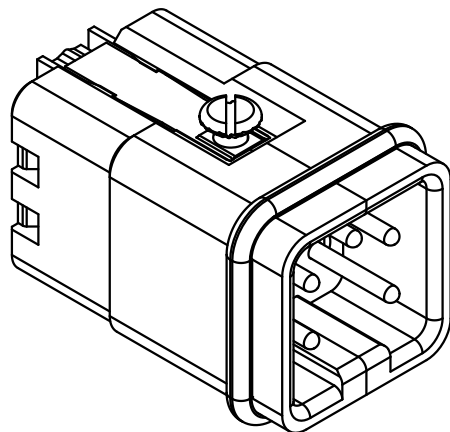


Befestigungsschraube M3x6
 lose beigelegt
*insert fixing screw M3x6
 seperately enclosed*



Dichtung
seal



All Dimensions in mm Original Size DIN A 4		Techn. Character.			Nicht tolerierte Maß/Free size tolerances	
			Dat.	Name	Maßstab/Scale 2:1	Han 4A-M-QL Stifteinsatz/male insert
		Detail.	21.10.11	Ho		
		Insp.		FER		
		Stand.				
A			HARTING Electric GmbH & Co. KG D-32339 Espelkamp			TB 09 20 004 2634 Sub.
Mod.	Dat.	Name				