

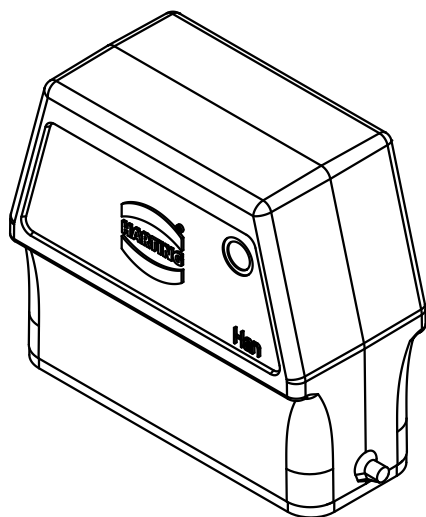
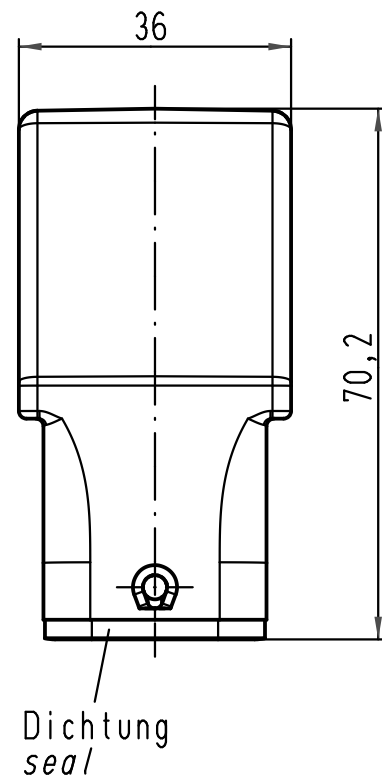
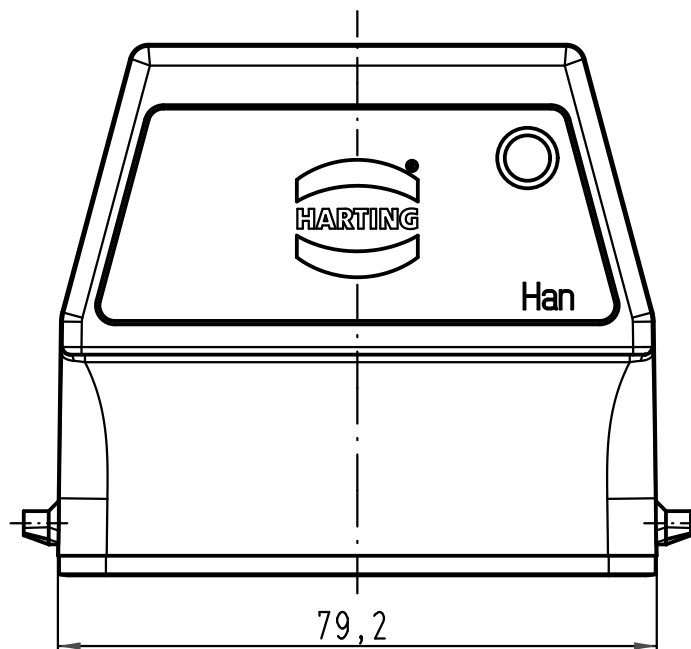
1 2 3 4 5 6

A

B

C

D



All Dimensions in mm Original Size DIN A 4			Techn. Character.			Nicht tolerierte Maß/Free size tolerances				
				Dat.	Name	Maßstab/Scale 1:1	Han 16A-g Gehäuse/hood			
			Detail.	09.04.10	Ho					
			Insp.		Tie					
			Stand.							
A			HARTING Electric GmbH & Co. KG D-32339 Espelkamp				TB 09 20 016 0801			Blatt/ page
Mod.	Dat.	Name					Sub. TB 09 20 016 0801 v. 24.10.08			