

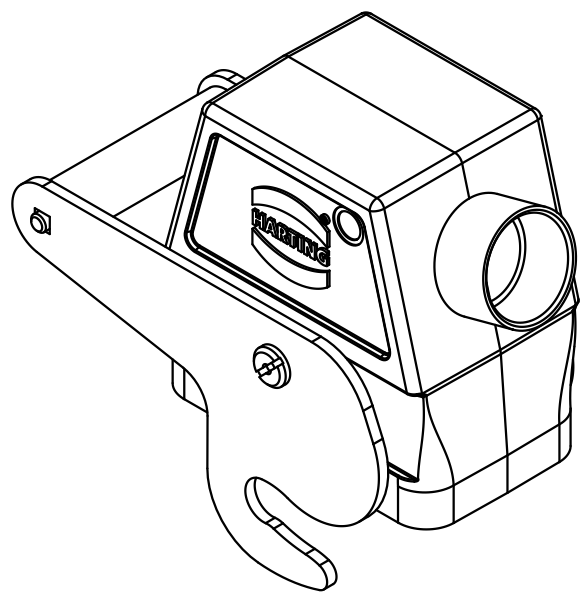
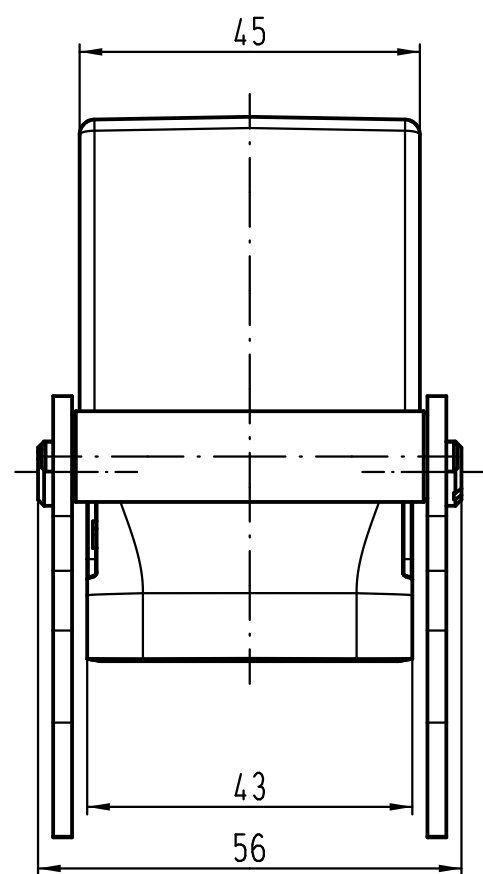
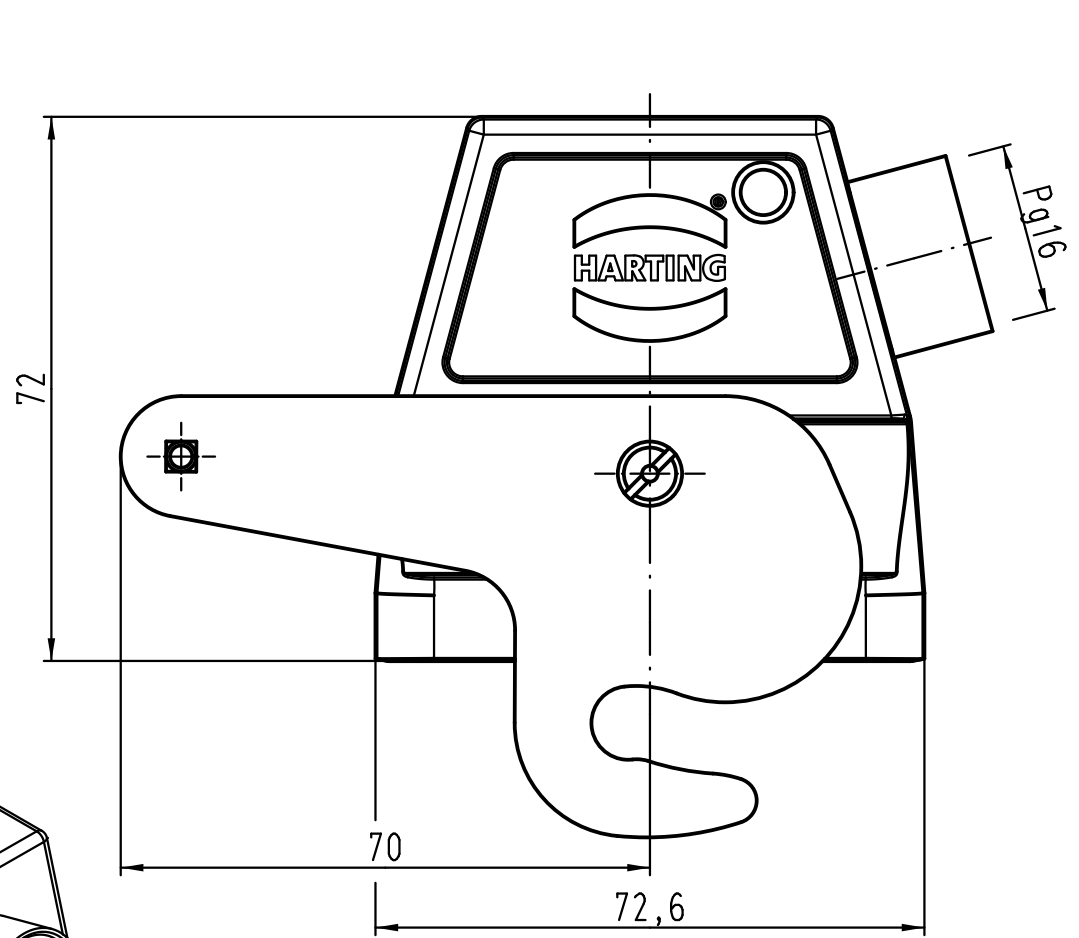
1 2 3 4 5 6

A

B

C

D



All Dimensions in mm Original Size DIN A 4			Techn. Character.			Nicht tolerierte Maße! Free size tolerances			
				Dat.	Name	Maßstab/Scale <b>1:1</b>	<b>Han 10B-gs-ZV-16</b> Tüllengehäuse mit Zwischenstützen <i>hood with adapter</i>		
			Detail.	19.03.12	Ho				
			Insp.		Be				
			Stand.						
A			HARTING Electric GmbH & Co. KG				<b>TB 09 30 010 0581</b>		
Mod.	Dat.	Name	D-32339 Espelkamp						
							Sub. TB 09 30 010 0581 v. 29.11.99		Blatt/ page