

NUMBER C-176293

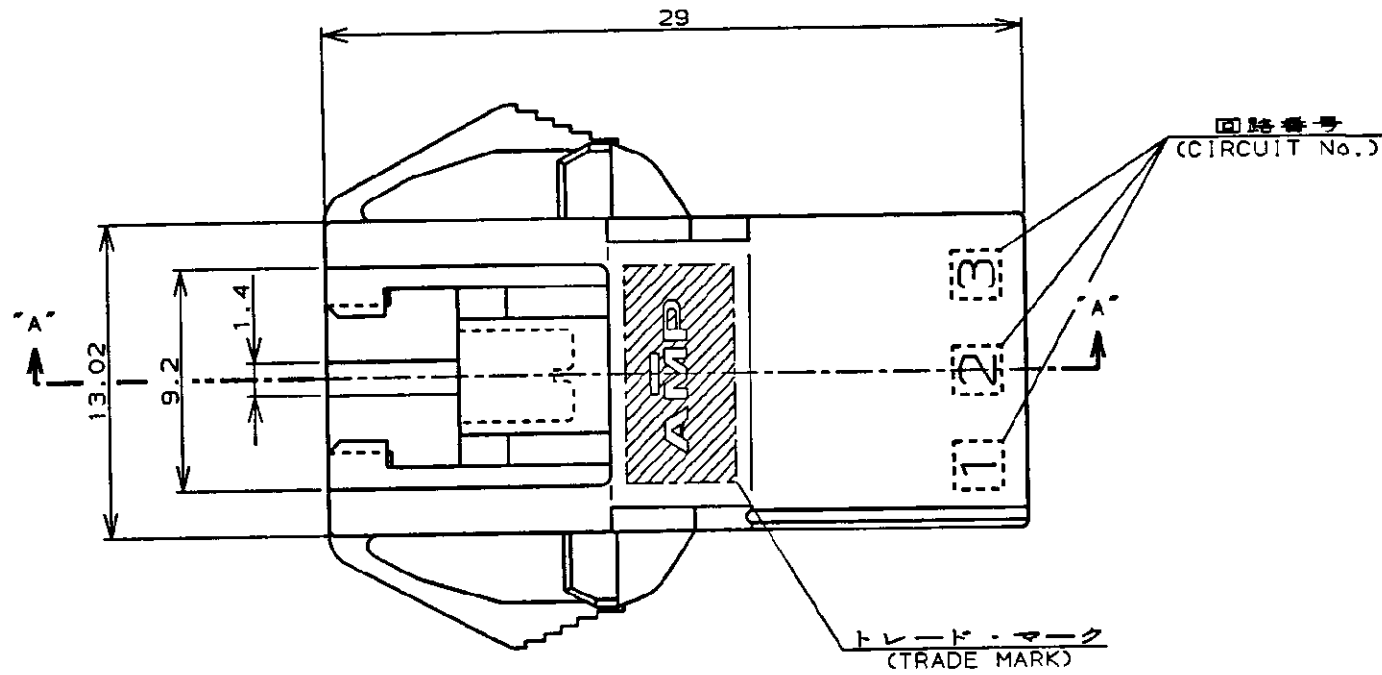


METRIC

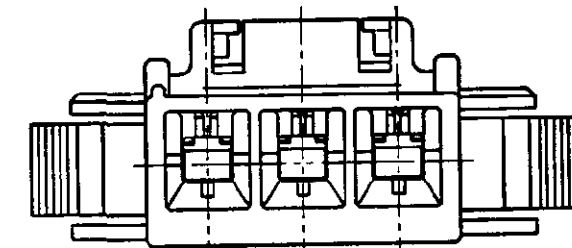
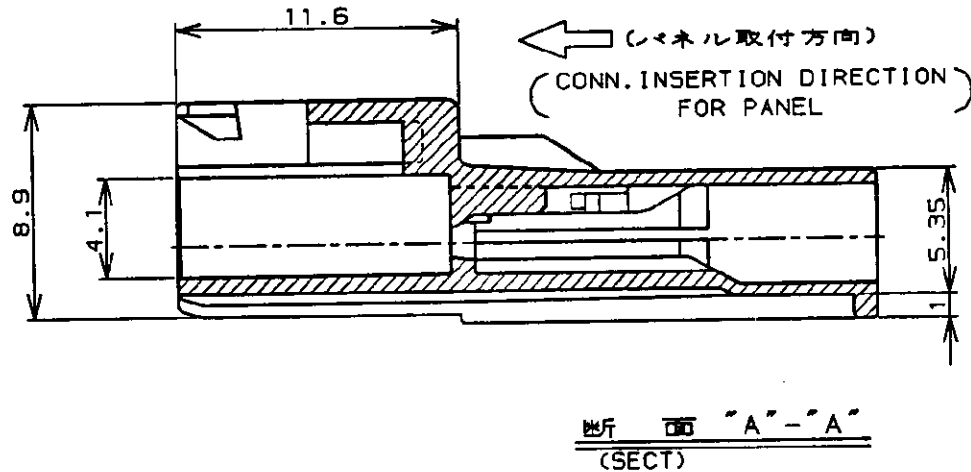
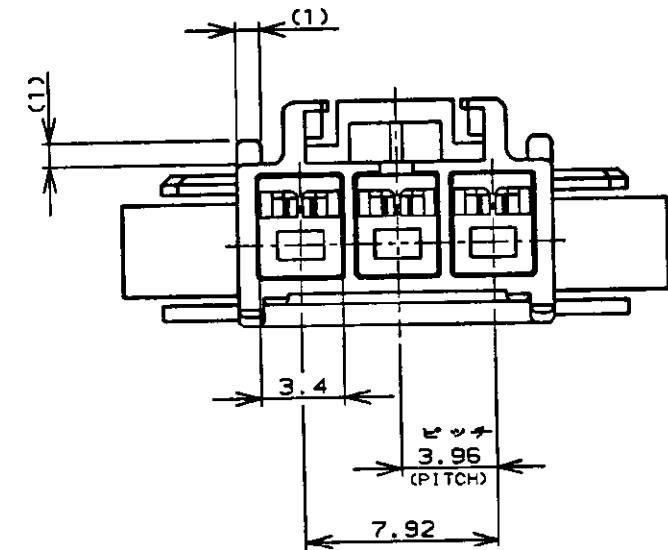
単位: mm DIMENSIONS IN MM. DO NOT SCALE PRINT

PRINT DIST

AMP-J REV. 10/89



パネル取付寸法 FIG 1 (RECOMMENDED PANEL OPENING DIMENSION)



- NOTES,
- PRODUCT SPEC. 108-5302
  - APPLICABLE CONTACT P/N  
TAB CONTACT: 175150-(K\*20-16AWG)  
175149-(K\*26-22AWG)
  - MATING CONN. P/N  
PLUG HSG: 176272-C  
REC CONTACT: 175152-(K\*20-16AWG)  
175151-(K\*26-22AWG)
  - INSTRUCTION SHEET: IS-503J
  - APPLICABLE PANEL THICKNESS: 0.8-2.0 (SEE FIG 1)
  - INSERT CONN. FROM PRESS DIRECTION SIDE FOR METAL PANEL.
  - EDGE OF THICKNESS MAY NOT ROUND FOR MOLDED PANEL.

- 注:
- 適用製品規格: 108-5302
  - 適用コンタクト型番  
タブ・コンタクト: 175150-(K\*20-16AWG)  
175149-(K\*26-22AWG)
  - 適合相手側製品型番  
プラグ・ハウジング: 176272-C  
リセ・コンタクト: 175152-(K\*20-16AWG)  
175151-(K\*26-22AWG)
  - 取扱説明書: IS-503J
  - 適用パネル厚: 0.8-2.0 (FIG 1参照)
  - 金属パネルの場合、コネクタ取付方向をハンチ加工方向にしてください。
  - プラスチック、パネルの場合、穴端部にRを推奨してください。

黒 (BLACK)	3	176293-9
青 (BLUE)	↑	↑ -6
黄 (YELLOW)	↑	↑ -4
赤 (RED)	↓	↓ -2
自然色 (NATURAL)	3	176293-1
ハウジング色調 (HOUSING COLOR)	極数 (Pos.)	型番 (P/N)

Copyright ©19 年 AMP (Japan) LTD. ALL RIGHTS RESERVED.		Copyright ©19 年 AMP (Japan) LTD. ALL RIGHTS RESERVED.		AMP 株式会社 Tokyo, Japan	
適合電線範囲 (WIRE RANGE)	被覆外径 (INSULATION DIA.)	名称 (NAME) AMPユニバーサルパワーコネクタ 3極			
--- mm <sup>2</sup> (AWG - )	--- mmφ	3.96mmピッチ キャップ・ハウジング (パネル取付タイプ)			
材料 (MATERIAL)		AMP UNIVERSAL POWER CONN. 3.96mm PITCH CAP HOUSING 3 Pos (PANEL MOUNT)			
5/6 ナイロン (UL94V-0)		一般公差			
5/6 NYLON (UL94V-0)		SIZE LOC 番号 (No.)			
仕上 (FINISH)		A3 J C-176293			
DR. 4/12 '90 DE. 4/12 '90		10mm以下: ±0.2			
Y. NARISAWA M. SHINDO		10mm以上 30mm以下: ±0.25			
CHK. 11/19 '90 APP. 11/20 '90		30mm以上 100mm以下: ±0.3			
Y. FUJITA N. ONOUE		角 度: ±3°			
LTR 変更 (REVISION RECORD)	DR CHK DATE	尺 度 (SCALE)		REV. B	SHEET 1 OF 1

(CUSTOMER DRAWING) 参 考 面