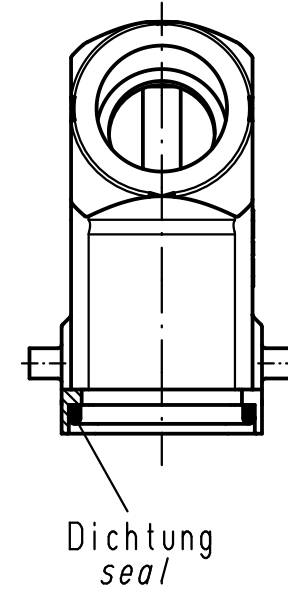
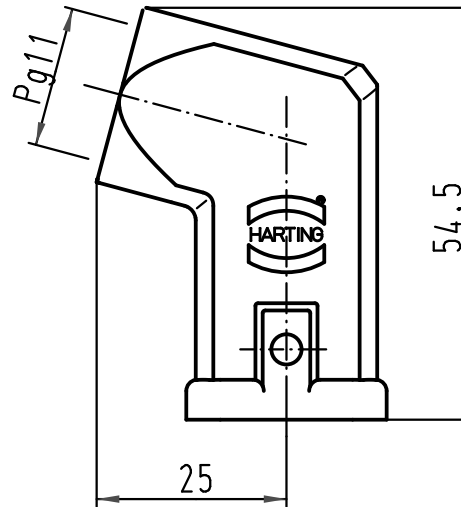
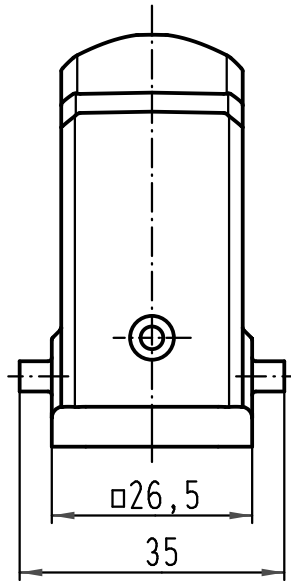
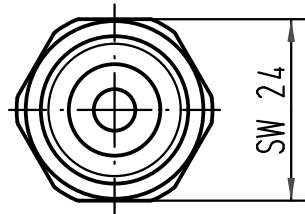
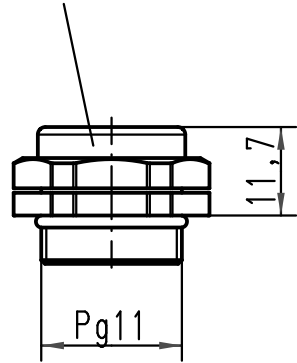
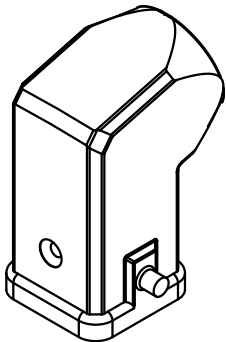


Verschraubung 09 00 000 5182
im Lieferumfang enthalten
*screw connection 09 00 000 5182
is in range of delivery*



mit Dichtung/*with sealing*



All Dimensions in mm Original Size DIN A 4			Techn. Character.			Nicht tolerierte Maße/ <i>Free size tolerances</i>		
				Dat.	Name	Maßstab/ <i>Scale</i> 1:1	Han 3A-gw-11 Tüllengehäuse-Kunststoff-grau <i>hood-plastic-grey</i>	
			Detail.	17.11.08	Rull			
			Insp.		Sch			
			Stand.					
B	09.02.09	ML	HARTING Electric GmbH & Co. KG				TB 09 20 003 0623	
A			D-32339 Espelkamp					
Mod.	Dat.	Name					Sub. TB 09 20 003 0632 v. 29.08.02	
							Blatt/ <i>page</i>	