

4

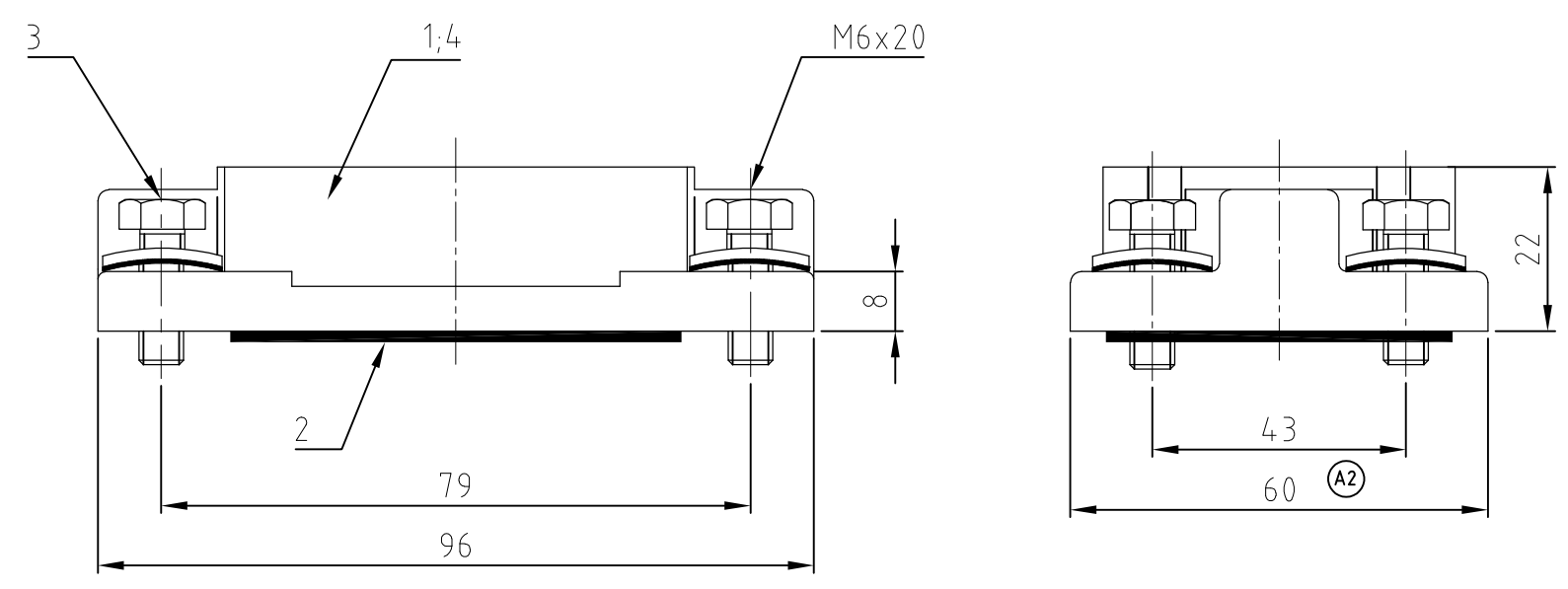
3

2

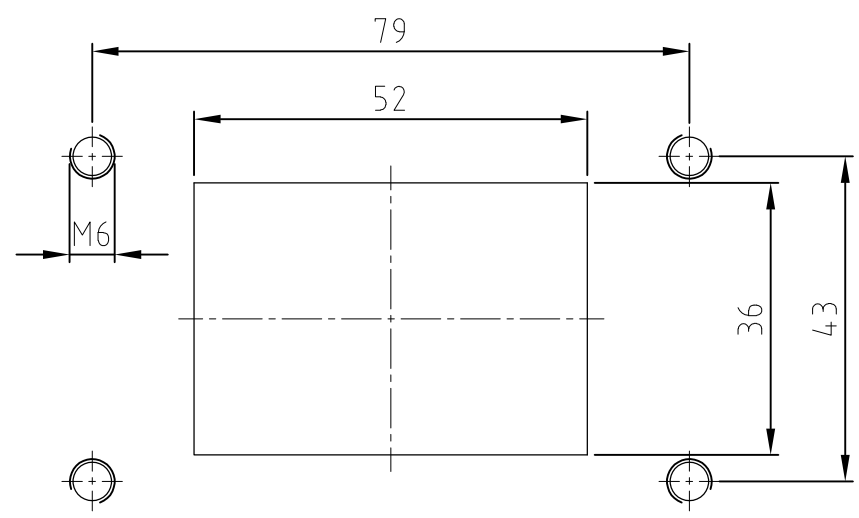
1

Notes:
 1 Material: Housing: aluminium diecasting alloy
 Seals: Neoprene conductive
 2 Surface:
 ChromitAL TCP - passivation + Varnisch black
 3 Varnisch on the inside not necessarily

Bemerkungen:
 1 Material: Gehäuse: Alu-Druckguß-Legierung
 Dichtungen: Neoprene leitfähig
 2 Oberfläche:
 ChromitAL TCP - passivation + Lackierung schwarz
 3 Lackierung im Gehäuseinnere ist nicht notwendig



Panel cut-out
 Montageausschnitt



1	Anbaugehäuse EMV-K.6/16.M6	aluminium/ALU	SEE NOTE	black/schwarz	4	ohne Logo
4	Dichtungsschraube mit U-Scheibe	-	-	-	3	-
1	Dichtung Bg3	Neoprene	-	black/schwarz	2	leitfähig
1	Anbaugehäuse EMV-K.6/16.M6	aluminium/ALU	SEE NOTE 2	black/schwarz	1	-
0-1	4-5	DESCRIPTION / BENENNUNG	MATERIAL	SURFACE / OBERFLÄCHE	COLOR / FARBE	ITEM NO. Pos. NOTES / BEMERKUNGEN

EMV-K.6/16.AG.M6-N EMV-K.6/16.AG.M6	ORDERING TEXT / BESTELLTEXT	THIS DRAWING IS A CONTROLLED DOCUMENT FOR AMP INCORPORATED. IT IS SUBJECT TO CHANGE AND THE CONTROLLING ENGINEERING ORGANIZATION SHOULD BE CONTACTED FOR THE LATEST REVISION. DIESES ZEICHNUNGSDOKUMENT WIRD DURCH AMP INCORPORATED KONTROLLIERT. AENDERUNGEN, DIE DEM TECHNISCHEN FORTSCHRITT DIENEN, SIND VORBEHALTEN. DEN JEWEILS LETZTGÜLTIGEN AENDERUNGSSTAND ERFAHREN SIE AUF ANFRAGE.		DWN Schneider 02.05.02	Tyco Electronics HTS Elektrotechnik 53819 Neunkirchen, Germany
		DIMENSIONS: DIMENSIONEN: mm		CHK Schweiger 02.05.02	
		TOLERANCES UNLESS OTHERWISE SPECIFIED: ALLGEMEINTOLERANZEN n. ISO 8015 n. ISO 2768 - mH - E n. DIN 16901 - 14.0		APVD -	NAME
		0 PLC # 1 PLC # 2 PLC # 3 PLC #		PRODUCT SPEC PRODUKTSPEZ. -	Surface Mounted Housing Bottom Entry Anbaugehäuse EMV-K.6/16.AG.M6
		ANGLES / WINKEL #		APPLICATION SPEC VERARBEITUNGSSPEZ. -	SIZE A3
		FINISH / OBERFLÄCHE / FARBE		WEIGHT GEWICHT -	CAGE CODE 00779
		1		DRAWING NO. ZEICHNUNGS-NR. C-1102712	
		2		RESTRICTED TO NUR FUER -	
		CUSTOMER DRAWING / KUNDENZEICHNUNG		SCALE MASSSTAB 1:1	SHEET OF 1 VON 1
				REV. A4	