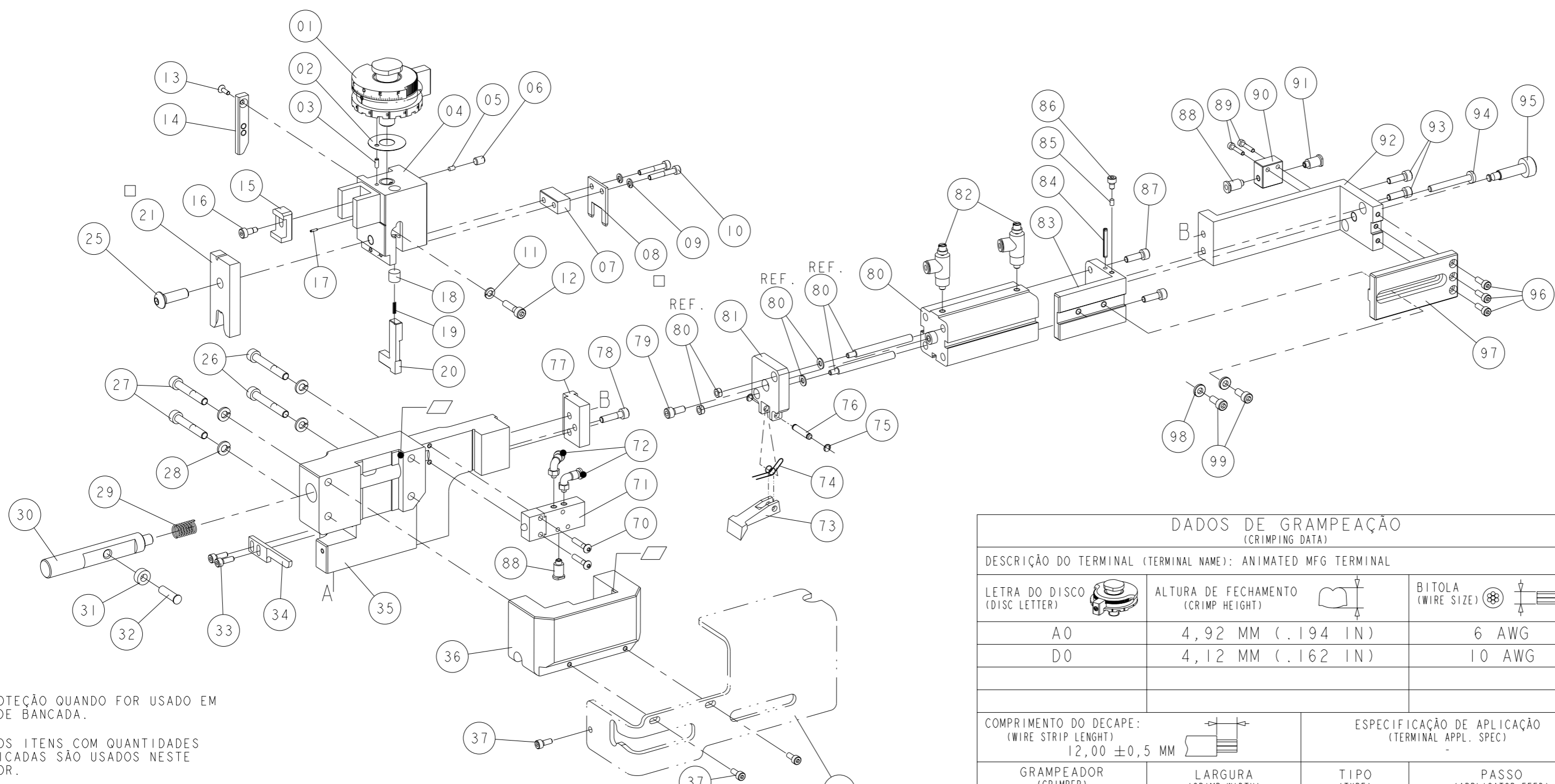


THIS DRAWING IS UNPUBLISHED. RELEASED FOR PUBLICATION 20  
 ALL RIGHTS RESERVED.

| REVISIONS |     |               |           |     |      |
|-----------|-----|---------------|-----------|-----|------|
| P         | LTR | DESCRIPTION   | DATE      | DWN | APVD |
| B         |     | ECO-11-017393 | 25AUG2011 | CRM | CCL  |
| BI        |     | ECO-11-023428 | 22NOV2011 | CRM | CCL  |



| ITEM | QTY        | DESCRIPTION                                | DESCRIPTION                  | ITEM               |    |
|------|------------|--|------------------------------|--------------------|----|
| 1    | 2076137-1  | SUPOORTE DO CILINDRO                       | CYLINDER SUPPORT             | 83                 |    |
| 2    | 9-197017-1 | REGULADORA DE FLUXO (GRLA-M5-Q5-4B) FESTO  | FLOW CONTROL                 | 82                 |    |
| 1    | 2076139-1  | SUPOORTE DO DEDO                           | HOLDER, FINGER FEED          | 81                 |    |
| 1    | 2076140-1  | CILINDRO DUPLA AÇÃO (ADVUL-25-50-PA) FESTO | CYLINDER                     | 80                 |    |
| 1    | 1-18023-9  | PARAF. ALL (M5X12) CILINDRO                | SCREW, SOCKET HEAD           | 79                 |    |
|      |            | PARAF. ALL (M5X20) ESPAÇADOR               | SCREW, SOCKET HEAD           | 78                 |    |
|      |            | ESPAÇADOR DO CONJUNTO DE ALIMENTAÇÃO       | SPACER, SET FEEDING          | 77                 |    |
| 1    | 240624-1   | PINO DO DEDO                               | FEED FINGER PIN              | 76                 |    |
| 2    | 21045-3    | ANEL ELÁSTICO (DIA 4,75) DEDO              | RING RETAINING               | 75                 |    |
| 1    | 240638-1   | MOLA DO DEDO                               | SPRING, FEED FINGER          | 74                 |    |
| 1    | 624871-1   | DEDO DE AVANÇO                             | FEED FINGER                  | 73                 |    |
| 2    | 9-197017-2 | CONEXÃO EM "L" OSML-M5-4 FESTO             | COUPLING 90°                 | 72                 |    |
| 1    | 624424-1   | VÁLVULA 5/2 VIAS 105.52.11.1 IBERMAC       | PNEUMATIC VALVE (5/2 WAYS)   | 71                 |    |
| 2    | 1-18023-4  | PARAF. ALL (M4X20) VÁLVULA                 | SCREW, SOCKET HEAD           | 70                 |    |
| REF. |            | PROTEÇÃO                                   | APPLICATOR GUARD             | 69                 |    |
| 1    | 2076077-1  | FREIO                                      | DRAG, TERMINAL               | 68                 |    |
| 2    | 1-18023-3  | PARAF. ALL (M4X16) GUIAS                   | SCREW, SOCKET HEAD           | 67                 |    |
| 1    | 2076079-2  | GUIA TRASEIRA                              | REAR STRIP GUIDE             | 66                 |    |
| 1    | 2076078-2  | GUIA DIANTEIRA                             | FRONT STRIP GUIDE            | 65                 |    |
| 1    | 2076075-2  | PLACA GUIA DA FITA                         | STRIP GUIDE PLATE            | 64                 |    |
| 1    | 2076076-1  | SUPOORTE DO FREIO                          | SUPPORT, DRAG                | 63                 |    |
| 4    | 18032-1    | PARAF. S/ CAB. (M3X5) FREIO                | SCREW, SOCKET, FLAT POINT    | 62                 |    |
| 4    | 1-18023-7  | PARAF. ALL (M4X40) FREIO                   | SCREW, SOCKET HEAD           | 61                 |    |
| 1    | 624534-2   | LIBERADOR DO FREIO                         | LEVER, DRAG RELEASE          | 60                 |    |
| 1    | 624535-2   | BLOCO ESPAÇADOR DO FREIO                   | BLOCK, DRAG SPACER           | 59                 |    |
| 1    | 3-985575-4 | PARAF. CAB. CHAN. (M5X25) LIB. DO FREIO    | SCREW, CAP, FLAT HEAD        | 58                 |    |
| 4    | 2-22280-9  | MOLA DE COMPRESSÃO                         | SPRING, COMPRESSION          | 57                 |    |
| 4    | 624536-1   | PARAFUSO ESPECIAL                          | SPECIAL SCREW                | 56                 |    |
| 4    | 1-18024-9  | PARAF. CAB. BOL. (M6X16) BLOCO GUIA        | SCREW, BUTTON, SKT HEAD      | 55                 |    |
| 2    | 2-21030-2  | PINO DE AJUSTE (6,35 DIA.X19)              | PIN DOWEL                    | 54                 |    |
| 6    | 2-18024-0  | PARAF. CAB. BOL. (M6X20) BASE              | SCREW, BUTTON, SKT HEAD      | 53                 |    |
| 2    | 1-18024-3  | PARAF. CAB. BOL. (M5X16) BIGORNA           | SCREW, BUTTON, SKT HEAD      | 52                 |    |
| 1    | 2076070-1  | BASE                                       | BASE PLATE                   | 51                 |    |
| 1    | 2076089-3  | BIGORNA                                    | ANVIL                        | 50                 |    |
| 1    | 2-18023-3  | PARAF. ALL (M5X30) PLACA DE CORTE          | SCREW, SOCKET HEAD           | 49                 |    |
| 1    | 2-18023-2  | PARAF. ALL (M5X25) PLACA DE CORTE          | SCREW, SOCKET HEAD           | 48                 |    |
| 2    | 18025-3    | ARRUELA DE PRESSÃO (M5)                    | WASHER, SPRING LOCK          | 47                 |    |
|      |            | ESPAÇADOR DO SUJEITADOR                    | SPACER, HOLD DOWN            | 46                 |    |
| 1    | 2076087-3  | PLACA DE CORTE DIANTEIRA                   | FRONT SHEAR PLATE            | 45                 |    |
| 2    | 624262-8   | ESPAÇADOR DA PLACA DE CORTE                | SPACER, SHEAR PLATE          | 44                 |    |
| 1    | 2076086-5  | PLACA DE CORTE TRASEIRA                    | REAR SHEAR PLATE             | 43                 |    |
| 1    | 2076074-1  | BLOCO DA PLACA GUIA                        | BASE BLOCK                   | 42                 |    |
|      |            | ESPAÇADOR DA PLACA GUIA                    | SPACER, BASE BLOCK           | 41                 |    |
| 2    | 1-18024-1  | PARAF. CAB. BOL. (M5X10) PL. GUIA          | SCREW, BUTTON, SKT HEAD      | 40                 |    |
| 1    | 2076094-1  | PLACA DE RETENÇÃO                          | PLATE, HOLD DOWN             | 39                 |    |
| 2    | 1-18023-3  | PARAF. ALL (M4X16) PL. RETENÇÃO            | SCREW, SOCKET HEAD           | 38                 |    |
| REF. |            | 1-18023-1                                  | PARAF. ALL (M4X10) PROTEÇÃO  | SCREW, SOCKET HEAD | 37 |
| 1    | 2076072-1  | CAPA DO BATENTE                            | CAP, RAM                     | 36                 |    |
| 1    | 2076071-1  | ALOJAMENTO                                 | HOUSING                      | 35                 |    |
| 1    | 2076081-1  | EXTRATOR                                   | STRIPPER                     | 34                 |    |
| 2    | 1-18023-2  | PARAF. ALL (M4X12) EXTRATOR                | SCREW, SOCKET HEAD           | 33                 |    |
| 1    | 1707204-1  | PINO ACIONADOR DO CAME                     | PIN, ROLLER CAM              | 32                 |    |
| 1    | 240658-1   | ACIONADOR DO CAME                          | ROLLER CAM                   | 31                 |    |
| 1    | 2076080-1  | EIXO ACIONADOR DO CAME                     | ROD FEED                     | 30                 |    |
| 1    | 1-22284-1  | MOLA DE COMPRESSÃO                         | SPRING, COMPRESSION          | 29                 |    |
| 4    | 18025-4    | ARRUELA DE PRESSÃO (M6)                    | WASHER, SPRING LOCK          | 28                 |    |
| 2    | 3-18023-2  | PARAF. ALL (M6X40) ALOJAMENTO              | SCREW, SOCKET HEAD           | 27                 |    |
| 2    | 8-18023-7  | PARAF. ALL (M6X45) ALOJAMENTO              | SCREW, SOCKET HEAD           | 26                 |    |
| 1    | 2-18024-6  | PARAF. CAB. BOL. (M8X25) GRAMPEADORES      | SCREW, BUTTON, SKT HEAD      | 25                 |    |
|      |            | ESPAÇADOR TUBULAR                          | BLOCK, CRIMPER SPACER        | 24                 |    |
|      |            | GRAMPEADOR DO ISOLANTE                     | INSULATION CRIMPER           | 23                 |    |
|      |            | ESPAÇADOR DE GRAMPEAÇÃO                    | CRIMPER SPACER               | 22                 |    |
| 1    | 2076090-2  | GRAMPEADOR DO CONDUTOR                     | WIRE CRIMPER                 | 21                 |    |
|      |            | SUJEITADOR                                 | HOLD DOWN                    | 20                 |    |
|      |            | MOLA DO SUJEITADOR                         | SPRING, COMPRESSION          | 19                 |    |
|      |            | ESPAÇADOR DA MOLA                          | SPACER, SPRING               | 18                 |    |
| 1    | 21028-2    | PINO ELÁSTICO (1,6 DIA.X6,5)               | PIN, SLOTTED SPRING          | 17                 |    |
|      |            | PARAF. DO BLOCO DO BATENTE                 | SCREW, SOCKET, SHOULDER HEAD | 16                 |    |
|      |            | BLOCO DO BATENTE                           | BLOCK, INSULATION ADJUSTMENT | 15                 |    |
|      |            | CAME                                       | CAM                          | 14                 |    |
| 1    | 1707007-2  | CAME                                       | SCREW, CAP, FLAT HEAD        | 13                 |    |
| 1    | 985575-3   | PARAF. CAB. CHANFRADA (M3X10)              | SCREW, SOCKET HEAD           | 12                 |    |
| 1    | 2-18023-1  | PARAF. ALL (M5X20) CAME                    | SCREW, SOCKET HEAD           | 11                 |    |
| 1    | 18025-3    | ARRUELA DE PRESSÃO (M5)                    | WASHER, SPRING LOCK          | 10                 |    |
| 2    | 1-18023-4  | PARAF. ALL (M4X20) FACA                    | SCREW, SOCKET HEAD           | 09                 |    |
| 2    | 18025-2    | ARRUELA DE PRESSÃO (M4)                    | WASHER, SPRING LOCK          | 08                 |    |
| 1    | 2076473-1  | FACA DE CORTE                              | SHEAR BLADE                  | 07                 |    |
| 1    | 2076083-3  | ESPAÇADOR DA FACA DE CORTE                 | SPACER, SHEAR BLADE          | 06                 |    |
| 1    | 18032-8    | PARAF. S/CAB. (M6X8) BATENTE               | SCREW, SOCKET, FLAT POINT    | 05                 |    |
| 1    | 690191-1   | PLUG DE NYLON                              | PLUG, NYLON                  | 04                 |    |
| 1    | 2076073-1  | BATENTE                                    | APPLICATOR RAM               | 03                 |    |
| 1    | 1-992946-4 | PINO DE AJUSTE 3,0 DIA.X8                  | PIN DOWEL                    | 02                 |    |
| 1    | 1707150-3  | ARRUELA LISA                               | WASHER, FLAT                 | 01                 |    |
| 1    | 1707670-1  | DISCO DE AJUSTE FINO                       | WIRE DISC, FINE ADJUSTMENT   | 00                 |    |

| DADOS DE GRAMPEAÇÃO (CRIMPING DATA)                          |   |  |                         |
|--|---|--|-------------------------|
| DESCRIÇÃO DO TERMINAL (TERMINAL NAME): ANIMATED MFG TERMINAL |   |  |                         |
| LETRA DO DISCO (DISC LETTER)                                 | ALTURA DE FECHAMENTO (CRIMP HEIGHT)     | BITOLA (WIRE SIZE)                               |                         |
| A0   | 4,92 MM (.194 IN)                       | 6 AWG  |                         |
| D0   | 4,12 MM (.162 IN)                       | 10 AWG   |                         |
| COMPRIMENTO DO DECAPE (WIRE STRIP LENGTH)<br>12,00 ± 0,5 MM  |   | ESPECIFICAÇÃO DE APLICAÇÃO (TERMINAL APPL. SPEC) |                         |
| GRAMPEADOR (CRIMPER)   | LARGURA (CRIMP WIDTH)                   | TIPO (TYPE)                                      | PASSO (APPLICATOR FEED) |
| CONDUTOR (WIRE)  | 8,38 MM (.330 IN)                       | F  | 37,80 MM                |
| ISOLANTE (INSULATION)  | -                                       | -  | -                       |
| DIAM. DO ISOLANTE (INSULATION RANGE)                         | PARA BITOLAS (WIRE RANGE)<br>10 - 6 AWG | GABARITO DE MONT. (GAUGE)                        |                         |
| PARA APLICAR TERMINAL: (TERMINALS APPLIED)                   |   |  |                         |
| TERMINAL   | SELO (SEAL)                             | TERMINAL   | SELO (SEAL)             |
| 306506 (WIRE SHOP)   | -                                       | -  | -                       |

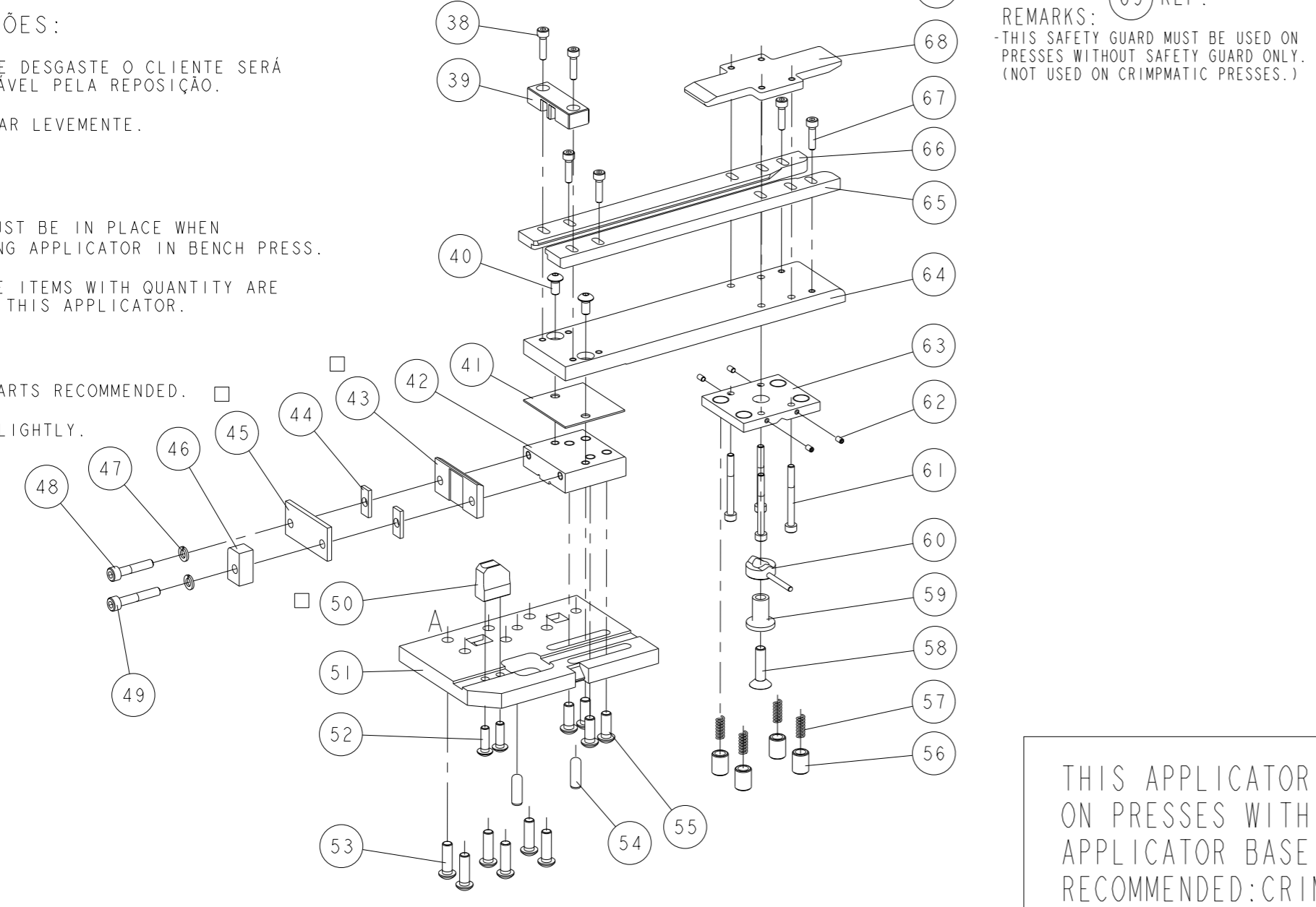
NOTAS:  
 1 -USAR PROTEÇÃO QUANDO FOR USADO EM PREENSA DE BANCADA.  
 2 -APENAS OS ITENS COM QUANTIDADES ESPECIFICADAS SÃO USADOS NESTE APLICADOR.

RECOMENDAÇÕES:  
 □ -PEÇAS DE DESGASTE O CLIENTE SERÁ RESPONSÁVEL PELA REPOSIÇÃO.  
 ▢ -ENGRAXAR LEVEMENTE.

NOTE:  
 1 -GUARD MUST BE IN PLACE WHEN OPERATING APPLICATOR IN BENCH PRESS.  
 2 -ONLY THE ITEMS WITH QUANTITY ARE USED ON THIS APPLICATOR.

KEYS:  
 □ -SPARE PARTS RECOMMENDED.  
 ▢ -GREASY LIGHTLY.

REMARKS:  
 -THIS SAFETY GUARD MUST BE USED ON PRESSES WITHOUT SAFETY GUARD ONLY. (NOT USED ON CRIMPATIC PRESSES.)



THIS APPLICATOR MUST BE USED ON PRESSES WITH CONVENTIONAL APPLICATOR BASE PLATE. RECOMMENDED: CRIMPATIC PRESS-971

THIS DRAWING IS A CONTROLLED DOCUMENT. DWN: 28MAR2011, CHK: C. MENEZES, P. BARLETTA, APVD: C. LIMA

TE Connectivity  
 MID SIZE WIRE APPLICATOR (END FEED)

SIZE: A2, CAGE CODE: 200779, DRAWING NO: C-1893316-1, RESTRICTED TO: -

SCALE: 3:10, SHEET 1 OF 1, REV: BI