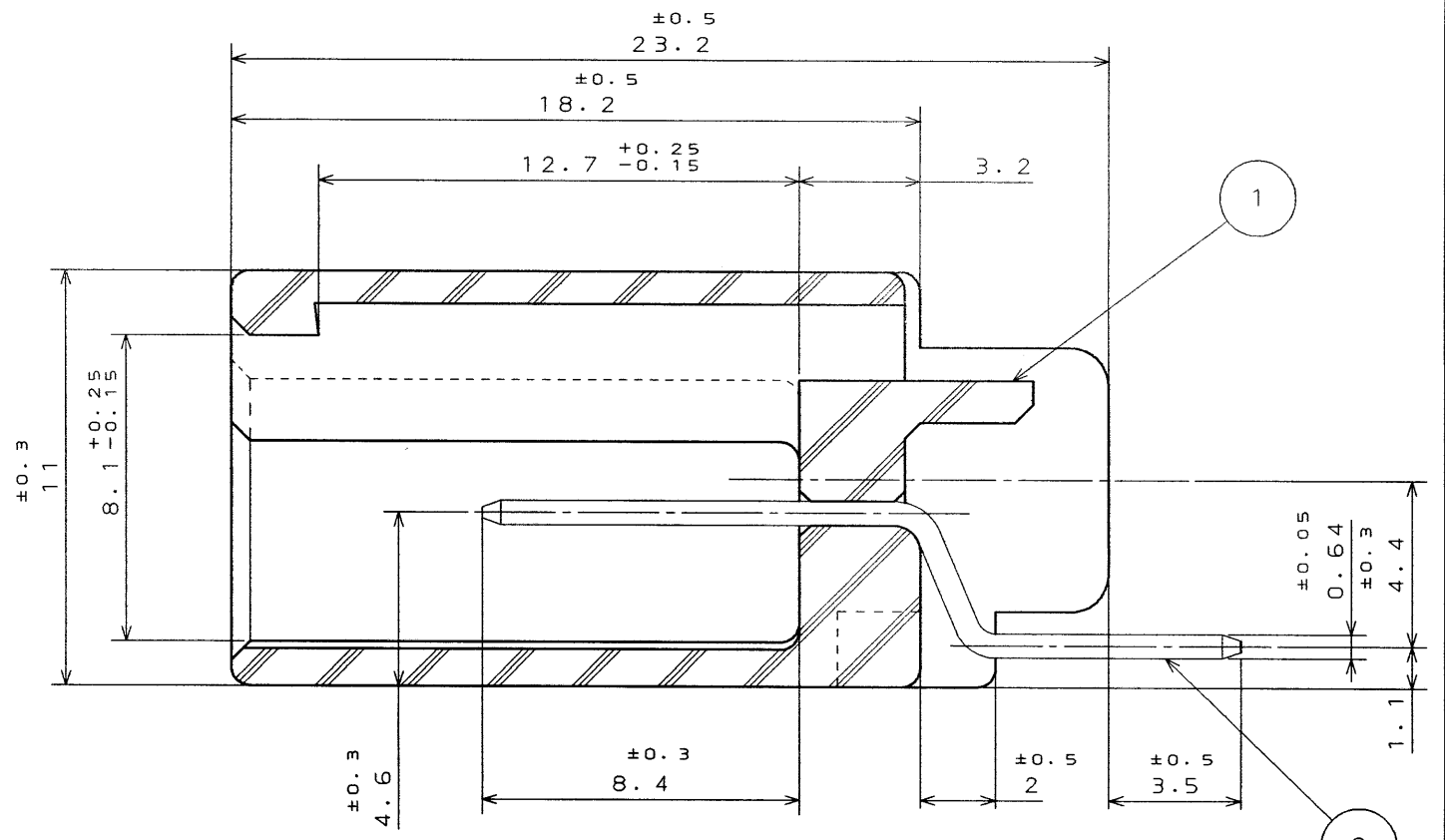
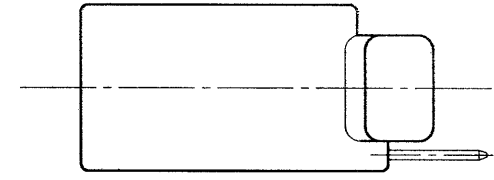
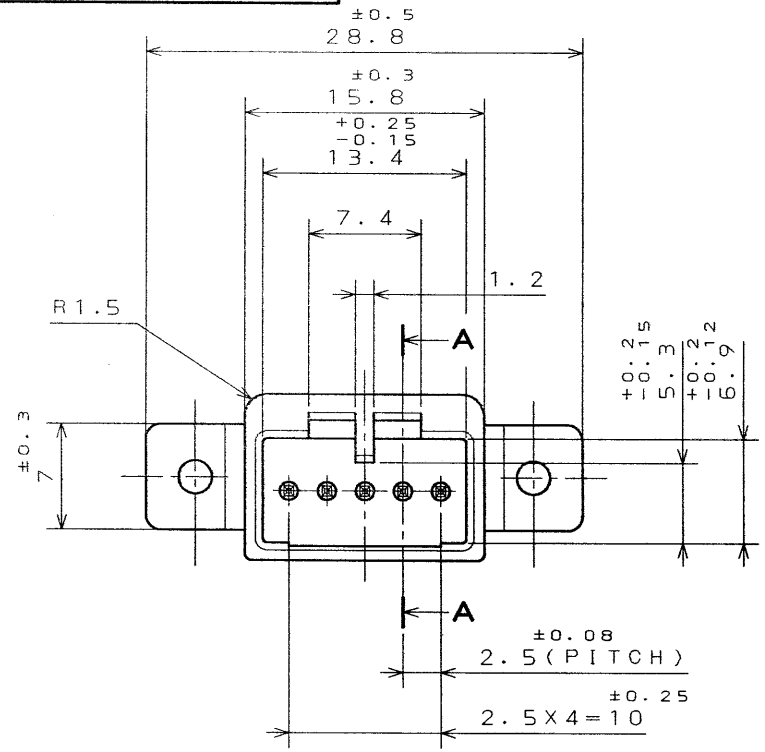


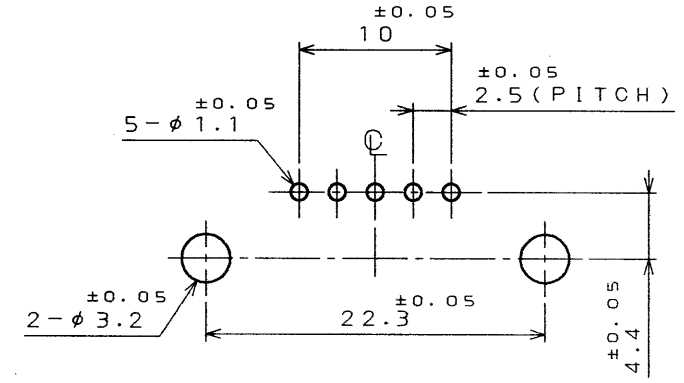
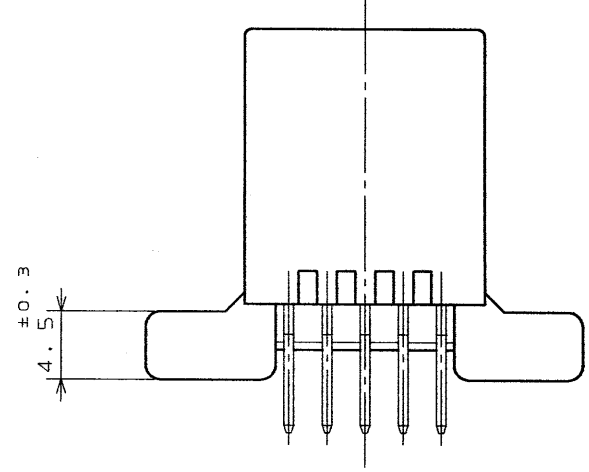
SJ035114

(DRAWING NO.)

版数 REV.	年月日 DATE	DCN NO.	変更内容 DESCRIPTION	製図 DR.	担当 CHK.	査閲 APPD.	承認 APPD.



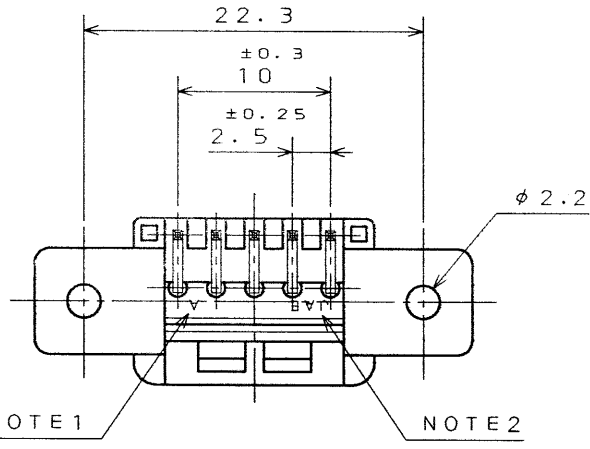
SECT. A-A
(SCALE 5:1)



P.C.B. HOLE PATTERNS (REF.)
基板取付穴寸法(参考)

NOTE 1. TOOLING MARK APPEARS IN RAISED LETTERS.
 2. COMPANY LOGO "JAE" APPEARS IN RAISED LETTERS.
 3. NO PLATING ON THE CHAMFERED ENDS OF CONTACT.

注 1. 金型マークを浮き出す。
 2. 社標を浮き出す。
 3. コネクタ先端部に、メッキは付かない。



2	CONTACT	5	BRASS	TIN PLATING	
1	INSULATOR	1	PBT		COLOR: GREEN
符号 NO.	名称 DESCRIPTION	個数 QTY.	材料 MATERIAL	仕上 FINISH	備考 REMARKS
仕様書 (SPECIFICATION) JACS-1309		第1版 (ORIGINAL DATE) 28.Apr.2000		JAE-CONNECTOR.COM IL-A07	
公差 (GENERAL TOLERANCE)		製図 DR.		名称 (TITLE) Reference Only	
寸法 (DIMENSION)		担当 CHK. T.NAKAYA		JAE ELECTRONICS INDUSTRY, LTD.	
角度 (ANGLES)		査閲 APPD. <i>A. Sakai</i>		IL-A07-5P-S3T2	
. ±0.8		承認 APPD. <i>Y. Shibayama</i>		重量 (WEIGHT)	
.X ±0.4				図面番号 (DRAWING NO.) SJ035114	
.XX ±				版数 (REV.) 1	
.XXX ±					

本図面は日本航空電子工業(株)の所有する情報を含むもので当社の許可なく複製を禁止する。
 THIS DRAWING CONTAINS INFORMATION THAT IS PROPRIETARY TO JAE AND CAN NOT BE REPRODUCED WITHOUT WRITTEN CONSENT OF JAE.

DCF-C-212D(98.02)

CDS-00-110-50202

SIZE A3

