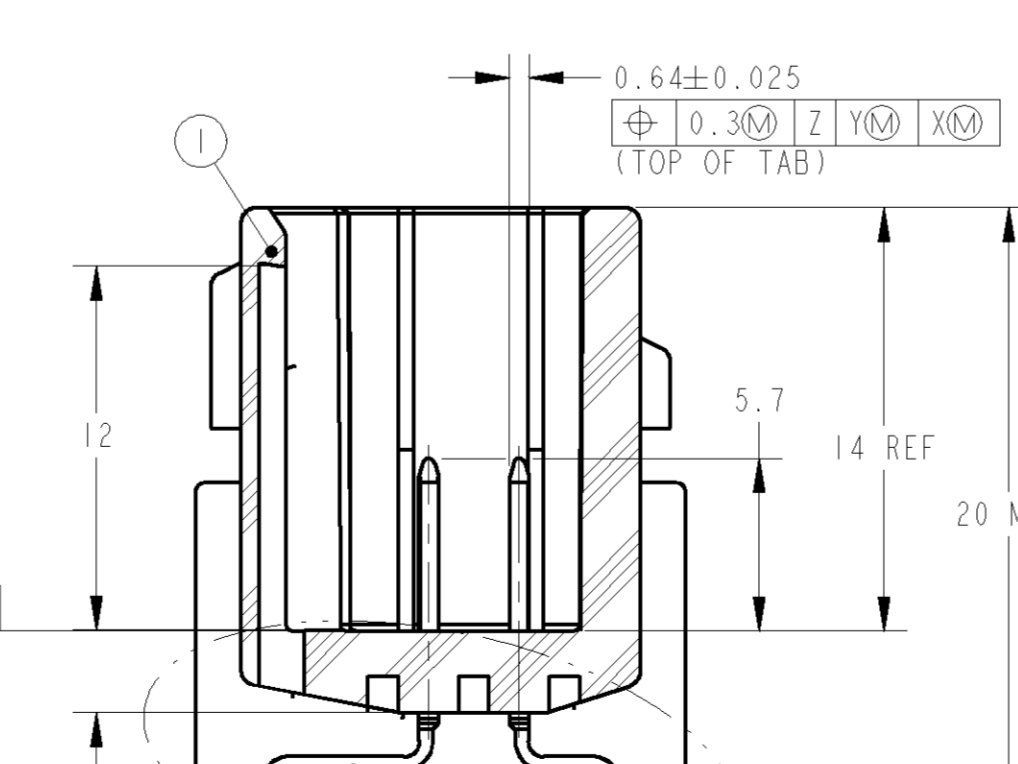
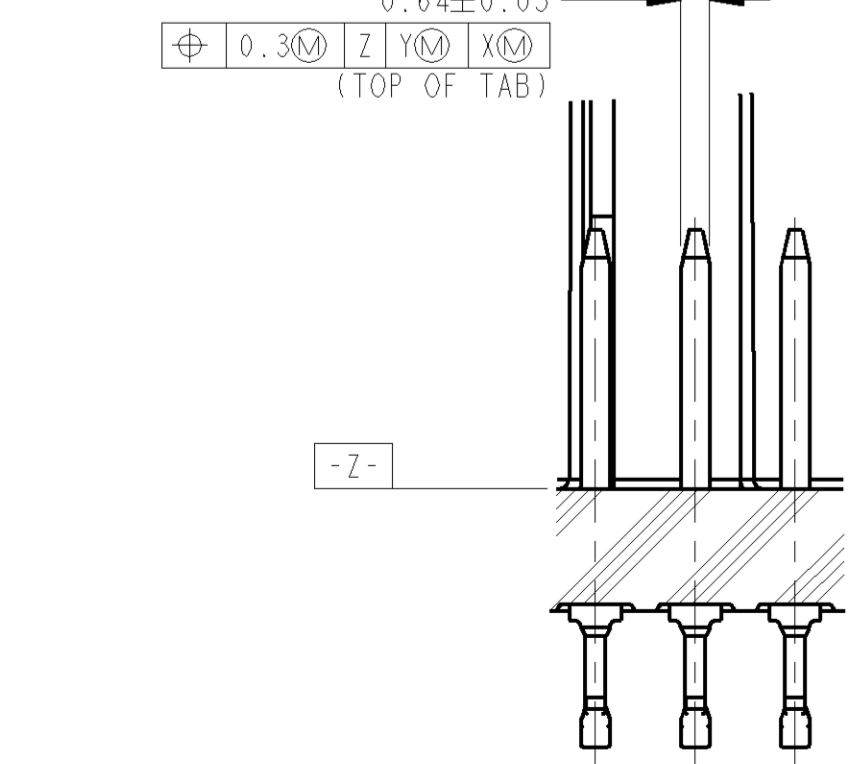
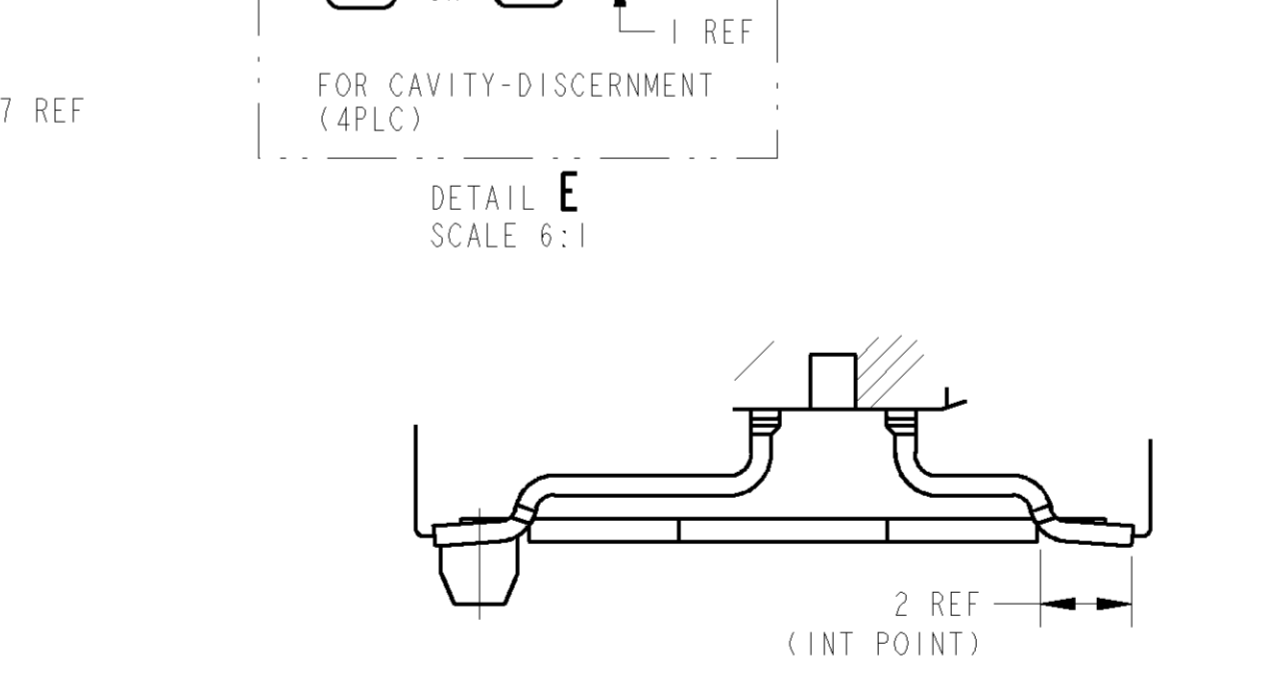
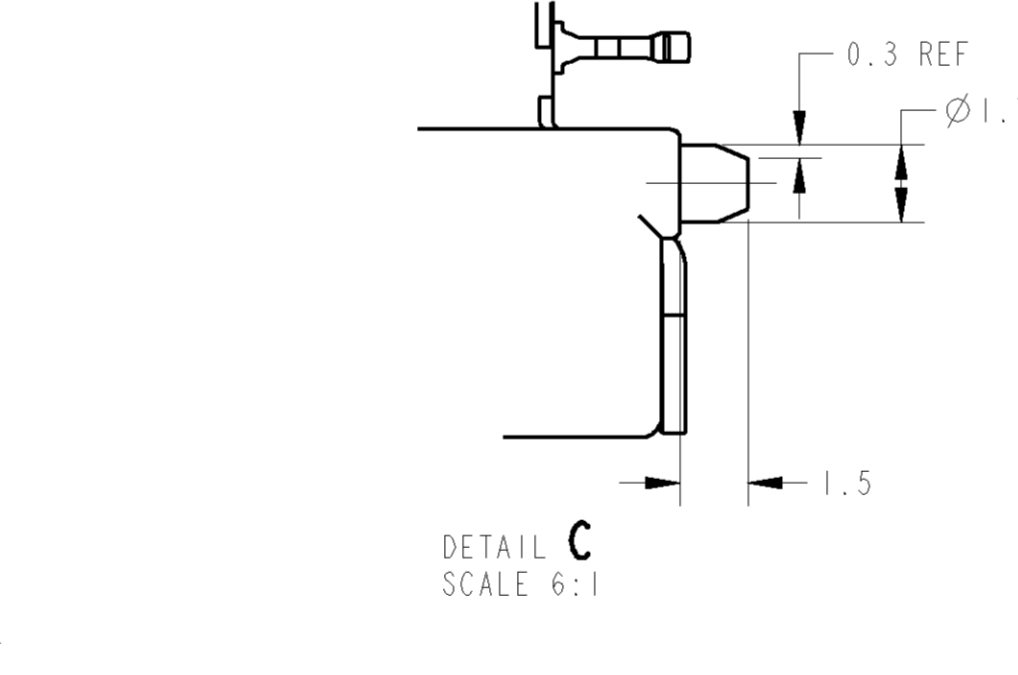
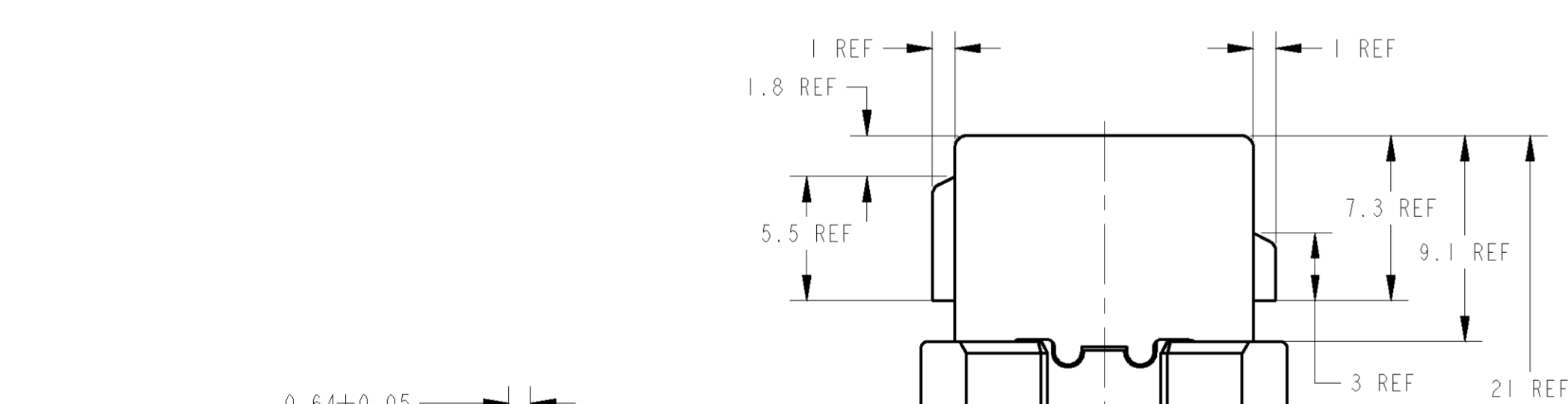
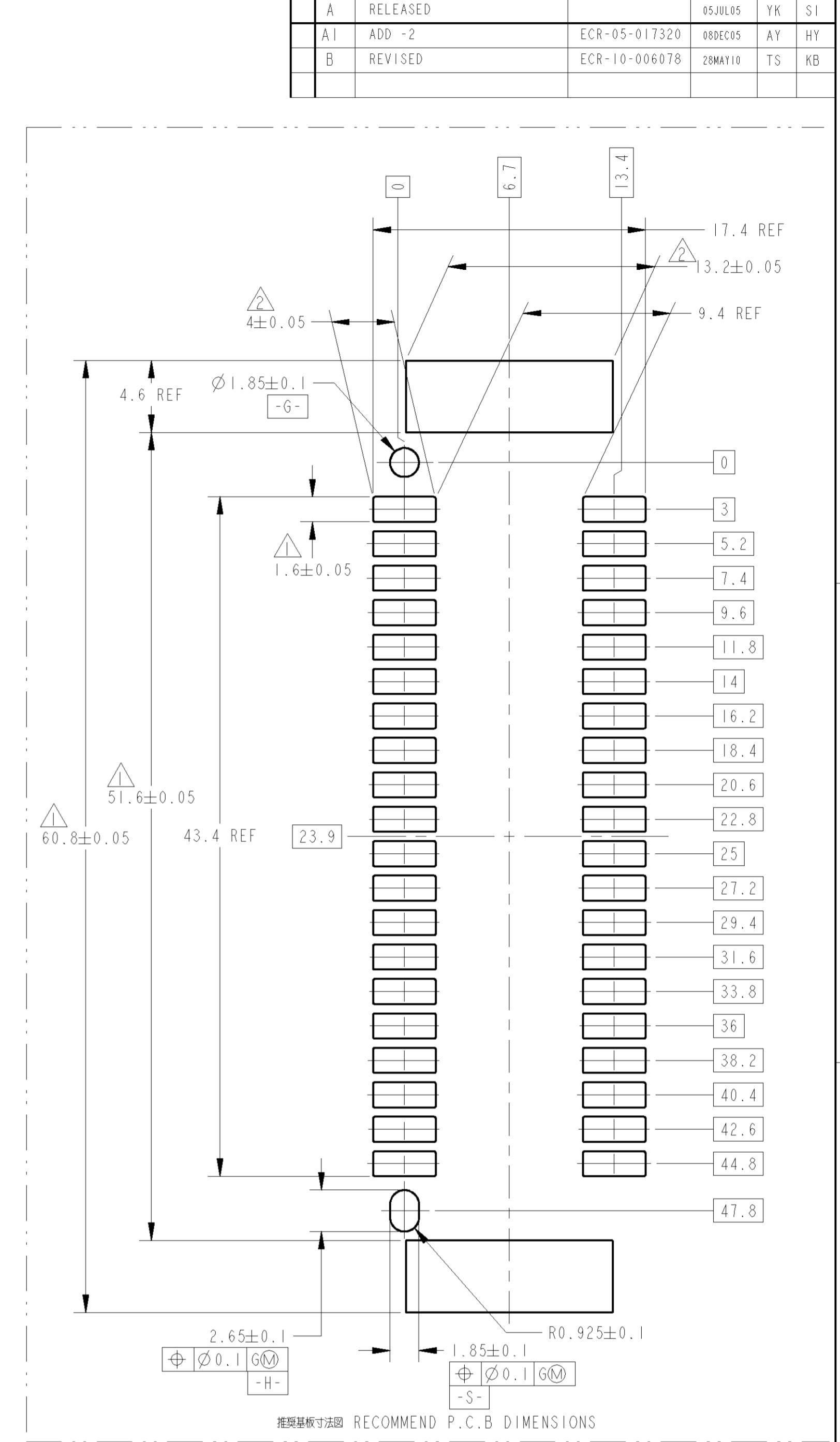
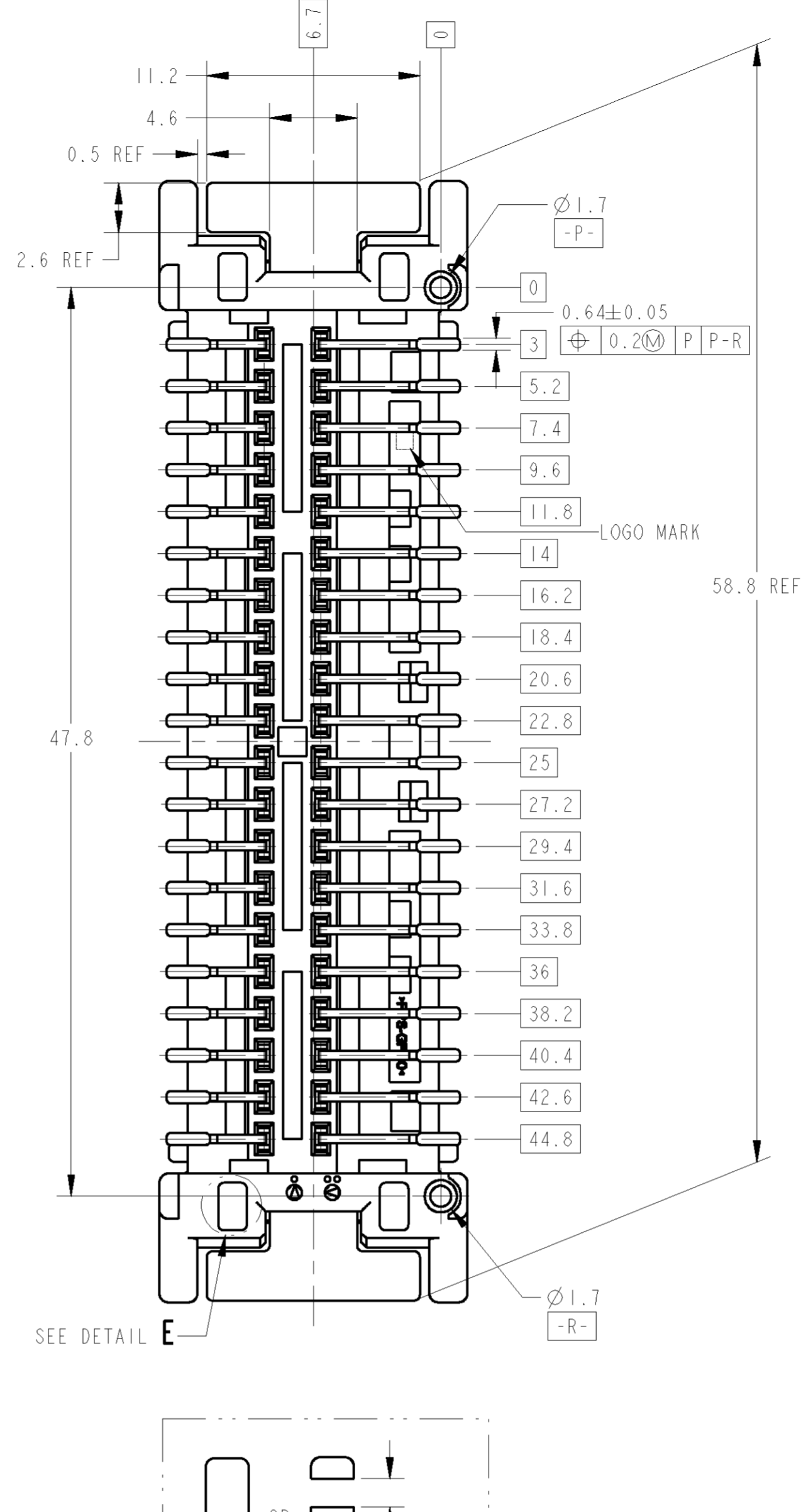
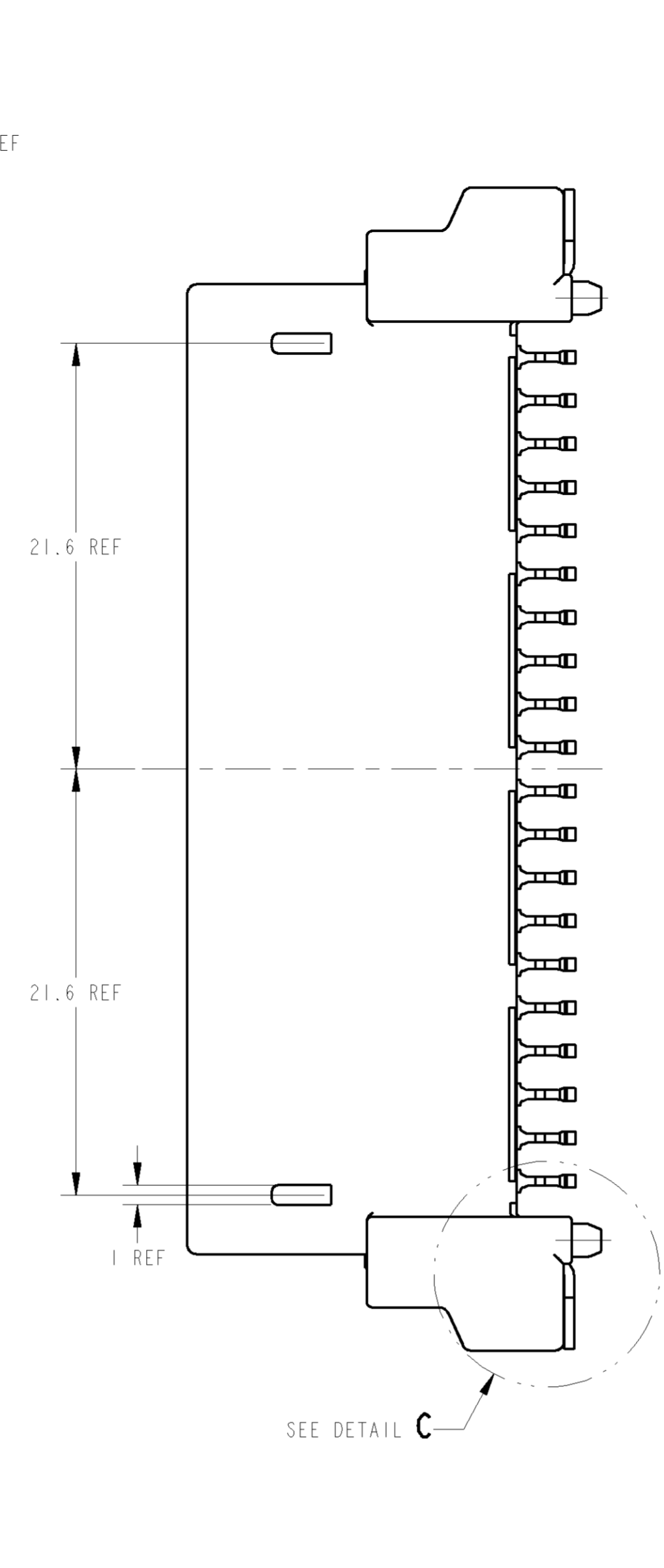
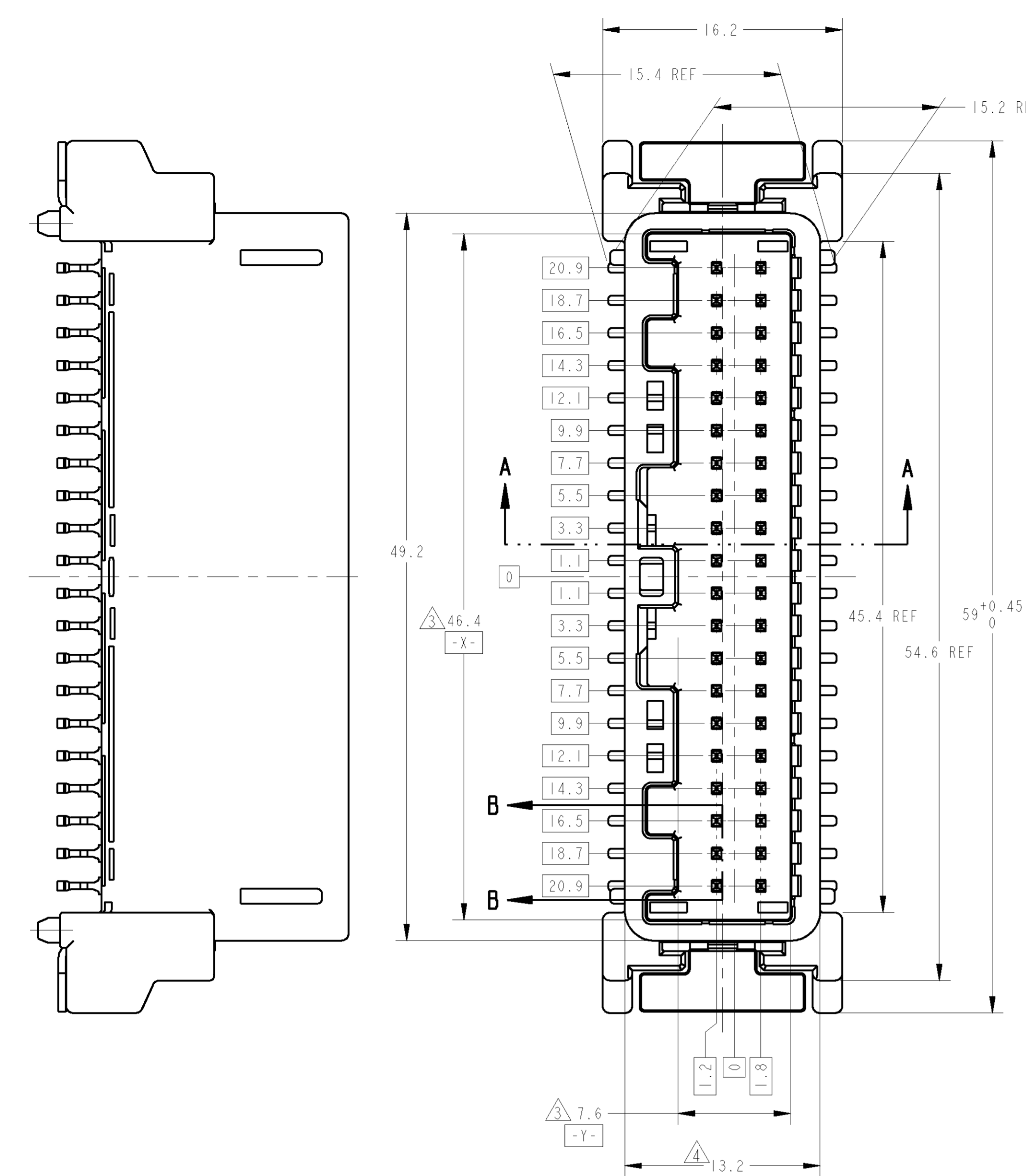


REV. LIST		REVISIONS				
NO.	DATE	DESCRIPTION	ECR	DATE	OWN	APPR
A	05JUL05	RELEASED		05JUL05	YK	S1
A1	08DEC05	ADD -2	ECR-05-017320	08DEC05	AY	HY
B	28MAY10	REVISED	ECR-10-006078	28MAY10	TS	KB



- $\phi 0.1 \pm 0.05$ G G-S を適用すること
- $\phi 0.1 \pm 0.05$ G G-S を適用すること
- Z- 各より6mmの位置で規定
- 最大寸法で管理
- 嵌合端子コネクタの図番: TABLE-1 参照
- 端子仕様: TABLE-2 参照
- 本製品の公差は取組説明書 No. 411-78145 に従うこと
- 適用基板の厚さは 1.6mm
- 実装時の半田ペーストの厚さは 0.15mm 以上
- . POSITION TOLERANCE $\phi 0.1 \pm 0.05$ G G-S
- . POSITION TOLERANCE $\phi 0.1 \pm 0.05$ G G-S
- . MEASURED AT 6mm FROM -Z-
- . MUST BE CONTROLLED AT MAXIMUM DIMENSION
- 5. MATING CONNECTOR PART NO.: SEE TABLE-1
- 6. DETAIL OF TERMINALS: SEE TABLE-2
- 7. HANDLING OF THIS PART SHOULD FOLLOW INSTRUCTION SHEET NO. 411-78145
- 8. APPLICABLE PRINTED CIRCUIT BOARD'S THICKNESS 1.6mm
- 9. WHEN MOUNTING, THICKNESS OF SOLDER PASTE: 0.15mm MIN.

POS. 種別	FINISH	TYPE
40	TIN	0.64

POS. 種別	TYPE	P/N
40	0.64 CRIMP	1318389
40	0.64111 CRIMP	1674312
40	0.64 IDC	1318693

PACKING STYLE 梱包形態	OUTER 外装		INNER 内装	
	紙箱 (PAPER BOX)	プラスチック箱 (PLASTIC BOX)	プラスチックチューブ (PLASTIC TUBE)	プラスチックチューブ (PLASTIC TUBE)
SOLDER PEG POST-TIN 4 0.64 TAB CONTACT (L) POST-TIN 3 0.64 TAB CONTACT (S) POST-TIN 2 40P CAP HOUSING BLACK 1	2	2	2	2
	20	20	20	20
	20	20	20	20
	1	1	1	1
NAME		FINISH/COLOR NO.		
1747642-2		1747642-1		

TYCO ELECTRONICS CORPORATION
 1747642-2 05JUL05
 1747642-1 05JUL05
 DIMENSIONS: 単位: mm
 TOLERANCES UNLESS OTHERWISE SPECIFIED:
 公差: 単位: mm
 3-PLC ±0.3
 4-PLC ±0.5
 5-PLC ±0.5
 6-PLC ±0.5
 7-PLC ±0.5
 8-PLC ±0.5
 9-PLC ±0.5
 10-PLC ±0.5
 11-PLC ±0.5
 12-PLC ±0.5
 13-PLC ±0.5
 14-PLC ±0.5
 15-PLC ±0.5
 16-PLC ±0.5
 17-PLC ±0.5
 18-PLC ±0.5
 19-PLC ±0.5
 20-PLC ±0.5
 21-PLC ±0.5
 22-PLC ±0.5
 23-PLC ±0.5
 24-PLC ±0.5
 25-PLC ±0.5
 26-PLC ±0.5
 27-PLC ±0.5
 28-PLC ±0.5
 29-PLC ±0.5
 30-PLC ±0.5
 31-PLC ±0.5
 32-PLC ±0.5
 33-PLC ±0.5
 34-PLC ±0.5
 35-PLC ±0.5
 36-PLC ±0.5
 37-PLC ±0.5
 38-PLC ±0.5
 39-PLC ±0.5
 40-PLC ±0.5
 41-PLC ±0.5
 42-PLC ±0.5
 43-PLC ±0.5
 44-PLC ±0.5
 45-PLC ±0.5
 46-PLC ±0.5
 47-PLC ±0.5
 48-PLC ±0.5
 49-PLC ±0.5
 50-PLC ±0.5
 MATERIAL: HOUSING: PPS GF40 CONTACT: BRASS SOLDER PEG: BRASS
 FINISH: SEE TABLE
 WEIGHT: 11.5 g
 CUSTOMER DRAWING
 Tyco Electronics Corporation
 Kawasaki, Japan
 0.64 SMD CONNECTOR 40 POSITION CAP ASSEMBLY V-TYPE
 SIZE: A1 CASE CODE: 00779 DRAWING NO: 1747642
 SHEET 4 OF 1 REV B