

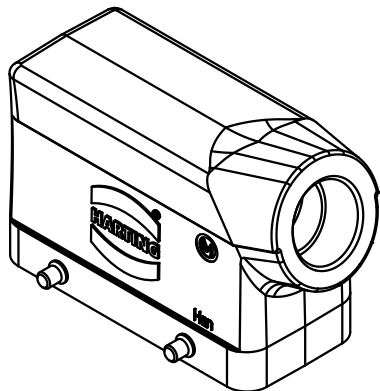
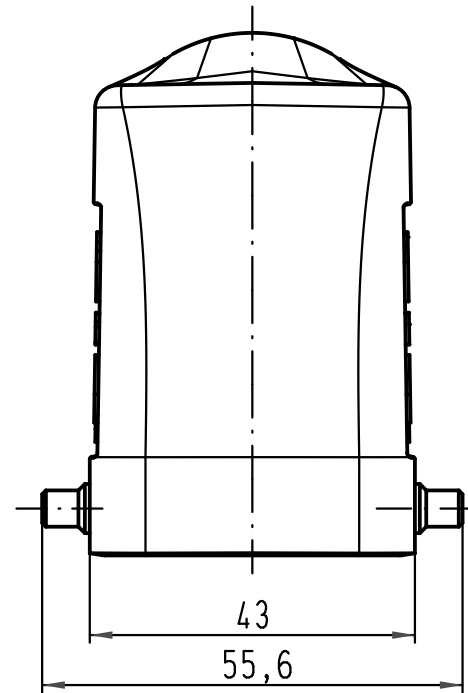
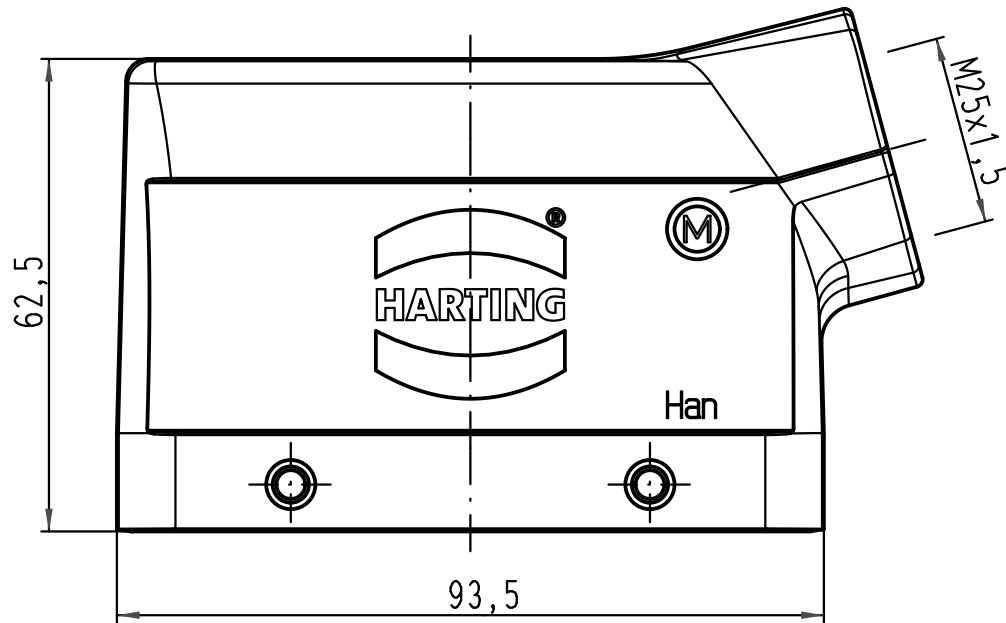
1 2 3 4 5 6

A

B

C

D



All Dimensions in mm Original Size DIN A 4			Techn. Character.			Nicht tolerierte Maße/Free size tolerances				
				Dat.	Name	Maßstab/Scale  <b>1:1</b>	<b>Han 16M-gs-M25</b> Tüllengehäuse/hood			
			Detail.	26.11.09	Ho					
			Insp.		Be					
			Stand.							
A			HARTING Electric GmbH & Co. KG D-32339 Espelkamp				<b>TB 19 37 016 1521</b>			Blatt/page /
Mod.	Dat.	Name								