

1 2 3 4 5 6

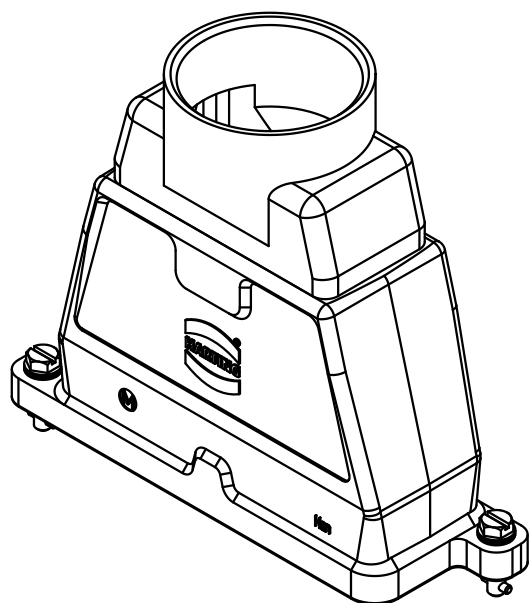
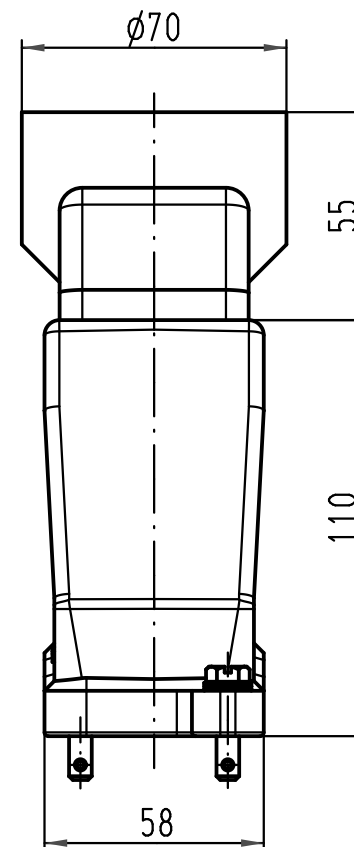
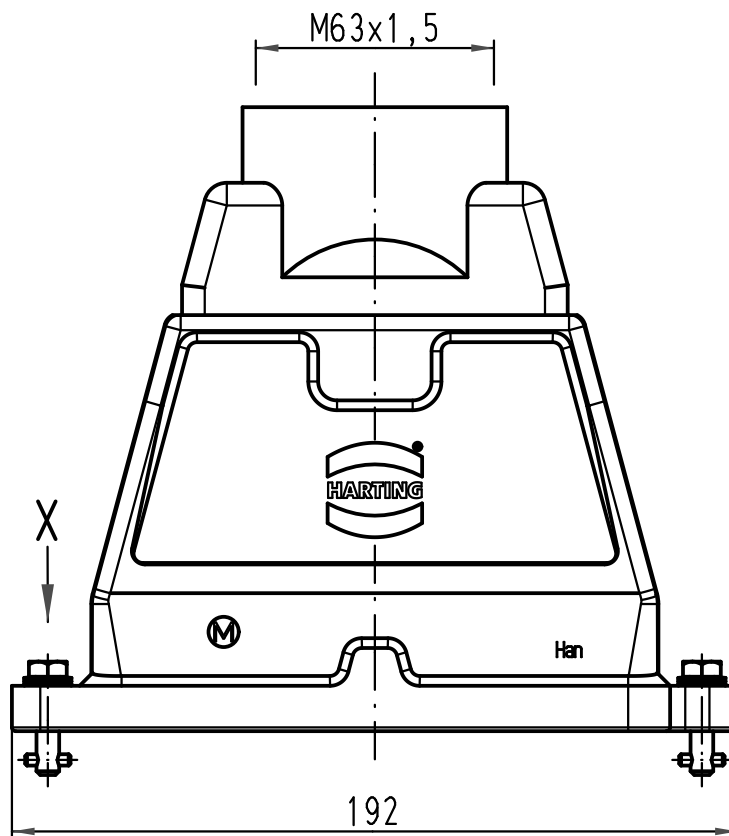
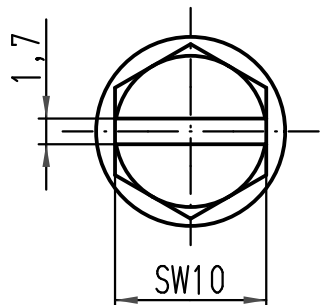
A

B

C

D

X(2:1)



All Dimensions in mm Original Size DIN A 4		Techn. Character.			Nicht tolerierte Maß/Free size tolerances		
			Dat.	Name	Maßstab/Scale 1:2	Han 24HPR-gg-KV-M63 Gehäuse mit Knebelverschluß hood with toggle locking system	
			Detail.	10.01.11			Ho
			Insp.				Be
			Stand.				
A			HARTING Electric GmbH & Co. KG			TB 19 40 024 0410	
Mod.	Dat.	Name	D-32339 Espelkamp				Sub. TB 19 40 024 0410 v. 04.09.06
						Blatt/page	

