

5

4

3

2

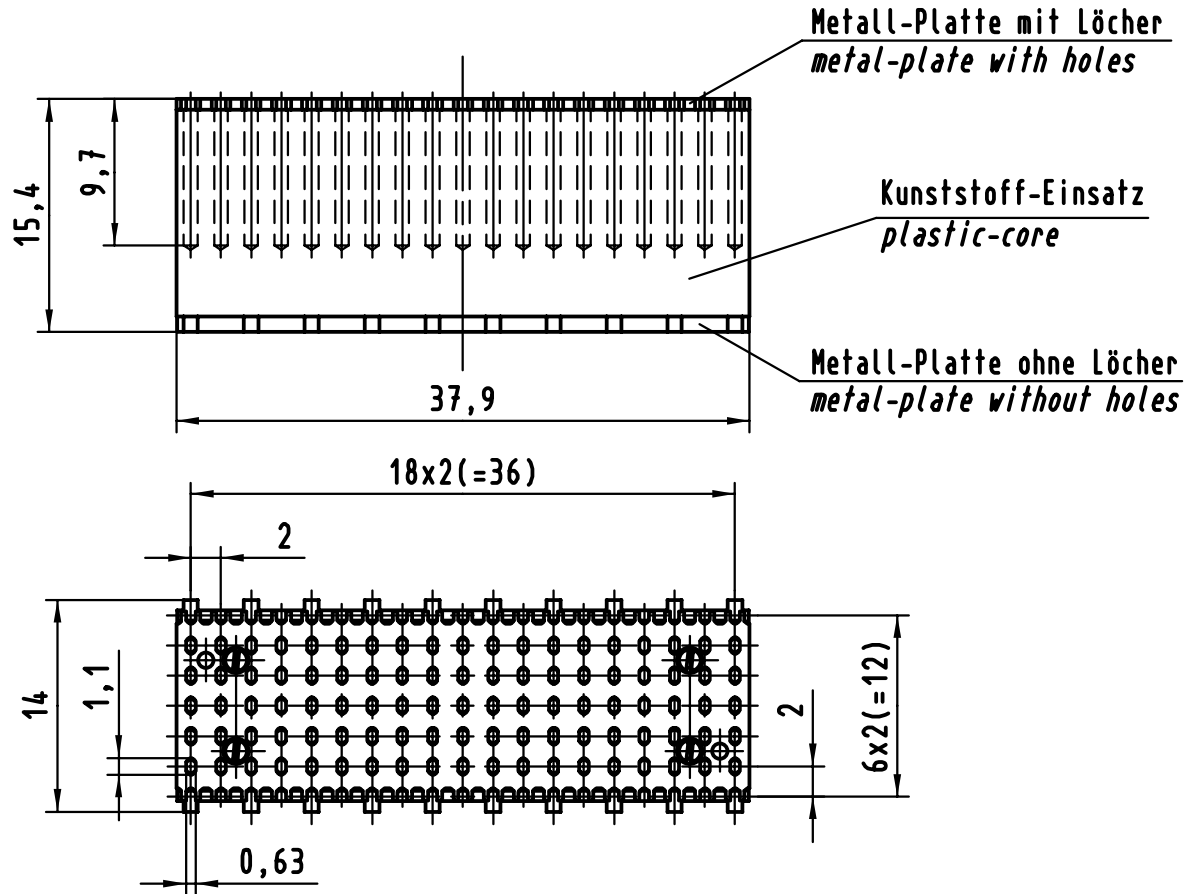
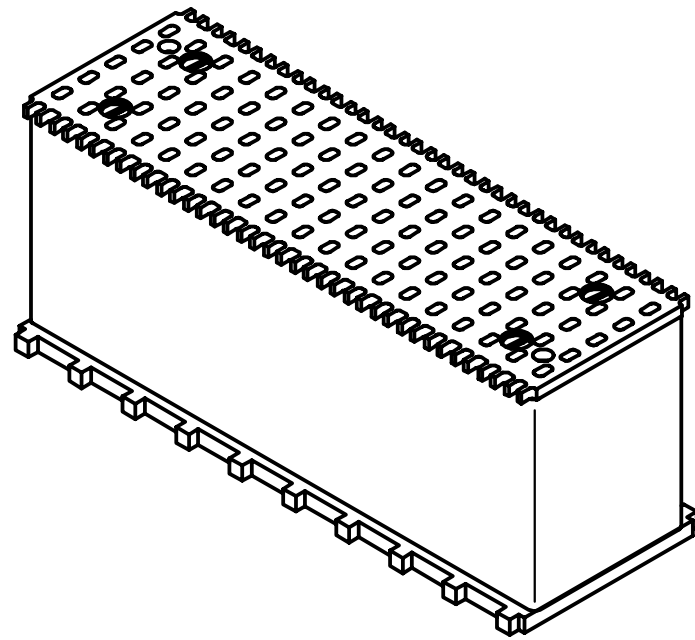
1

D

C

B

A



		All Dimensions in mm Original Size DIN A 4		Techn. Character.		Nicht tolerierte Maßel Free size tolerances		
				Dat. 05.07.00 Name Hage	Maßstab/Scale 2:1	Zahneinlegeeteil Tooth insert har-bus HM 38 (5+2)		
			Insp. 05.07.00 Name Wae					
			Stand.					
27588 Mod.	Dat.	Name	HARTING KGaA D-32339 ESPELKAMP				TB 17 99 000 0068 Sub.	
							Blatt/ page	