

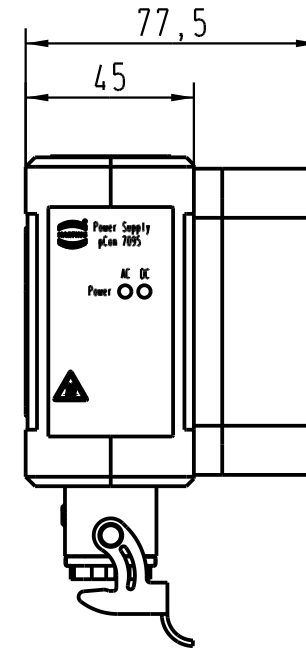
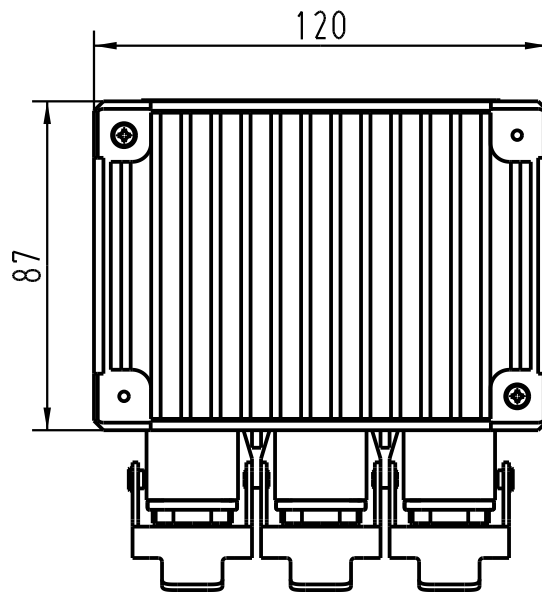
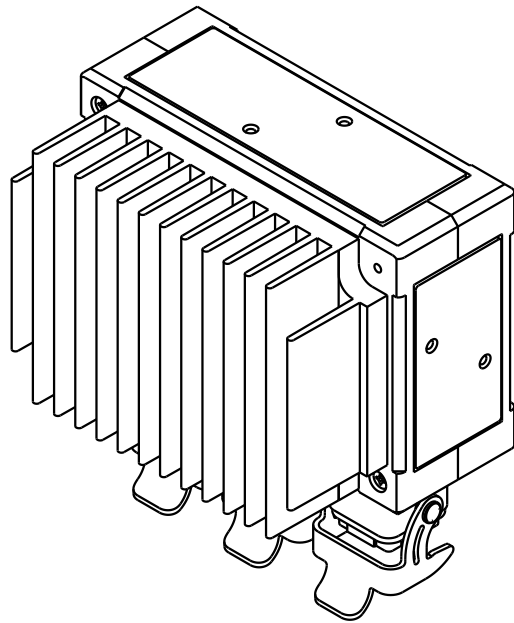
1 2 3 4 5 6

A

B

C

D



All Dimensions in mm Original Size DIN A 4		Techn. Character.			Nicht tolerierte Masse/ Free size tolerances		
			Dat.	Name	Massstab/ Scale  1:2	pCon 7095-A Industrial Power Supply, Han 4A	
			Detail.	24.05.06			Loe.
			Insp.				WIT
			Stand.				
412556	21.11.06	Loe.	HARTING Electric GmbH & Co. KG		TB 20 80 300 3011 Sub.	Blatt/ page /	
412233			D-32339 Espelkamp				
Mod.	Dat.	Name					