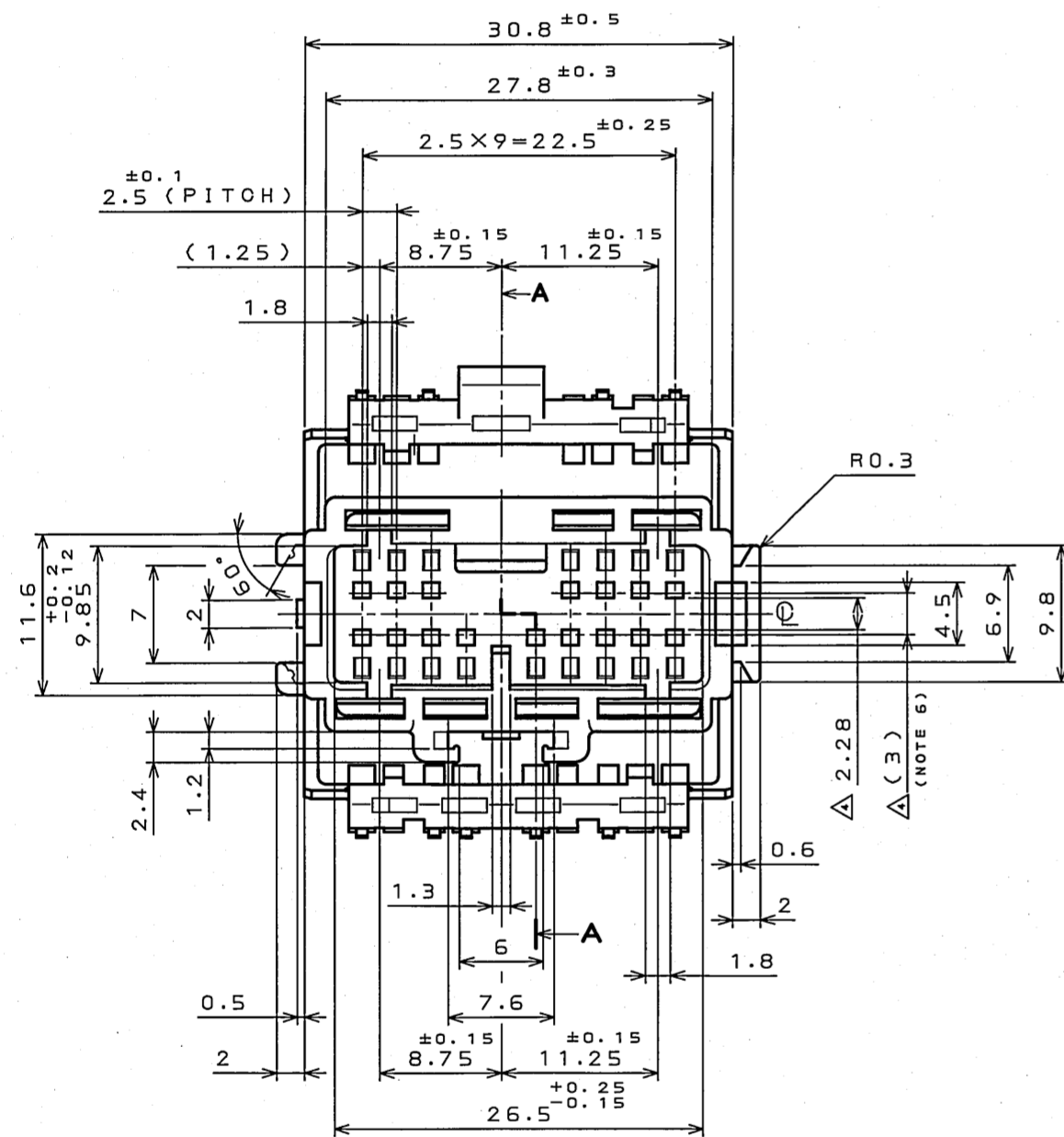
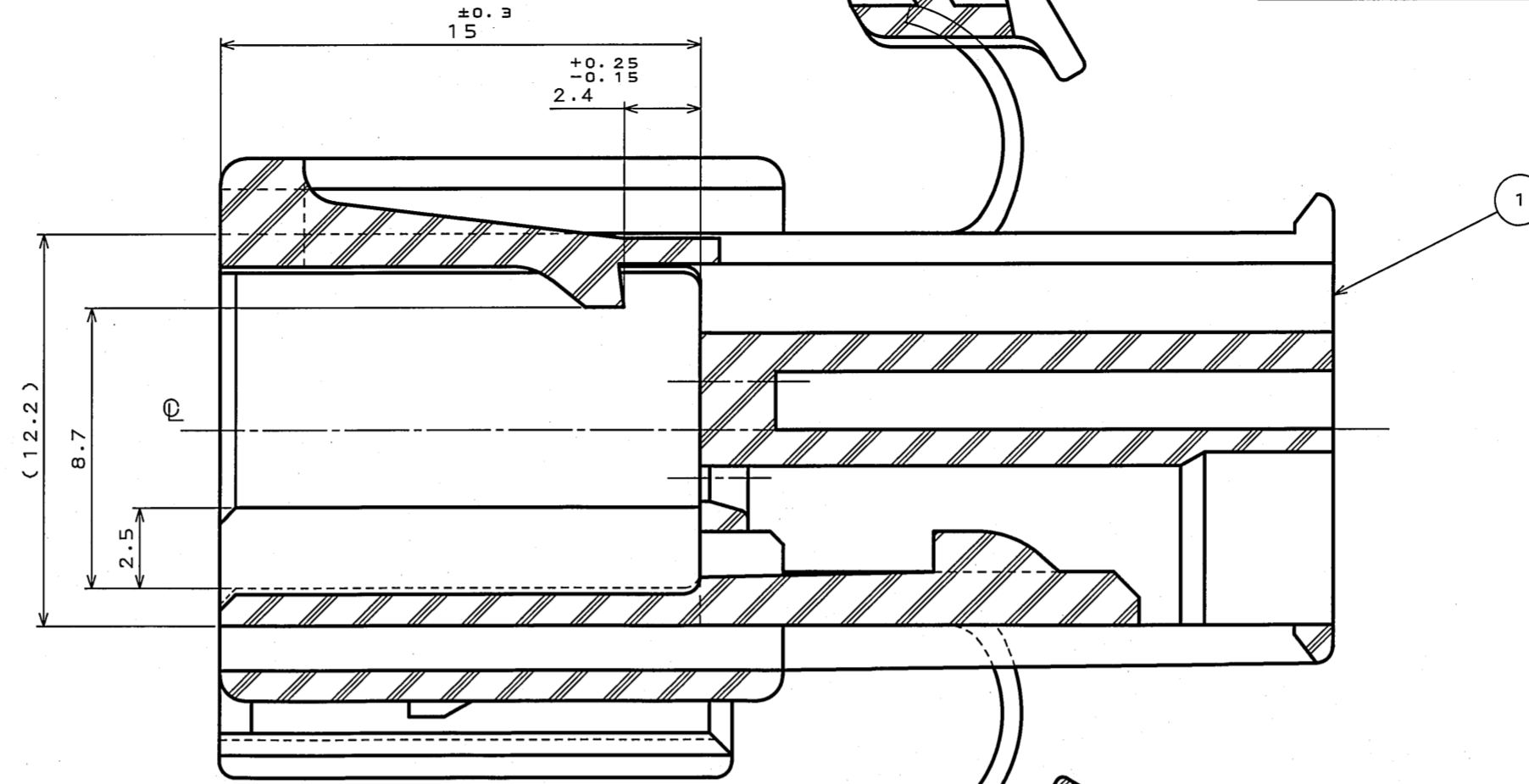
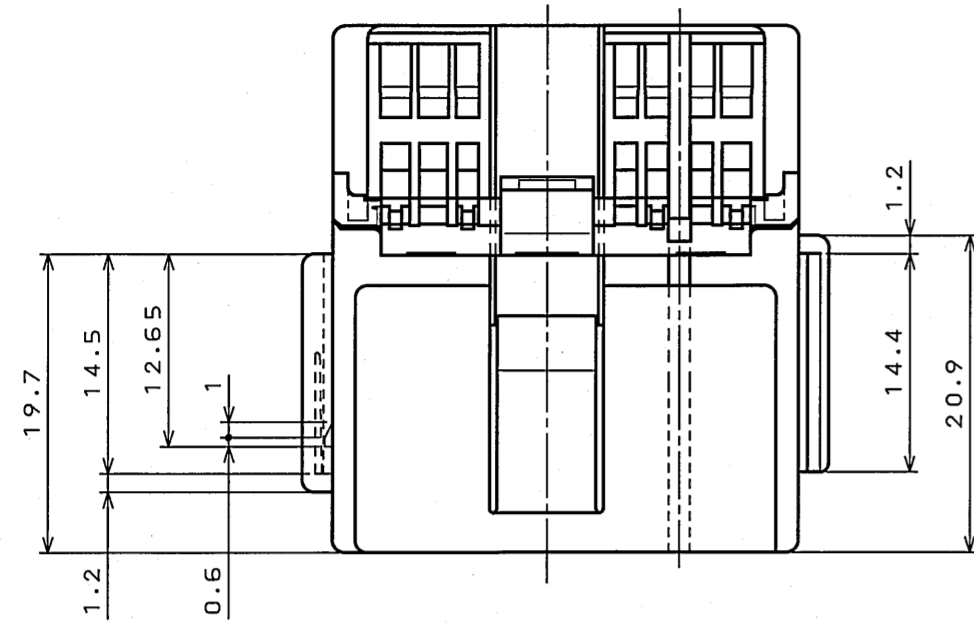
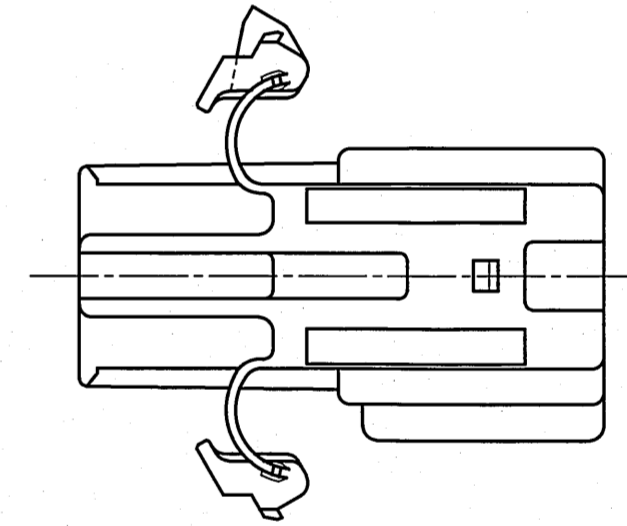
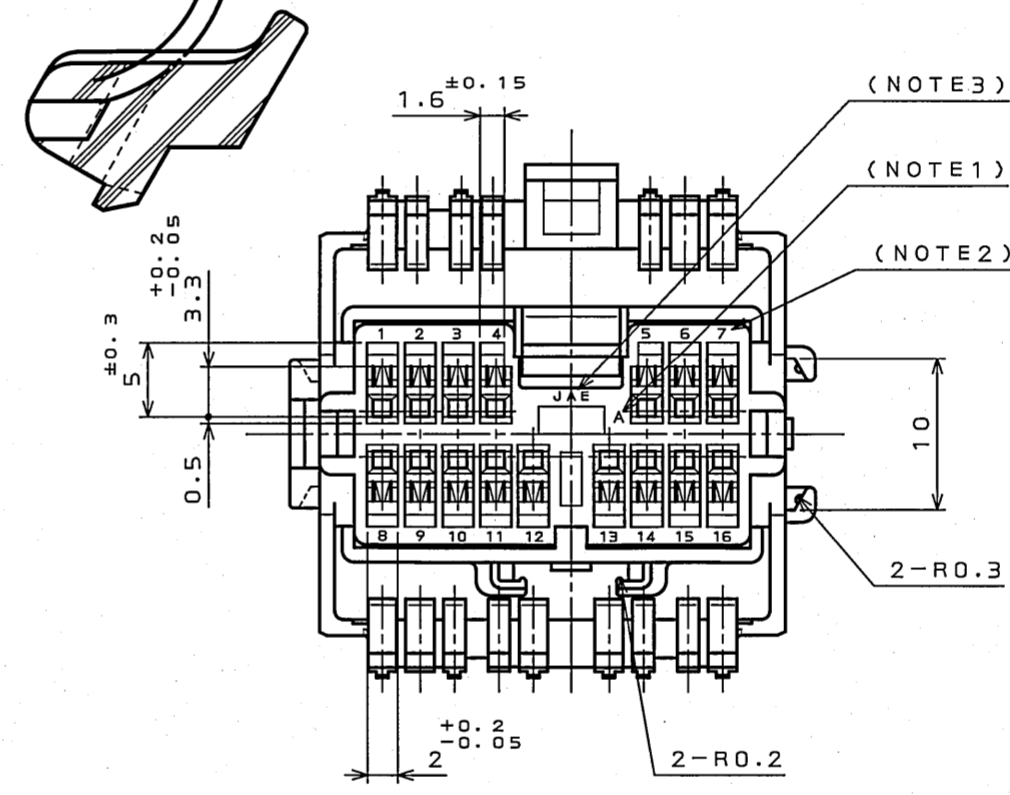
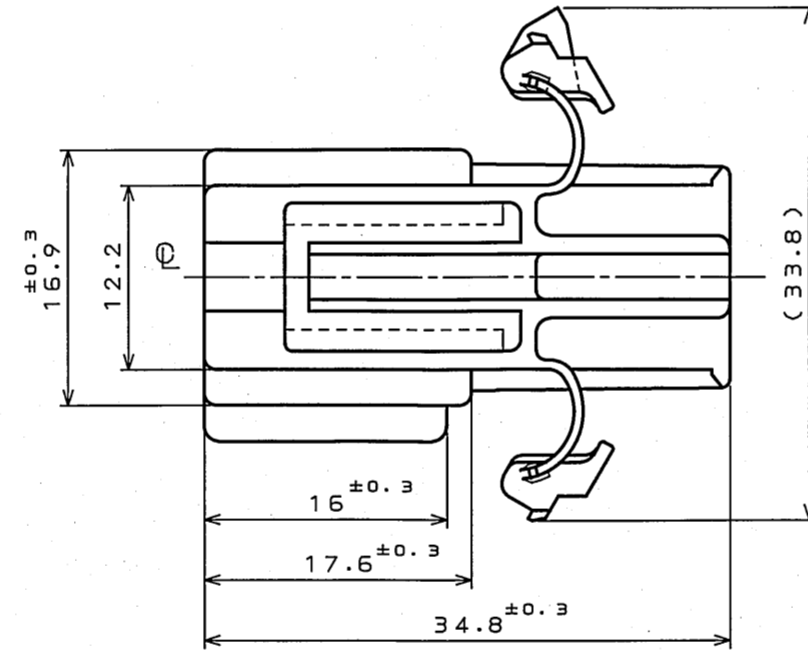


版数 REV.	年月日 DATE	DCN NO.	変更内容 DESCRIPTION	製図 DR.	担当 CHK.	査閲 APPD.	承認 APPD.
2	9.Nov.1998	43191	MODIFICATION OF CONTACT No. POSITION etc.		K.HASEBE	T.KUME	Y.ICHIYAMA
3	8.Sep.2003	053208	CHANGED ENGLISH NOTES		S.HARA	T.ISHIWA	Y.HAYASHI
4	17.Sep.2004	055755	CHANGE THE DIMENSION INDICATION	Y.SATOU	<i>Satou</i>		<i>Fukuda</i>



SECT. A-A
(SCALE 5:1)



- △ NOTE 1. MOLD CAVITY DESIGNATOR APPEARS IN RAISED LETTERS.
 - △ 2. POSITION NO. APPEARS IN RAISED LETTERS.
 - △ 3. COMPANY LOGO "JAE" APPEARS IN RAISED LETTERS.
 - 4. APPLICABLE JAE CONTACT FOR THIS HOUSING IS SHOWN AS FOLLOWS.
IL-A05-PC1(-5000)
 - 5. MATED JAE SOCKET HOUSING IS SHOWN AS FOLLOWS.
IL-A05-16S-D301-A.
 - △ 6. THIS DIMENSION INDICATES THE CONTACT TIP WHEN CONTACT INSERTED.
- 注 1. キャビNo. を浮き出す。
2. 端子No. を浮き出す。
3. 社標を浮き出す。
4. 本品の適用ターミナルは、日本航空電子工業(株)の下記ターミナルである。
IL-A05-PC1(-5000)
5. 相手側のソケットハウジングは、日本航空電子工業(株)の下記品名である。
IL-A05-16S-D301-A
△ 6. 本寸法は適用端子挿入時の端子先端位置を示す。

REFERENCE
(参考)

1	PIN HOUSING	1	PBT	仕上 FINISH		COLOR: GREEN
符号 NO.	名称 DESCRIPTION	個数 QTY.	材料 MATERIAL	シ-ズ(SERIES)	備考 REMARKS	
仕様書(SPECIFICATION)	第1版(ORIGINAL DATE)	12.0ct.1998	尺度(SCALE)	2:1	日本航空電子工業株式会社	
JAOS-1309-5	製図 DR.	K.ITOU	名称(TITLE)	IL-A05	JAPAN AVIATION	
公差(GENERAL TOLERANCE)	担当 CHK.	K.HASEBE	IL-A05-16P-D301		ELECTRONICS	
寸法(DIMENSION)	査閲 APPD.	T.KUME	PIN HOUSING		INDUSTRY, LTD.	
. ±0.2	承認 APPD.	Y.ICHIYAMA	質量(MASS)		図面番号(DRAWING NO.)	版数 (REV.)
.X ±0.2					SJ033470	4
.XX ±0.2						
.XXX ±						

DOF-0-213E(03.08)

