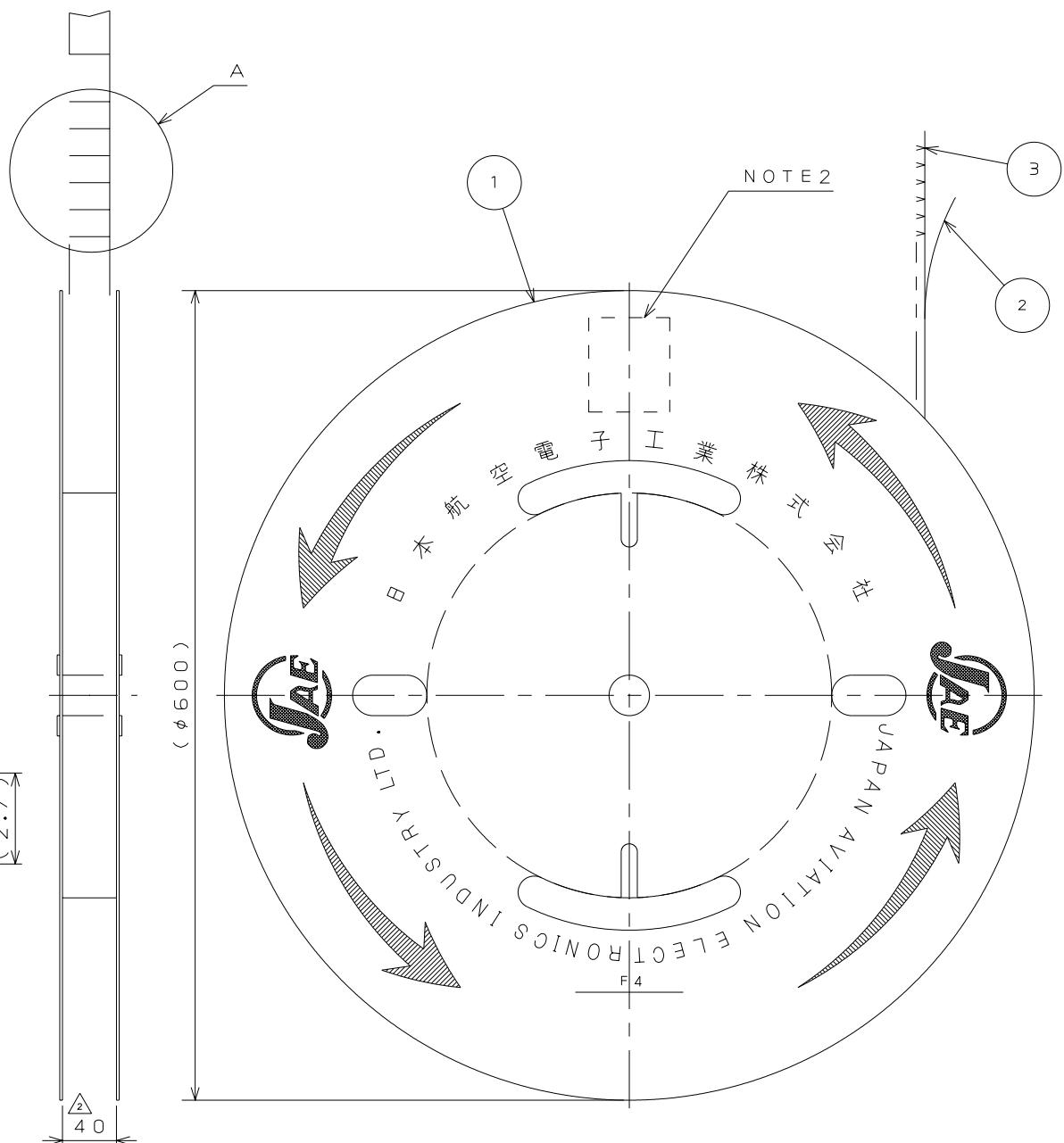
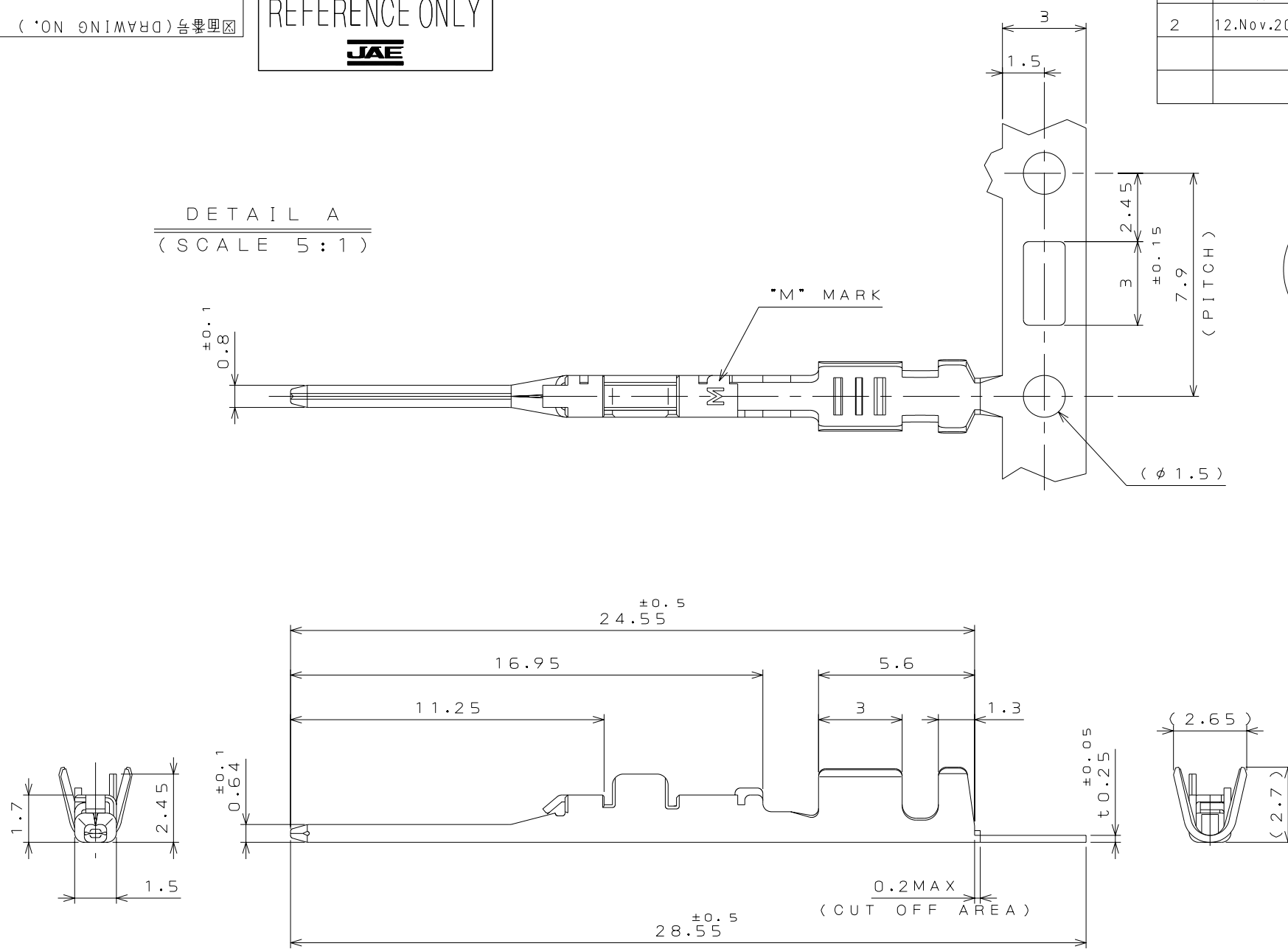


SJ103147
(ON DRAWING NO.)

REFERENCE ONLY
JAE

版数 REV.	年月日 DATE	DCN NO.	変更内容 DESCRIPTION	製図 DR.	担当 CHK.	査閲 APPD.	承認 APPD.
2	12.Nov.2008	066919	THE LIST COMPONENTS WAS PARTLY CHANGED		Y.WATANABE	K.MIYAMOTO	T.KUME

DETAIL A
(SCALE 5:1)



△ NOTE1. APPLICABLE WIRE: CHFUS0.5sq, AVSS0.5sq, CAVS0.5sq, CHFS0.75sq, CHFUS0.75sq.
2. PART NUMBER & DRAWING NUMBER & QUANTITY SHALL BE DESCRIBED AS INDICATED.

△ 注 1. 使用電線は CHFUS0.5sq, AVSS0.5sq, CAVS0.5sq, CHFS0.75sq, CHFUS0.75sq とする。
2. 図示の位置に品名、図番、数量を記載する。

符号 NO.	名称 DESCRIPTION	個数 QTY.	材料 MATERIAL	仕上 FINISH	備考 REMARKS
3	Q25 MALE TERMINAL △	7500	CAC60	PLATING: Sn	
2	TAPE	1	PAPER		
1	REEL	1	PAPER		
仕様書 (SPECIFICATION)		第1版 (ORIGINAL DATE)		尺度 (SCALE)	シリーズ (SERIES)
JACS-1754-4 JAHL-1754-1		23.Jun.2005		1:5	MX34
一般差 (GENERAL TOLERANCE)		製図 DR.		名称 (TITLE) M34P75C4F2	
寸法 (DIMENSION)		担当 CHK.			
角度 (ANGLES)		査閲 APPD.			
		承認 APPD.			
. ±0.3		×° ±		日本航空電子工業株式会社 JAPAN AVIATION ELECTRONICS INDUSTRY, LTD. 図面番号 (DRAWING NO.) SJ103147	
.× ±0.3		×°× ±			
.×× ±0.3					
.××× ±					
		質量 (MASS)		版数 (REV.) 2	

DCF-C-212F(05.08)

