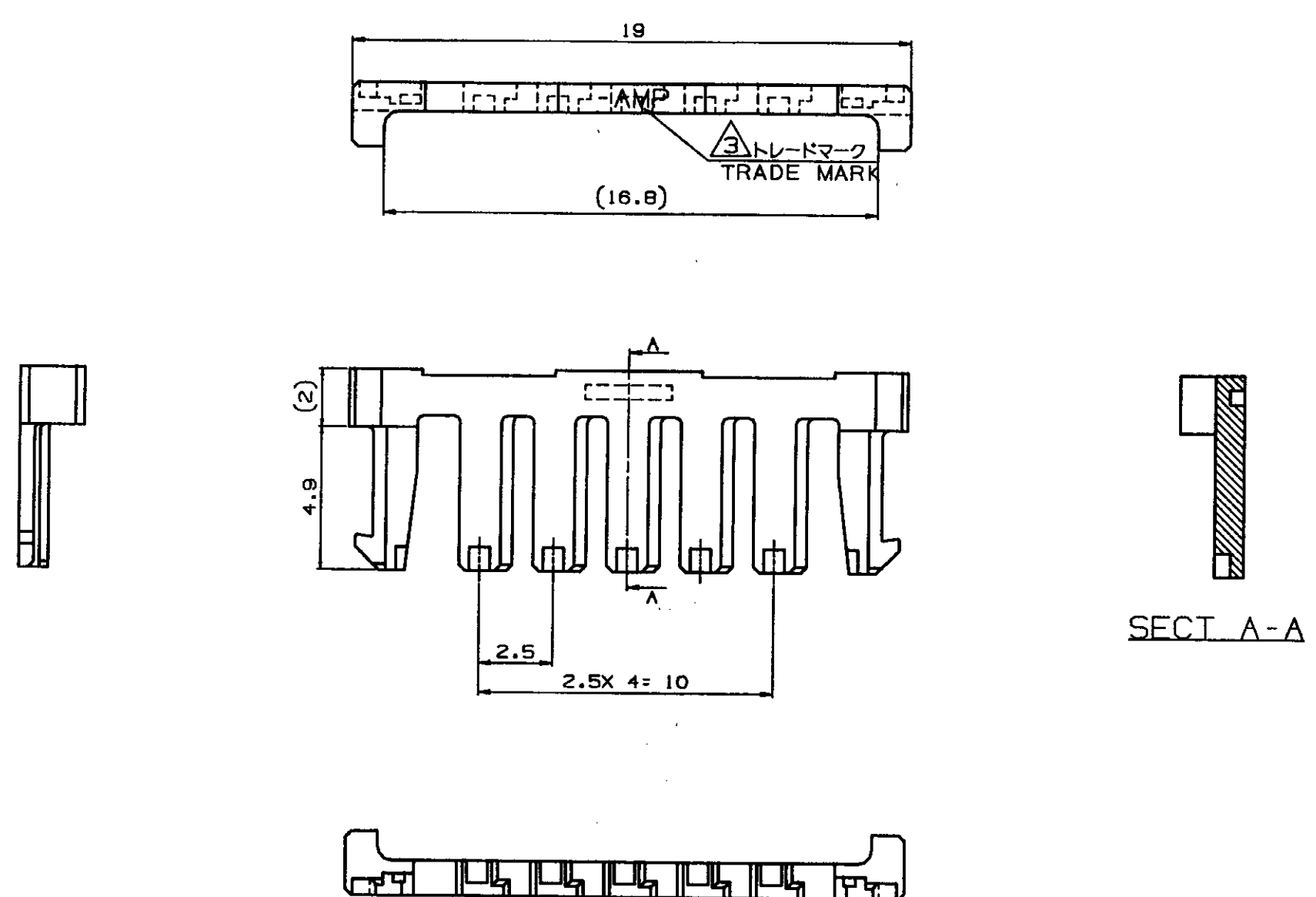


NUMBER C-917703
METRIC
三等法 (3rd ANGLE PROJECTION)



注記:
1. 適用製品規格: 108-5459
2. 適用製品型番: 表1参照
表2参照

NOTES:
1. PRODUCT SPEC.: 108-5459
2. APPLICABLE CONN. P/N: SEE TABLE 1
SEE TABLE 2

キャップハウジング CAP HOUSING	7	316091
プラグハウジング PLUG HOUSING	7	917691
適用製品 APPLICABLE PRODUCT	個数 (Pos.)	型番 (P/N)

表1
TABLE 1

自然色 (NATURAL)	7	917703-1
プレート色調 (PLATE COLOR)	個数 (Pos.)	型番 (P/N)

表2
TABLE 2

トレードマーク TRADE MARK	生産場所 MANUFACTURING PLACE
-AMP 又は - OR AMP	日本 JAPAN
+AMP 又は + OR AMP	中国 CHINA (PRC)

Copyright © 19 年 日本イー・エム・ピー株式会社		Copyright © 19 年 AMP (Japan), LTD. ALL RIGHTS RESERVED.		AMP		日本イー・エム・ピー株式会社 Tokyo, Japan	
絶合電線断面積 (WIRE RANGE) --- mm ² (AWG -)		被覆外径 (INSULATION DIA.) 0.93-1.8 mmφ		名称 (NAME) 2.5mm シグナルダブルロック 7極ダブルロックプレート 2.5mm SIGNAL DBL-LOCK 7P DBL LOCK PLATE			
材料 (MATERIAL) 0/0 NYLON (UL94V-0) 0/0 NYLON SLABS FILLED (UL-94V-0)		仕上 (FINISH) ---		一般公差 (GENERAL TOLERANCE) 10mmφ : ±0.2 10mmφ 以下 : ±0.25 20mmφ以下 : ±0.3 角度 : ±3°		LOC B J	番号 (No.) C-917703
B 変更 A 変更 O 作成 LTR 変更 (REVISION RECORD)	DR. Y. NOGUCHI CHK. Y. KASHIWA	DE. Y. NOGUCHI APP. Y. KASHIWA	REV. B	尺貫 (SCALE) 5-1	SHEET 1 OF 1		

PRINT DIST
単位: 全 DIMENSIONS IN MM. DO NOT SCALE PRINT