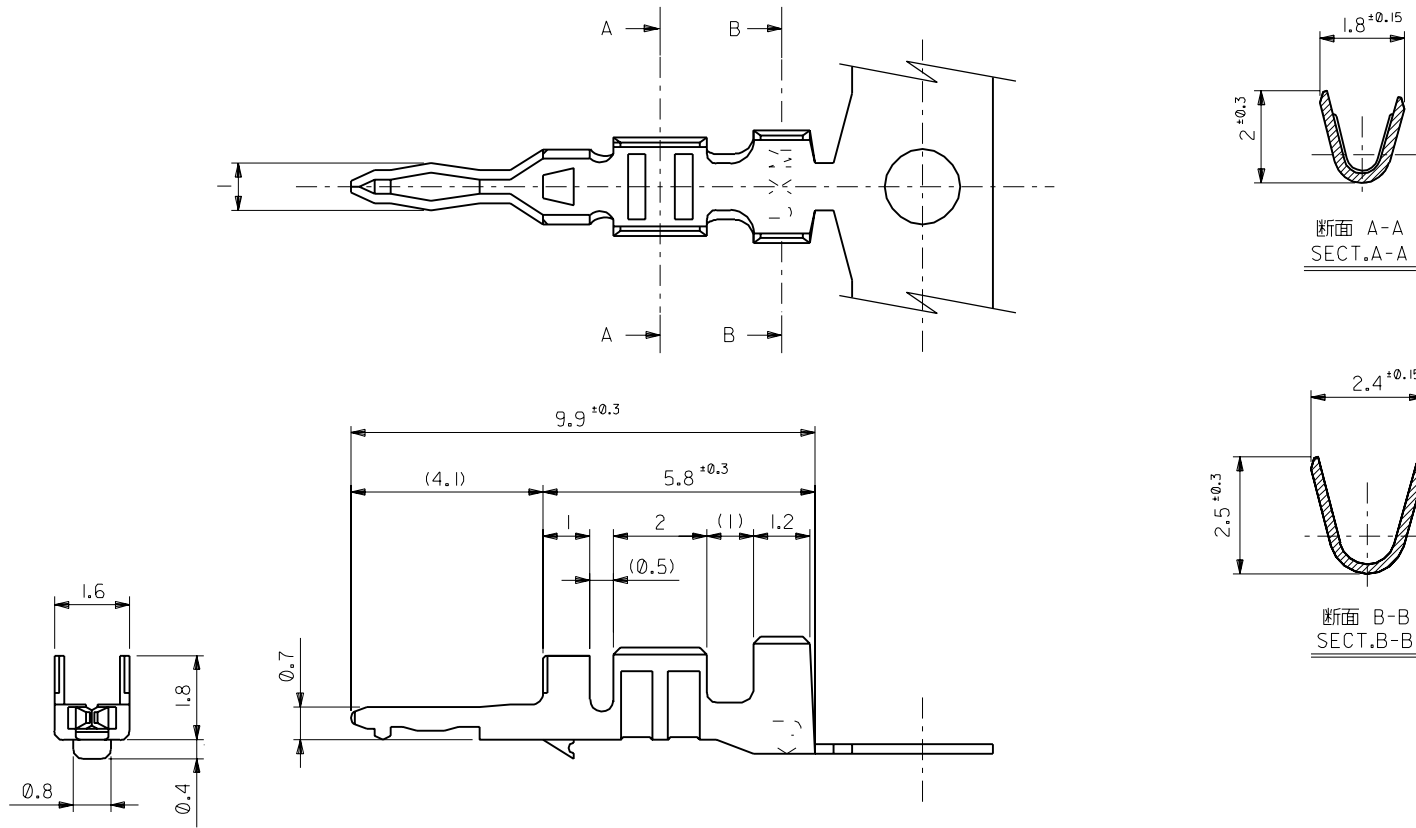


DWG. NO.  
SD-50097-8\*00

MM DIMENSIONS IN METRIC DO NOT SCALE DRAWING



注記  
NOTE

- 適合ハウジング: 51035-\*\*00  
APPLICABLE HOUSING: 51035-\*\*00

50097-8100	バラ状
50097-8000	連鎖状
ENG.NO.	形状

角度 ANGLE	$\pm 3^\circ$	材料 MATERIAL	リン青銅 (錫メッキ)
30以上 OVER	$\pm 0.3$	PHOSPHOR BRONZE	$t=0.203$
10以上 30未満 UNDER	$\pm 0.25$	PRE-TINNED PLATE	
10未満 UNDER	$\pm 0.2$	仕上げ FINISH	//
一般公差 GENERAL TOLERANCES		適用電線範囲 WIRE RANGE	AWG #24~20 KV $0.2 \sim 0.5$ AVS $0.3 \sim 0.5$
記号 LTR	C	被覆外径 INS. RANGE	$\phi 1.3 \sim 2.1$
変更内容 REVISION RECORD	REDRAWN	DRAWN BY	%/06/28 K.KITA
DR. CHK.	M.S	CHK'D BY	%/06/28 M.SAKANO
日付 DATE	%/06/28	APP'D BY	%/06/28 M.ENOMOTO
尺度 SCALE	10:1	尺度 SCALE	10:1

**molex** MOLEX-JAPAN CO.,LTD.  
日本モレックス株式会社

REVISE ONLY ON CAD SYSTEM

TITLE 名称  
BOARD IN CONNECTOR  
CRIMP PIN

DWG. NO. SD-50097-8\*00

REV C