

4

3

2

1

THIS DRAWING IS UNPUBLISHED.
VERTRAULICHE UNVERÖFFENTLICHTE ZEICHNUNG

RELEASED FOR PUBLICATION
FREI FUER VERÖFFENTLICHUNG
1997

MATED WITH:
PASSEND ZU:
Bg3

LOC
AI

DIST
-

P

LTR

A3

ECR-05-011296

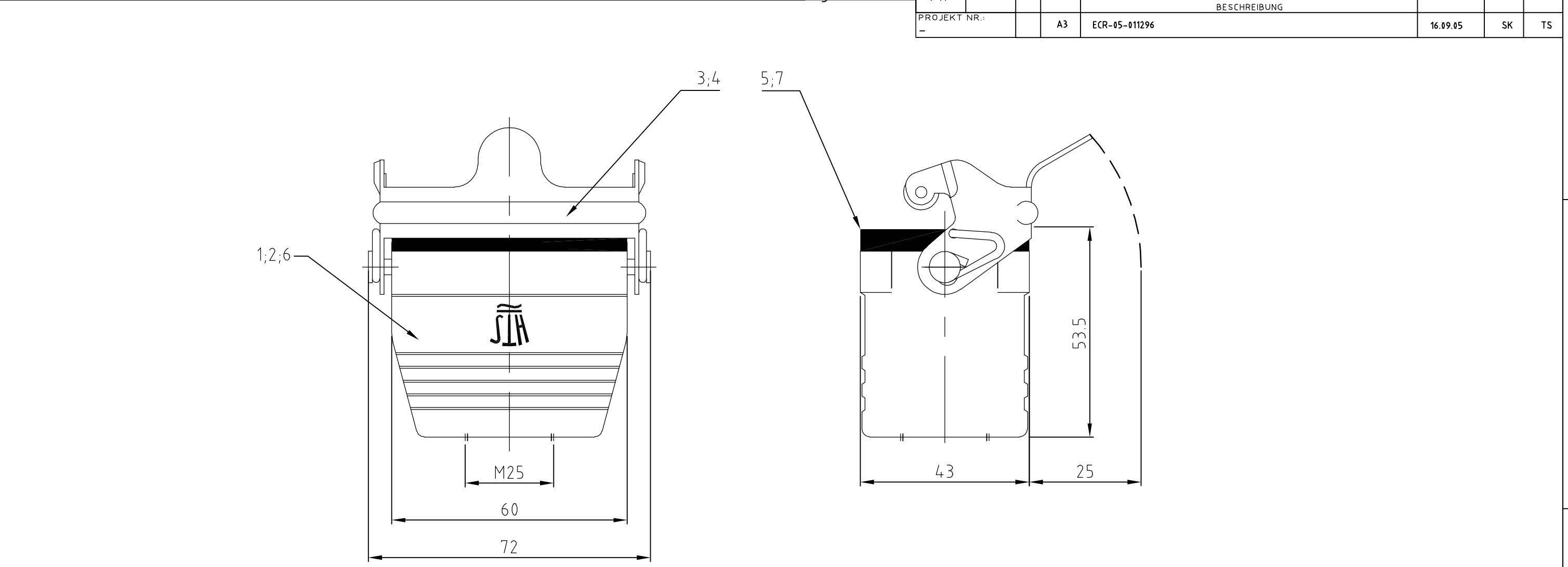
REVISIONS
ÄNDERUNGEN

DESCRIPTION
BESCHREIBUNG

DATE
16.09.05

DWN
SK

APVD
TS



Bemerkungen:

- 1 Material: Gehäuse: Alu-Druckguß-Legierung
- 2 Oberfläche: Lackierung - grau
 - Aluminium-oxid-Schicht + Lackierung schwarz
 - chromitAL TCP passivation + Lackierung schwarz
- 3 Lackierung im Gehäuseinnere ist nicht notwendig

Notes:

- 1 Material: Housing: aluminium diecasting alloy
- 2 Surface: Varnish- grey
 - aluminium oxid + varnish black
 - chromitAL TCP passivation + varnish black
- 3 Varnish on the inside not necessarily

QTY	DESCRIPTION / BENENNUNG	MATERIAL	SURFACE / OBERFLÄCHE	COLOR / FARBE	ITEM NO. POS.	REMARKS / BEMERKUNGEN
1	Profildichtung/profile seal	Neoprene	leitfähig/conductive	schwarz/black	7	
1	Kupplungsgehäuse HB/cable-to-cable hood	Aluminium/ALU	SEE NOTE 2	grau/grey	6	
1	Profildichtung/profile seal	Neoprene	-	schwarz/black	5	
1	LB-Bügel/side clip	V2A/stainless steel	blank/even		4	
1	LB-Bügel/side clip	Stahl/steel	verzinkt/zink plated	blau/blue	3	
1	Kupplungsgehäuse HB-K/cable-to-cable hood	Aluminium/ALU	aluminiumoxid	schwarz/black	2	
1	Kupplungsgehäuse HB/cable-to-cable hood	Aluminium/ALU	-	grau/grey	1	

ORDERING TEXT / BESTELLTEXT HB-EMV-6.KDO-LB.1.M25.G HB-K-6.KDO-LB.1.M25.G HB-6.KDO-LB.1.M25.G	THIS DRAWING IS A CONTROLLED DOCUMENT FOR AMP INCORPORATED. IT IS SUBJECT TO CHANGE AND THE CONTROLLING ENGINEERING ORGANIZATION SHOULD BE CONTACTED FOR THE LATEST REVISION. DIESES ZEICHNUNGSDOKUMENT WIRD DURCH AMP INCORPORATED KONTROLLIERT. ÄNDERUNGEN, DIE DEM TECHNISCHEN FORTSCHRITT DIENEN, SIND VORBEHALTEN. DEN JEWEILS LETZTIGELTIGEN ÄNDERUNGSSTAND ERFAHREN SIE AUF ANFRAGE.		DWN Schneider 10.06.2003 CHK Schweiger 10.06.2003		AMP HTS Elektrotechnik 53819 Neunkirchen, Germany	
	DIMENSIONS: DIMENSIONEN: mm 	TOLERANCES UNLESS OTHERWISE SPECIFIED: ALLGEMEINTOLERANZEN ISO 8015 ISO 2768 - mH - E DIN 16901 - 140 0 PLC #- 1 PLC #- 2 PLC #- 3 PLC #- ANGLES / WINKEL #- FINISH / OBERFLÄCHE / FARBE	APVD - PRODUCT SPEC PRODUKTSPEZ. - APPLICATION SPEC VERARBEITUNGSSPEZ. - WEIGHT GEWICHT -	Cable-to-cable hood Kupplungsgehäuse HB.6		
MATERIAL 1		CUSTOMER DRAWING / KUNDENZEICHNUNG		SIZE A3 CAGE CODE 00779 DRAWING NO ZEICHNUNGS-NR. C-1106417	RESTRICTED TO NUR FUER -	
		MASSSTAB 1:1 BLATT 1 OF VON 1		REV A3		