

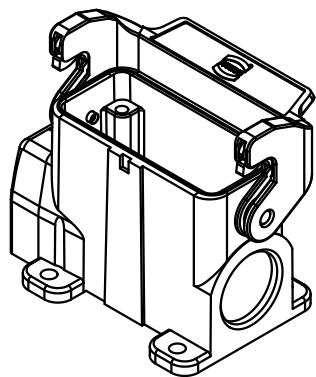
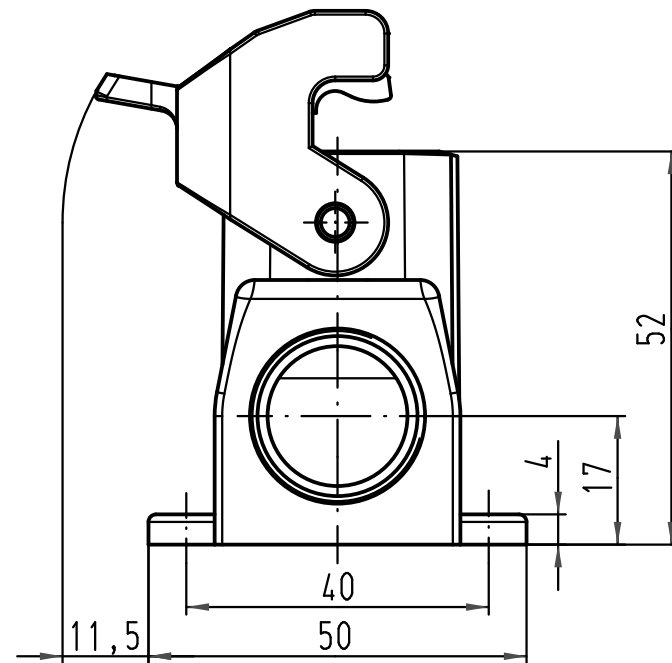
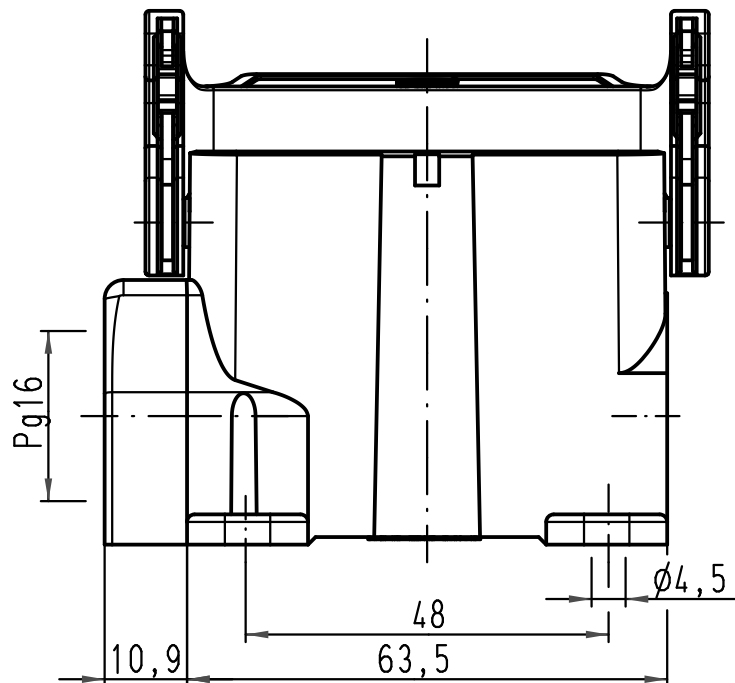
1 2 3 4 5 6

A

B

C

D



All Dimensions in mm Original Size DIN A 4		Techn. Character.		Nicht tolerierte Maß/Free size tolerances	
			Dat.	Name	<b>Han 10A-asg1-LB-16</b> Sockelgehäuse <i>housing surface mounting</i>
		Detail.	13.04.10	Ho	
		Insp.		Be	
		Stand.			
				Maßstab/Scale	<b>1:1</b>
A					
Mod.	Dat.	Name	HARTING Electric GmbH & Co. KG D-32339 Espelkamp		<b>TB 09 20 010 0251</b> Sub. TB 09 20 010 0251 v. 15.09.94
					Blatt/ page