

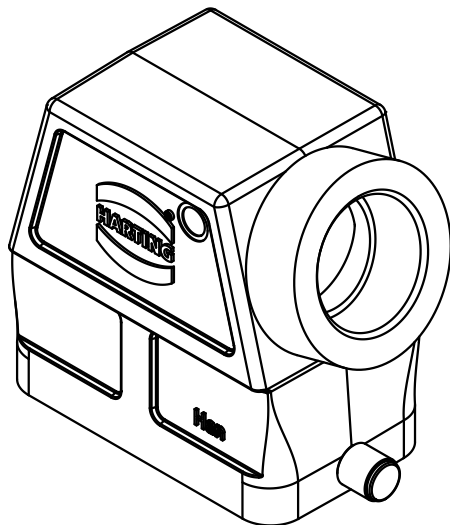
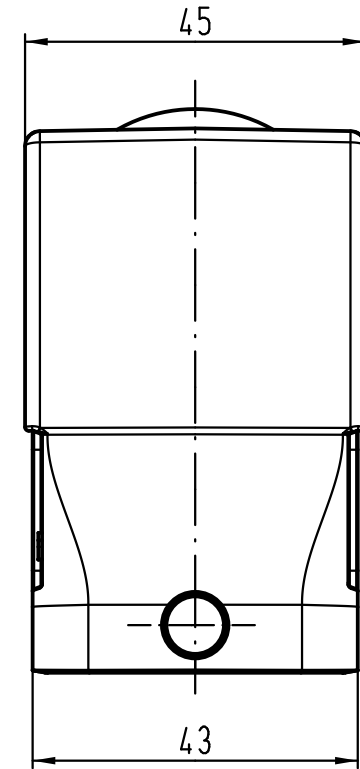
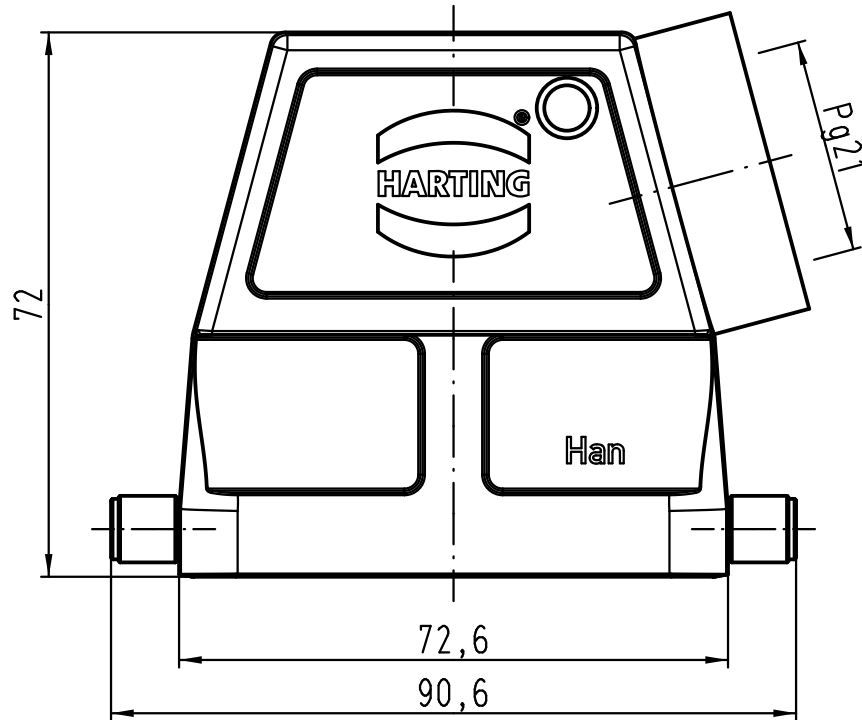
1 2 3 4 5 6

A

B

C

D



All Dimensions in mm Original Size DIN A 4			Techn. Character.			Nicht tolerierte Maße! Free size tolerances				
				Dat.	Name	Maßstab/Scale 1:1	Han 10B-gs-R-21 Gehäuse/hood			
			Detail.	19.03.12	Ho					
			Insp.		Be					
			Stand.							
A			HARTING Electric GmbH & Co. KG D-32339 Espelkamp				TB 09 30 010 0542			Blatt/page /
Mod.	Dat.	Name								