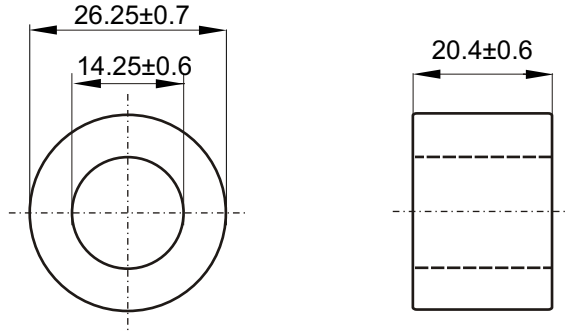


**Nazwa / Name**  
**Numer kodu / Code number**

**TX26/15/20-3C90**  
**4327 030 57111**



**Magnetical dimensions according to: / Właściwości magnetyczne zgodne z: IEC 205**


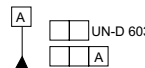
$\Sigma l/A$ (mm <sup>-1</sup> )	$\Sigma l/A^2$ (mm <sup>-3</sup> )	$A_e$ : 111.8 mm <sup>2</sup>	$A_{min}$ : mm <sup>2</sup>	$l_e$ : 60.14 mm	$V_e$ : 6723 mm <sup>3</sup>
0.54	0.005				Weight/Waga: ≈ 34 g

**Specified value / Wartości specyfikowane**

Symbol	Nominal	Tolerance	Unit	Frequency	Induction	Equipment	Temperature
Symbol	Nominał	Tolerancja	Jednostka	Częstotliwość f [kHz]	Indukcyjność [mT]	(Sprzęt pomiarowy) (1)	Temperatura t [°C]
Al	5400	±20%	nH	10	0.1	Agilent 4284A	25±3
Pv (2)	0.75	<	W	25	200	---	100
	0.75			100	100		

- (1) Or similar / Lub podobny  
 (2) Average within specified value / Wartość średnia w zakresie wartości specyfikowanych  
 Individual values could go up to +10% / Pojedyncze wartości mogą być większe o 10%

**VISUAL REQUIREMENTS according to: I-15-002**  
**KONTROLA WIZUALNA według: I-15-002**  
**High voltage insulation >2kV / Napięcie przebicia izolacji >2kV**

 UN-D 28 Ra w mikrometrach (µm)		Tolerances unless otherwise stated Tolerancja (jeśli nie ustalono inaczej) Dimensions Wymiary ±3%   Angle Kąt		 UN-D 603		Name Nazwisko Grzegorz Winczewski		Signature Podpis Szczepan Frydrych		Date Data 06-09-25	
General Roughness Chropowatość Unit Jednostka mm. Scale None Skala Brak PROJ.EURO PROJ.EURO		MATERIAL 3C90 acc. to KPN-K1959 MATERIAL 3C90 zgodnie z: KPN-K1959				Check Sprawdził Approval Zatwierdził Other Inne		TYPE NUMBER / TYP LAB REF No. ---		UNCONTROLLED COPY generated electronically, conform with original up to the date of its creation KOPIA NIEKONTROLOWANA wygenerowana elektronicznie, zgodna z oryginałem w dniu jego zatwierdzenia	
Status/Status		TX26/15/20-3C90 Toroid coated: Epoxy Cream RAL 1014 Toroid pokryty: Epoxy kremowy RAL 1014				4327 030 57110		D C B A		06-09-25	
Issued by: Wydano przez: J.Krawczyk / K.S.		SUPERSEDES ZASTĘPUJE				SHEETS STRONY 1 SHEET STRONA 110-02		DATE DATA 06-09-25		A-4	
K.S.		Property of WŁAŚCICIEL Ferroxcube Polska Sp. z o.o. SKIERNIEWICE, POLAND				DATE DATA 06-09-25		---		A-4	