

1 2 3 4 5 6

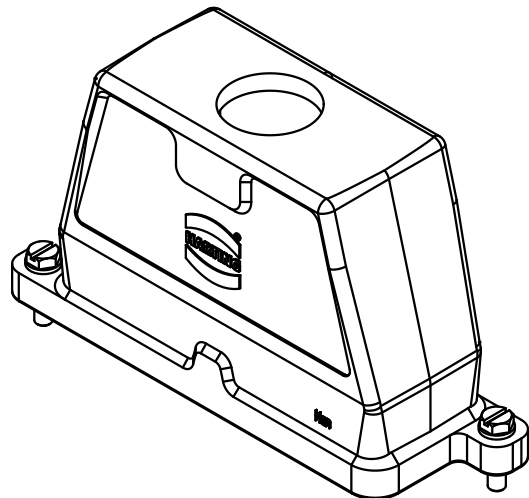
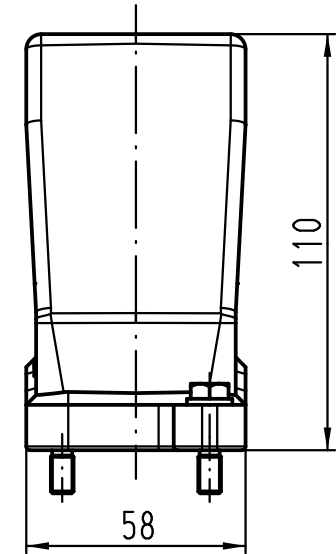
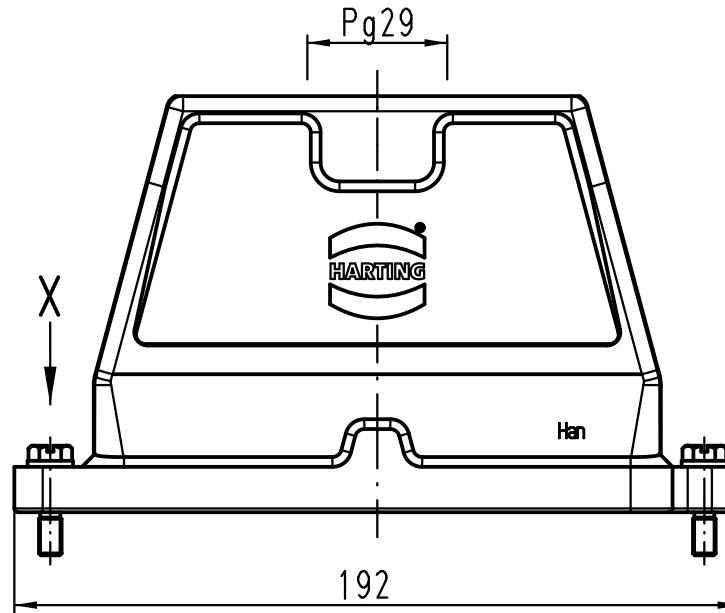
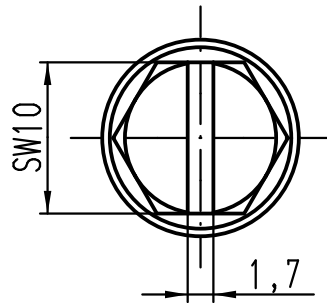
A

B

C

D

X(2:1)



All Dimensions in mm Original Size DIN A 4		Techn. Character.			Nicht tolerierte Maße/ Free size tolerances		
			Dat.	Name	Maßstab/ Scale 1:2	Han 24HPR-gg-SV-29 Gehäuse mit Schraubverschluß hood with screw locking system	
			Detail.	10.01.11			Ho
			Insp.				Be
			Stand.				
A			HARTING Electric GmbH & Co. KG D-32339 Espelkamp				TB 09 40 024 0413
Mod.	Dat.	Name					
						Blatt/ page	