

積層パワーチョークコイル MULTILAYER CHIP INDUCTORS (FOR POWER SUPPLY LINES) CK SERIES P TYPE



OPERATING TEMP. -40~85°C

フロー/WAVE

リフロー/REFLOW

特長 FEATURES

- ・3.2×1.6mm、高さ1mm未満のコンパクトサイズ。
- ・内部電極の印刷技術及びセラミックスグリーンシート技術の向上により、従来の内部電極よりも高アスペクト比のAg厚膜を形成し、大幅な低Rdc化を実現。

- ・ Low profile below 1mm on 1206 case size.
- ・ Low DC power dissipation due to Low Rdc with High Aspect Ratio internal conductor that stands on the Green Sheet and Printing technologies.

用途 APPLICATIONS

- ・携帯電話、DSC、DVC等の携帯小型電子機器のDC-DCコンバータ

- ・ DC/DC converter for the Mobile equipments; Cellular Phones, DSC, DVC.

形名表記法 ORDERING CODE

①

形式	
CKP	積層パワーチョークコイル

③

公称インダクタンス [μH]	
例	
1R0	1.0

※R= 小数点

④

インダクタンス許容差 [%]	
M	±20

⑥

当社管理記号	
△	標準品

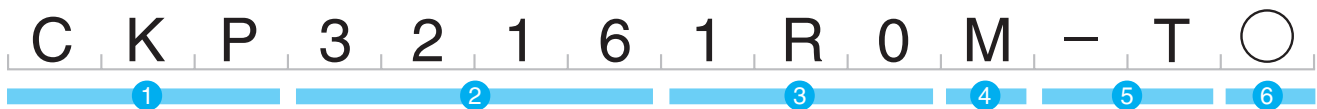
△=スペース

②

形状寸法(L×W)(mm)	
3216(1206)	3.2×1.6

⑤

包装	
-T	リールテーピング



①

Type	
CKP	Multilayer chip inductors (For power supply lines)

③

Nominal Inductance[μH]	
example	
1R0	1

*R=decimal point

④

Inductance Tolerances [%]	
M	±20

⑥

Internal code	
△	Standard Products

△=Blank space

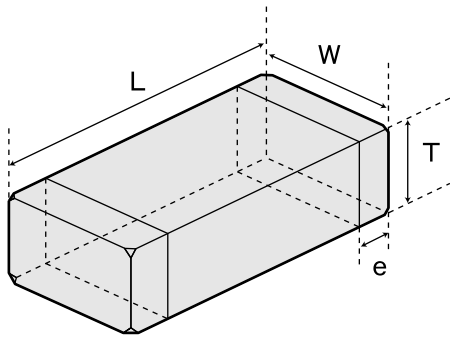
②

External Dimensions (L×W)(mm)	
3216(1206)	3.2×1.6

⑤

Packaging	
-T	Tape & Reel

外形寸法 EXTERNAL DIMENSIONS



Type	L	W	T	e
CKP3216 (1206)	3.2±0.2 (0.126±0.008)	1.6±0.2 (0.063±0.008)	0.8 ^{+0.10} _{-0.15} (0.031 ^{+0.004} _{-0.006})	0.5±0.3 (0.02±0.012)

Unit : mm(inch)

概略バリエーション AVAILABLE INDUCTANCE RANGE

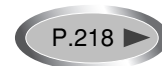
Range	Type	CKP3216	I _{max} [A]
inductance [μH]	1.0	1R0M	1.1
	1.5	1R5M	1.0
	2.2	2R2M	0.9
	3.3	3R3M	0.8
	4.7	4R7M	0.7

セレクションガイド
Selection Guide



etc

アイテム一覧
Part Numbers



特性図
Electrical Characteristics



梱包
Packaging



信頼性
Reliability Data



使用上の注意
Precautions



CKP3216

形名 Ordering code		EHS (Environmental Hazardous Substances)	公称 インダクタンス Inductance [μ H]	インダクタンス 許容差 Inductance tolerance	インダクタンス at 200mA inductance [μ H](min.)	直流抵抗 DC resistance [Ω](max.)	定格電流 Rated current [A] (max.)	測定周波数 Measuring frequency [MHz]	厚さ Thickness [mm] (inch)
CKP 3216 1R0M		RoHS	1.0	±20%	0.4	0.11	1.1	1	0.80 +0.10 -0.15 (0.031 +0.004, -0.006)
CKP 3216 1R5M		RoHS	1.5		0.7	0.13	1.0		
CKP 3216 2R2M		RoHS	2.2		1.0	0.14	0.9		
CKP 3216 3R3M		RoHS	3.3		1.3	0.16	0.8		
CKP 3216 4R7M		RoHS	4.7		1.8	0.20	0.7		