

5

4

3

2

1

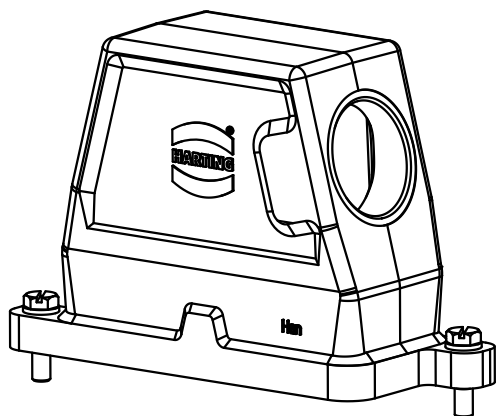
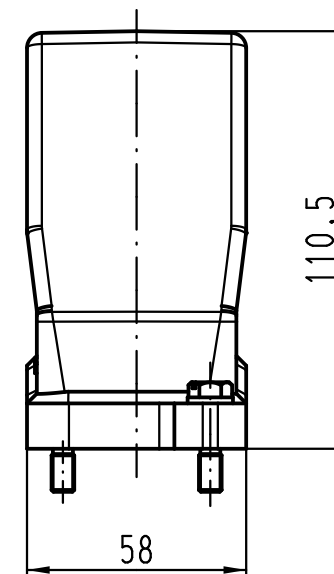
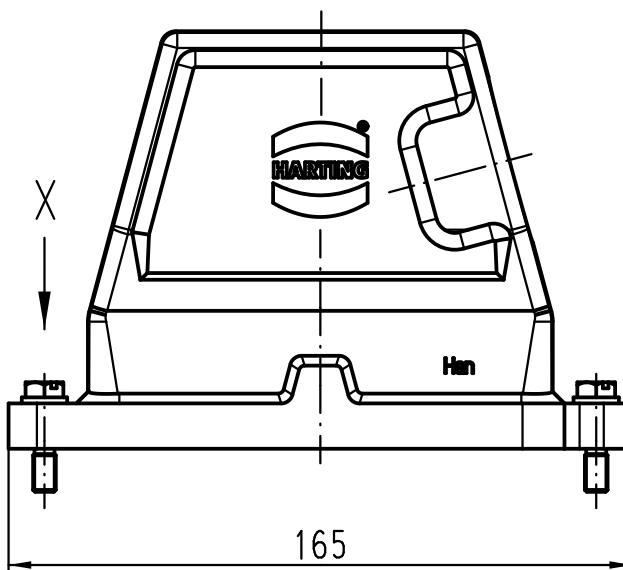
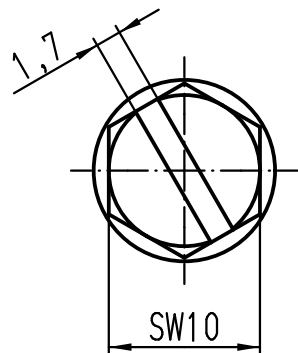
D

C

B

A

X(2:1)



All Dimensions in mm Original Size DIN A 4		Techn. Character.			Nicht tolerierte Masse/ Free size tolerances		
			Dat.	Name	Massstab/ Scale 1:2	Han 16HPR-gs-SV-M40 Tüllengehäuse mit Schraubverschluß/ hood with screw locking system	
		Detail.	19.07.11	ML			
		Insp.		Be			
		Stand.					
A			HARTING Electric GmbH & Co. KG			TB 19 40 016 0513	Blatt/ page /
Mod.	Dat.	Name	D-32339 Espelkamp				

