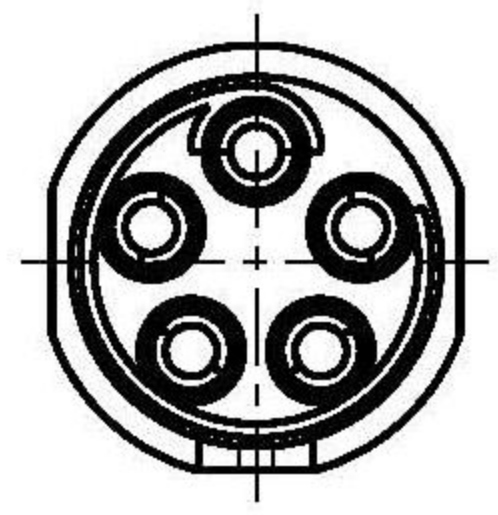


Für diese Unterlage behalten wir uns alle Rechte vor, auch für den Fall der Patentverletzung oder Gebrauchsmusterinfraktion. Sie darf ohne unsere vorherige schriftliche Zustimmung weder vervielfältigt noch sonstwie benutzt, nach Dritten zugänglich gemacht werden.

Nur rot gestempelte oder auf Laufkarte gedruckte Dokumente unterliegen dem Änderungsdienst und sind zur Fertigung freigegeben. Only red stamped or on jobcard printed documents are managed. These documents are approved for production.

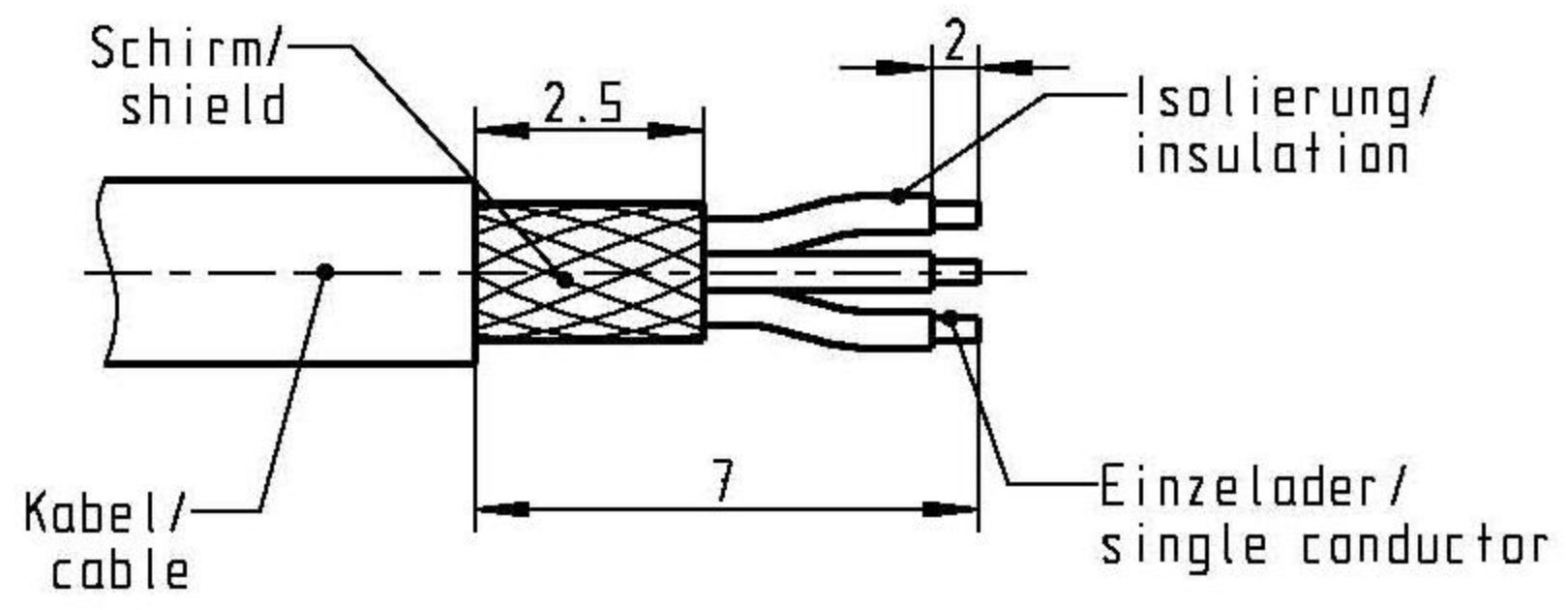
All Rights reserved, including possible patents or trademarks. Documents shall not be provided to a third party or duplicated in any form without prior written permission.

CAD: Pro/ENGINEER



Nur Einsatz dargestellt !
view only insert !

empfohlene Abisolierlänge/
recommended Cable Preparation



Technische Daten/Technical Data:

Werkstoffe/Materials:
Gehäuse/Housing: Cu-Legierung /Cu-alloy

Kontakte/Contacts:
Cu-Legierung /Cu-alloy

Isolierkörper/Insulation Body:
PEEK

Oberflächen/Surfaces:
Gehäuse/Housing: matt verchromt /matt chromed

Kontakte/Contacts:
gal. Au

Schutzart im gesteckten Zustand: IP 50
/Protection Class in mated condition

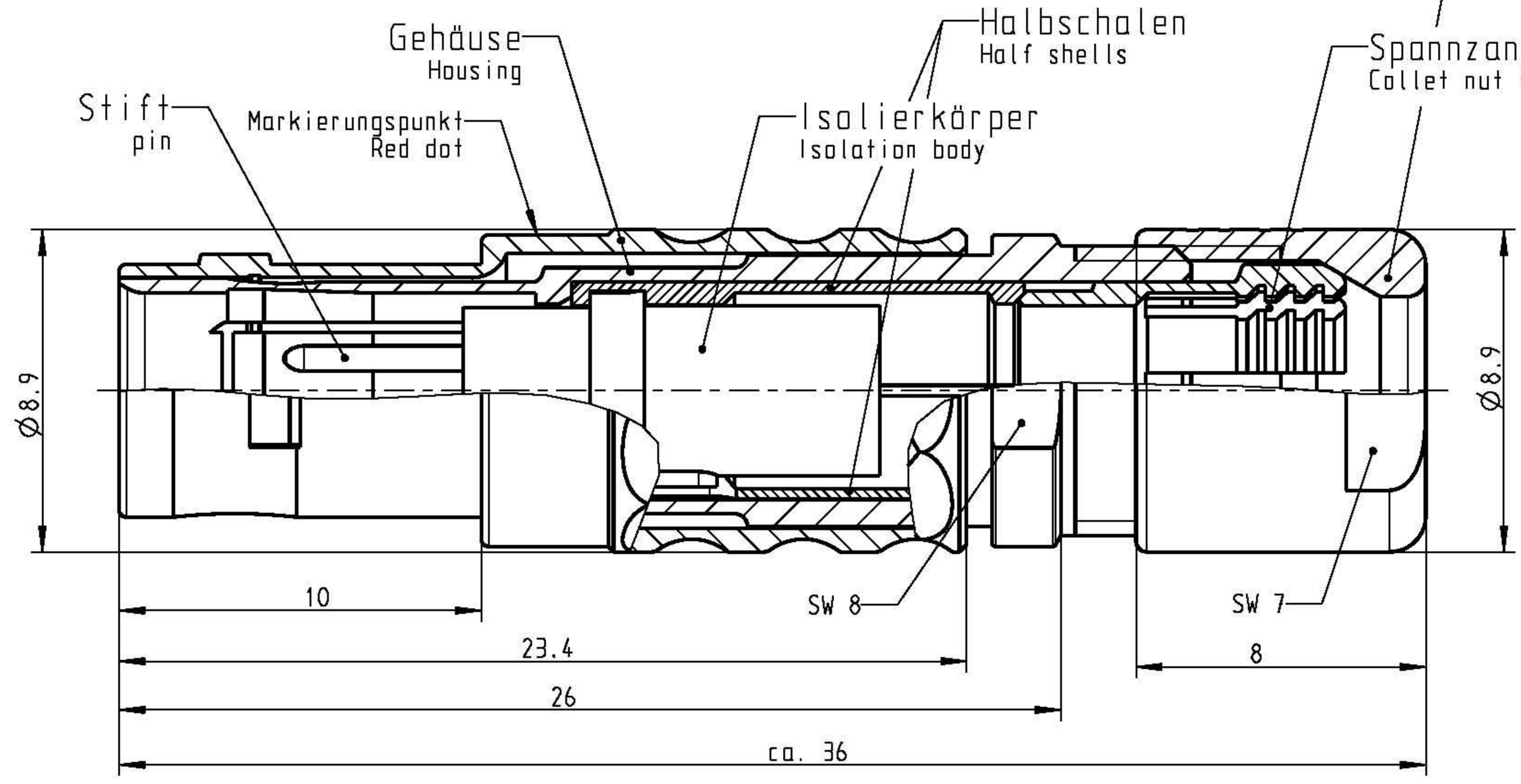
KontaktØ /ContactØ: $\varnothing 0.7 \text{ mm}$

Anschluß/Termination: 0.38 mm^2
Löt/Solder: AWG 22

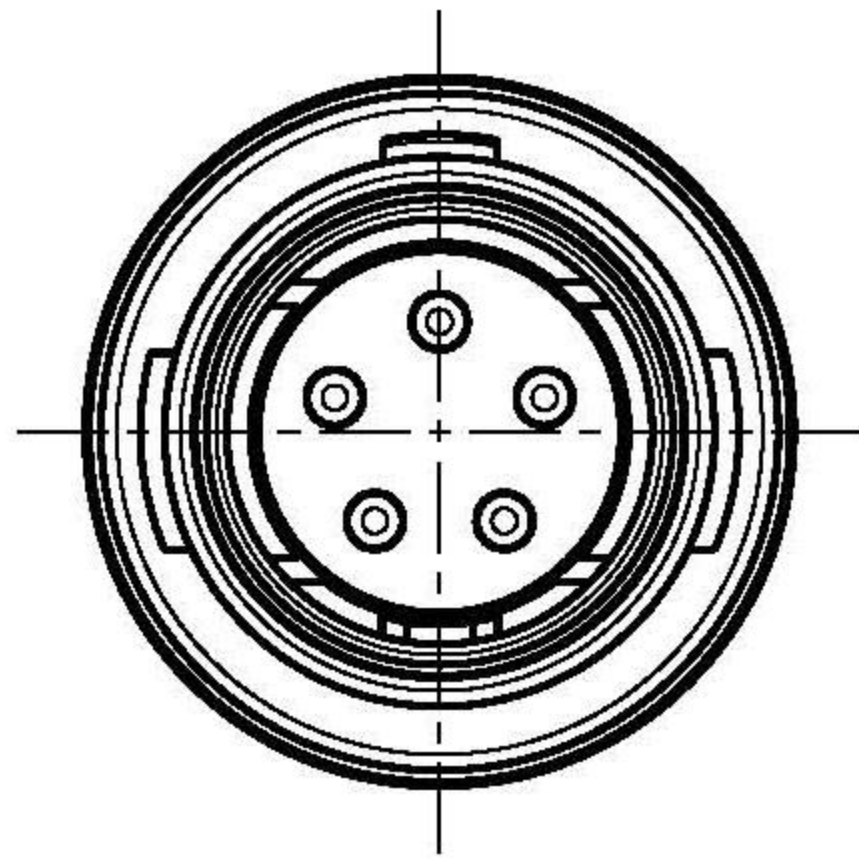
Prüfspannung/Test Voltage: 750 V AC

Strombelastung/Current Load: 7 A

Einzelkontakte/single contacts

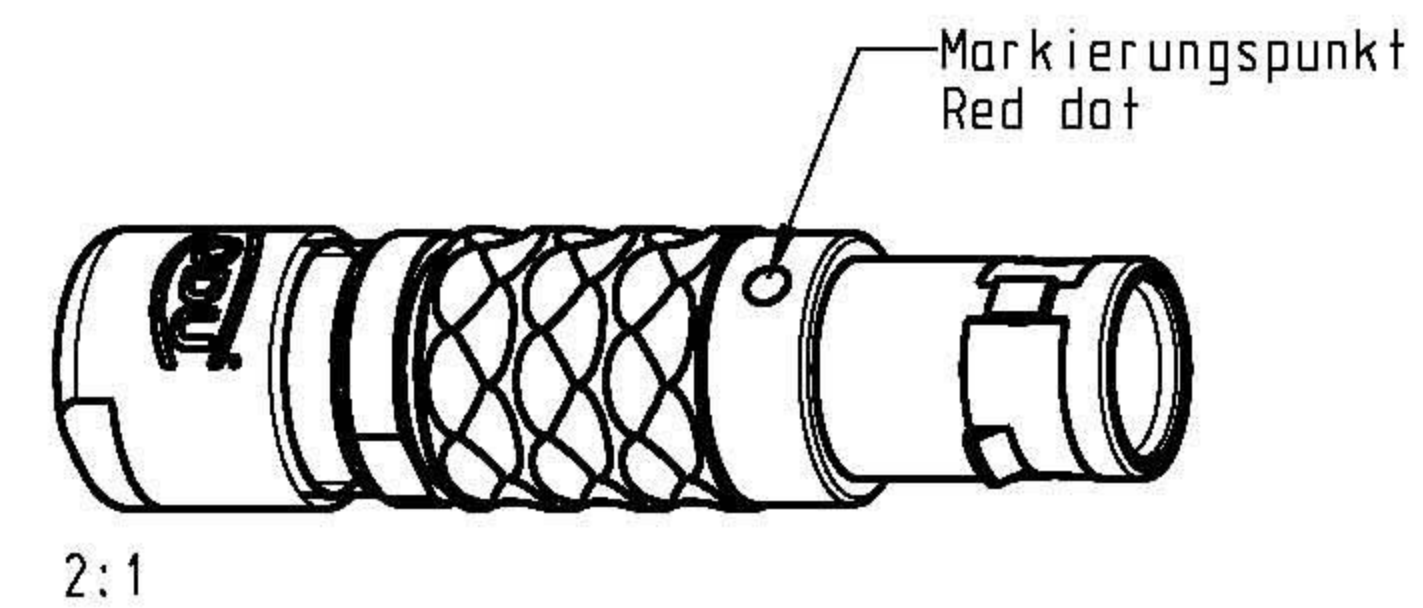


Anzugsdrehmoment: 0.6 Nm
torque value



*) Darstellung nur Beispiel !
Figure an only for example !

Achtung !
Kontakte lose beilegen !
Attention!
Contacts are delivered separatly !



2:1

>1.5 - 2.2	S10LOC-PO5MFG0-2200
>2.0 - 3.2	S10LOC-PO5MFG0-3200
>3.0 - 4.2	S10LOC-PO5MFG0-4200
>4.0 - 5.2	S10LOC-PO5MFG0-5200
> 5.0 - 5.6	S10LOC-PO5MFG0-5600
KabelØ / CabelØ	Stecker / Plug

Maße ohne Toleranzangabe nach mittel DIN ISO 2768				Rahteil:		Rohgew.:	PE-Modell-Nr.:
2007 Tag Name				Benennung:		CAD-Nr.:	
Bearb. 16.07. D.Stein				Stecker cpl.		Bl.:	
Gepr.				Zeichnungs Nr.:		Maßstab:	
Norm.				S10LOC-PO5MFG0-..00		5:1	
And-zust.				Ersatz für:		Vervielf. Pause	
Aend.-Mitt. Datum Name				otto dunkel gmbh		Nr.	