

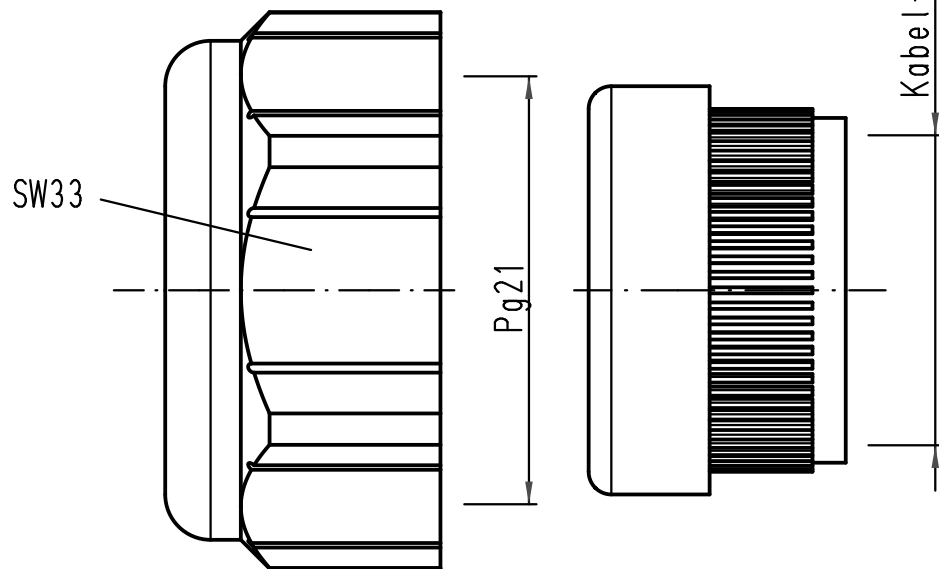
1 2 3 4 5 6

A

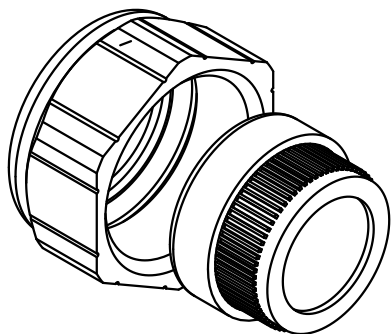
B



C

D



Für Tüllen- und Kupplungsgehäuse - Kunststoff
for hoods and cable to cable hoods - plastic



 All Dimensions in mm Original Size DIN A 4			Techn. Character.			Nicht tolerierte Maßel Free size tolerances			
				Dat.	Name	Maßstab/ Scale 2:1	Han-Compact Halbverschraubung Pg21 half cable protection Pg21		
			Detail.	08.02.10	Ho				
			Insp.		Sch				
			Stand.						
A			HARTING Electric GmbH & Co. KG				TB 09 00 000 5158		
Mod.	Dat.	Name	D-32339 Espelkamp						
						Sub.	Blatt/ page		