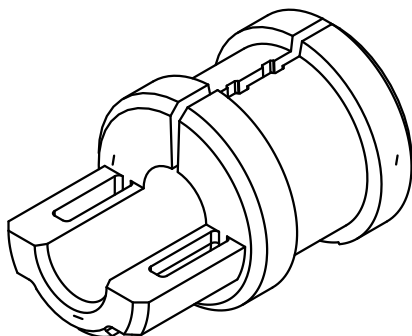


verwendbarer Kabel- $\phi$  7-8mm  
 suitable cable  $\phi$  7-8mm



All Dimensions in mm Original Size DIN A 4		Techn. Character.			Nicht tolerierte Maße/ Free size tolerances	
			Dat.	Name	Maßstab/ Scale  2:1	Kabeldurchführungstülle Cable entry gland
		Detail.	12.02.09	Bor		
		Insp.		Sch		
		Stand.				
B	07.03.12	Ho	HARTING Electric GmbH & Co. KG		TB 09 00 000 5355	Blatt/ page
A			D-32339 Espelkamp			
Mod.	Dat.	Name			Sub.	