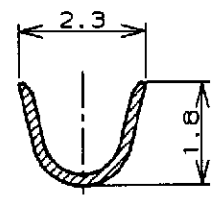
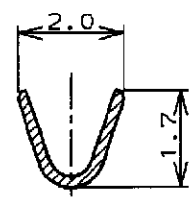
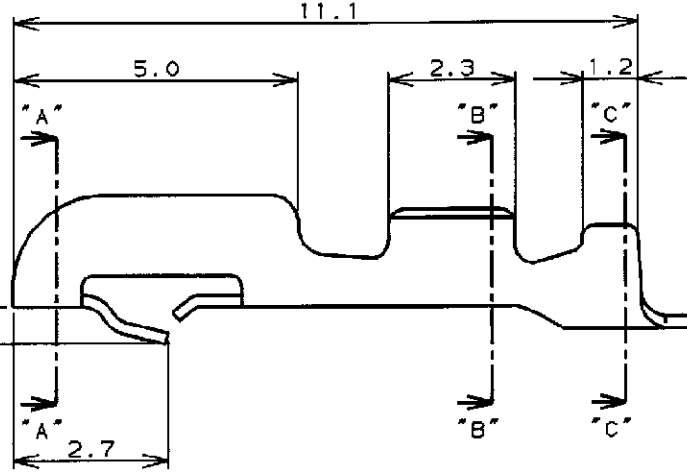
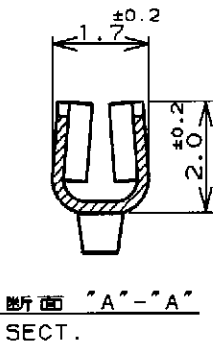
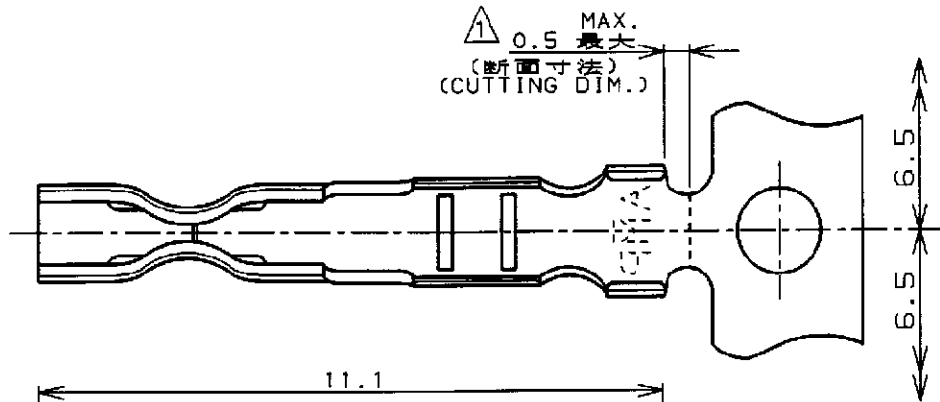


LOC	DIST	REVISIONS						
J	---	P	LTR	DESCRIPTION	ECN	DATE	DWN	APVD
			C	REVISED	FJ00-2046-98	27.OCT.'98	H.H	



NOTES:

- ① HAND TOOL P/N: 722560-1.
- ② PLATING PRE-TIN, BRIGHT 2.5μm MIN.
- 3. PRODUCT INTERCHANGEABLE WITH P/N: 170262-1.
- 4. L/P CONTACT P/N: 170204-5.

注記:

- ① 通用手動工具 製品型番: 722560-1.
- ② 錫めっき, 光沢, 厚さ2.5μm以上.
- 3. 製品型番: 170262-1と交換可能品.
- 4. L/P端子 製品型番: 170204-5.

THIS DRAWING IS UNPUBLISHED. BY AMP INCORPORATED. ALL RIGHTS RESERVED. COPYRIGHT 19

WIRE RANGE 包含電線断面積 0.14~0.52mm ² (AWG26~20)	INSULATION DIA 被覆外径 1.1~1.9mm
--	-------------------------------------

MATERIAL 材料 0.2mm THICKNESS	FINISH 仕上
--------------------------------	--------------

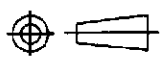
AMP 日本エー・エム・ピー株式会社
Kawasaki, Japan

NAME
名称
CONTACT (AMP EI シリーズ コネクタ)
CONTACT (AMP EI SERIES CONNECTOR)

SIZE A	CAGE CODE 00779	DRAWING NO 番号 C-170262-5
-----------	--------------------	--------------------------------

SCALE 尺度 8-1	SHEET 1 OF 1	REV C
-----------------	-----------------	----------

DIMENSIONS 単位 概 mm	DWN 5/DEC/'97 H. HOSHINO
TOLERANCES UNLESS OTHERWISE SPECIFIED.	CHK 8/DEC/'97 K. ASAKAWA
一般公差 10mm ±0.4 30mm ±0.4 100mm ±0.4 ANGLE: ±1°0'	APVD S. Kubouchi 10/18
	PRODUCT SPEC 製品規格 108-5118
	APPLICATION SPEC 取付適用規格 114-5035
	WEIGHT ---



CUSTOMER DRAWING