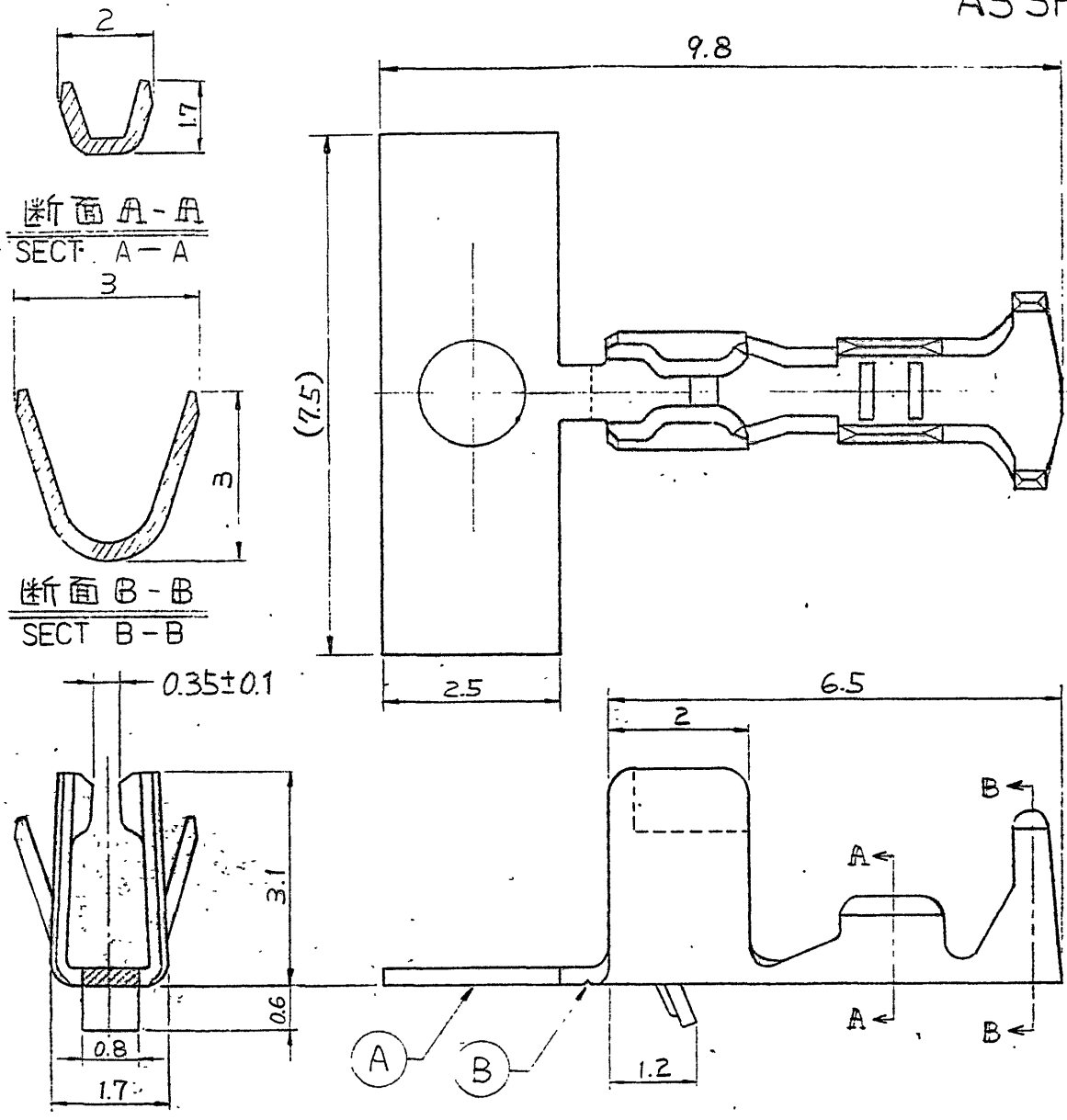


C-170369

-1: 本図
AS SHOWN



(注記)

- | | |
|--|--|
| <p>1. 適用製品規格 : 108-5118</p> <p>2. 端子を手動工具で圧着した後 ④ の部分を持って 折り曲げて ③ の部分で切り離して下さい。</p> <p>3. 連鎖状端子型番 : 170354</p> | <p>(NOTES)</p> <p>1. PRODUCT SPECIFICATION : 108-5118</p> <p>2. CARRIER MUST BE TURN DOWN AT THE POINT ③ AND CUT OFF FROM CRIMPED CONTACT BY HAND TOOL.</p> <p>3. STRIP CONTACT PART NUMBER : 170354</p> |
|--|--|

				(1979 BY AMP Japan) Ltd. ALL RIGHTS RESERVED AMP PRODUCTS COVERED BY PATENTS AND OR PATENTS PENDING		参考図面 (CUSTOMER COPY) (REFERENCE ONLY)		
				PRE-TIN 錫めっき青銅 PHOS-BRO 仕上 FINISH		AMP AMP (JAPAN), LTD. Tokyo, Japan		
B	変更 J-1300	A.B S.K	4/17/92	同上 AS ABOVE		分類 CLASS		
A	変更 J80-5413	H Yamada	1/18/79	配合用配線用 WIRE RANGE: #26-#22 0.12 ~ 0.35 mm AWG		型式 TYPE		
O	作成 J9-5268	H Yamada	2/27/79	被覆用絶縁径 DIA INSULATION DIA φ1.1 ~ φ1.9 mm		--- / ---		
4	LTR. 変更 REVISION RECORD	DR	CHK.	DATE	公差 TOLERANCE { ±0.3 EXCEPT ±0.15 AS NOTED }	縮尺 SCALE 10-1.	LOC SIZE 番号 NO J A C-170369	REV B
				名称 NAME: コンタクト (L.P) ロープロファイル EI シリーズ コネクタ CONTACT (L.P) LOW PROFILE EI SERIES CONNECTOR				
DR. H Yamada 2/27/79		DE. H Yamada 2/27/79		APP. Y. Sato 2/20/79				
CHK. A. Tomita 2/20/79								

単位: 尺 DIMENSIONS IN MM DO NOT SCALE PRINT