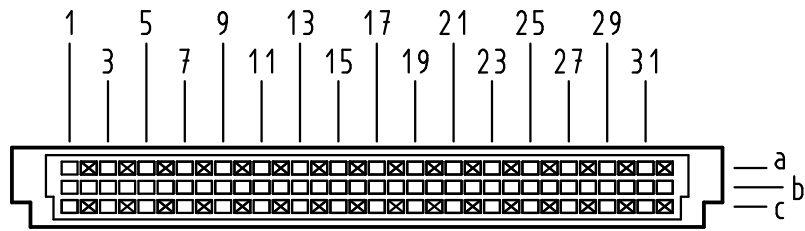


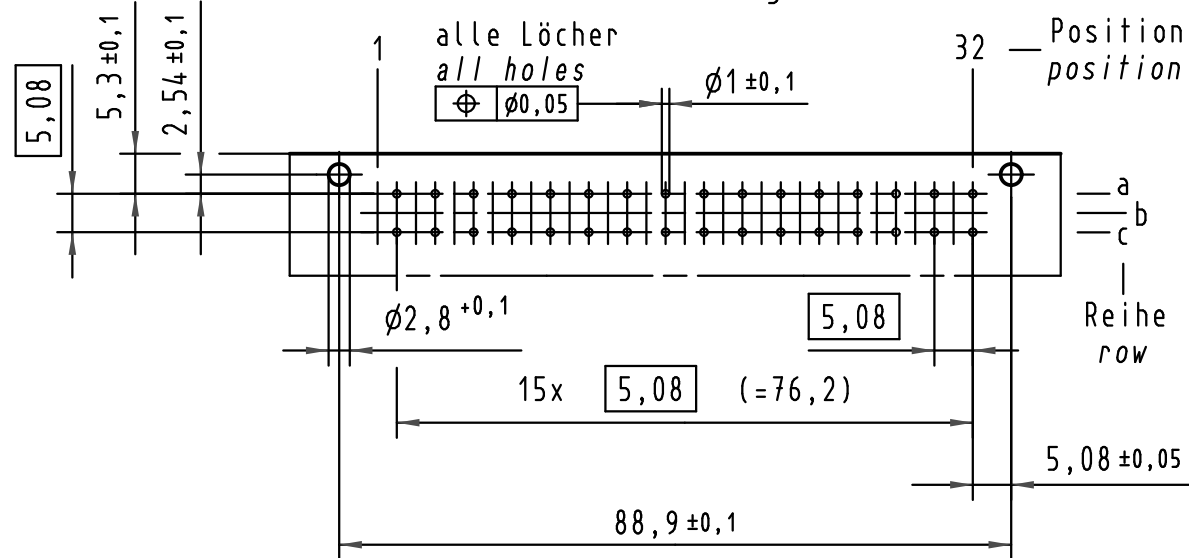
Y  
Kontaktanordnung  
Contact arrangement



32 Signal Kontakte  
32 signal contacts

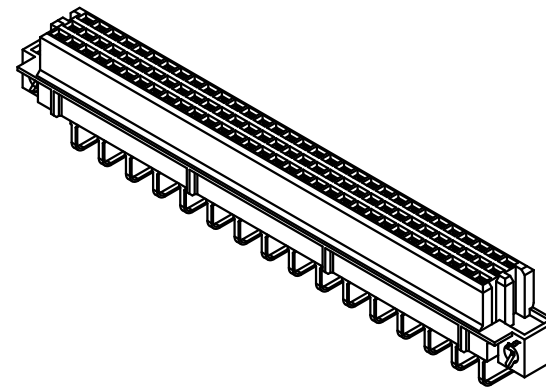
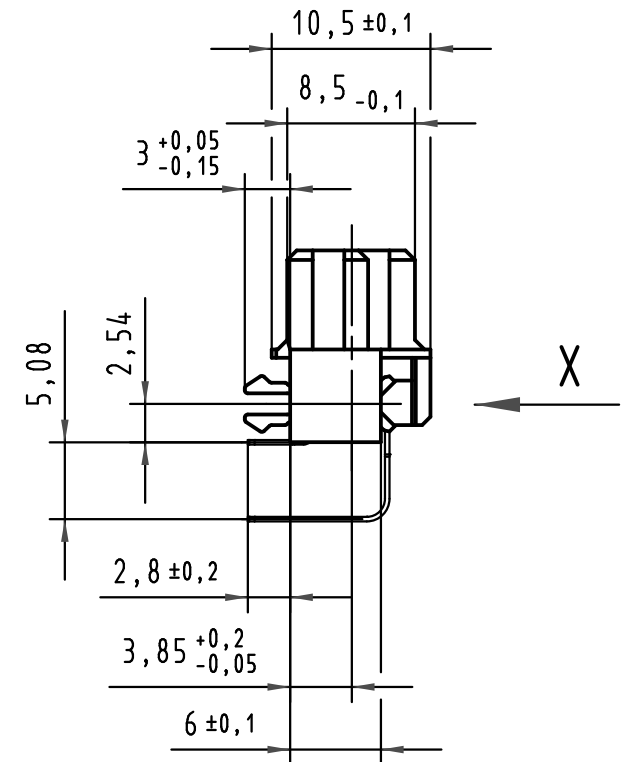
- ☒ = Kontaktposition belegt  
= position with contact
- ☐ = Kontaktposition nicht belegt  
= position without contact

X  
(Lochbild)  
(Board drillings)

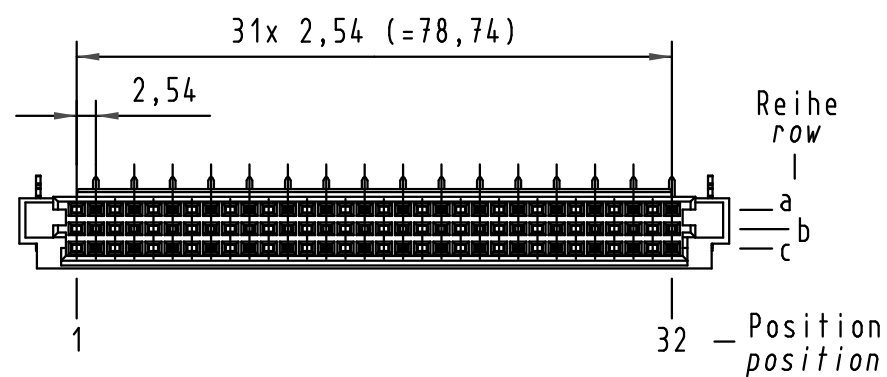
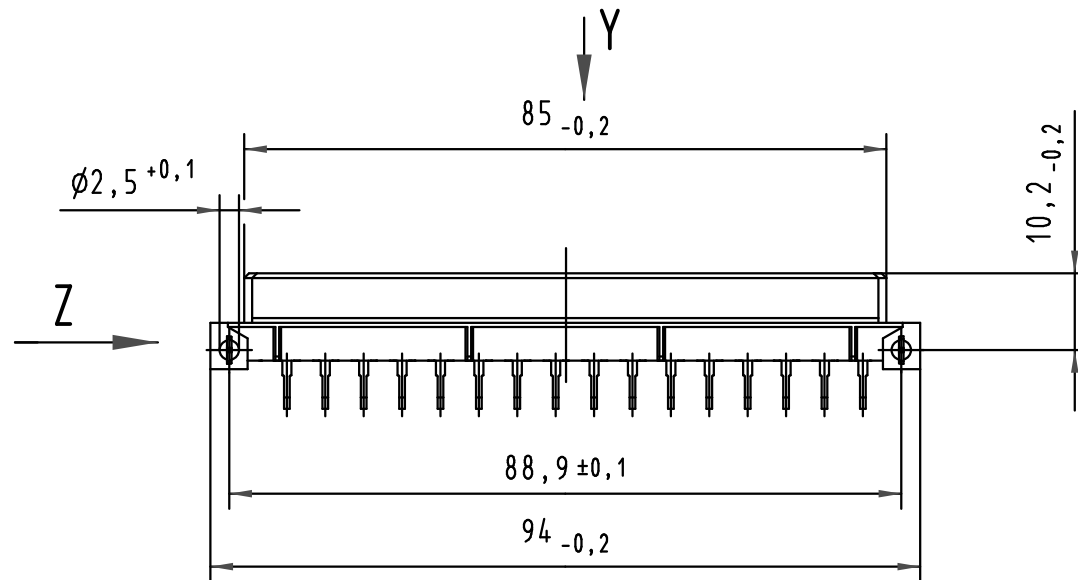


W

Z  
2:1



Alle Rechte vorbehalten/ All rights reserved



<p>W 10:1 Querschnitt der Lötanschlüsse: cross-section of solder terminations:</p>		
09 73 432 7801	3	Au über/over Ni
Bestell-Nr. part-No.	Anforderungsstufe nach IEC performance level acc. to IEC	Kontaktoberfläche contact plating

<p>All Dimensions in mm Original Size DIN A 3</p>			<p>Techn. Character.</p>			<p>Nicht tolerierte Maß/Free size tolerances IEC 60603-2</p>		
						<p>har-bus R Federleiste mit Clip Einlöt, 32 pol. har-bus R female connector with clip solder, 32 pol.</p>		
34038	19.03.07	LehT	Detail.	13.09.99	Rie.	<p>1:1 (2:1)</p>		
31100	18.06.02	Rie.	Insp.	13.09.99	Pa.			
27554	01.02.00	Rie.	Stand.			<p>TB 09 73 432 x801</p>		
26920	12.11.99	Rie.						
26085						<p>Sub.</p>		
Mod.	Dat.	Name	<p>HARTING Electronics GmbH &amp; Co. KG D-32339 ESPELKAMP</p>					