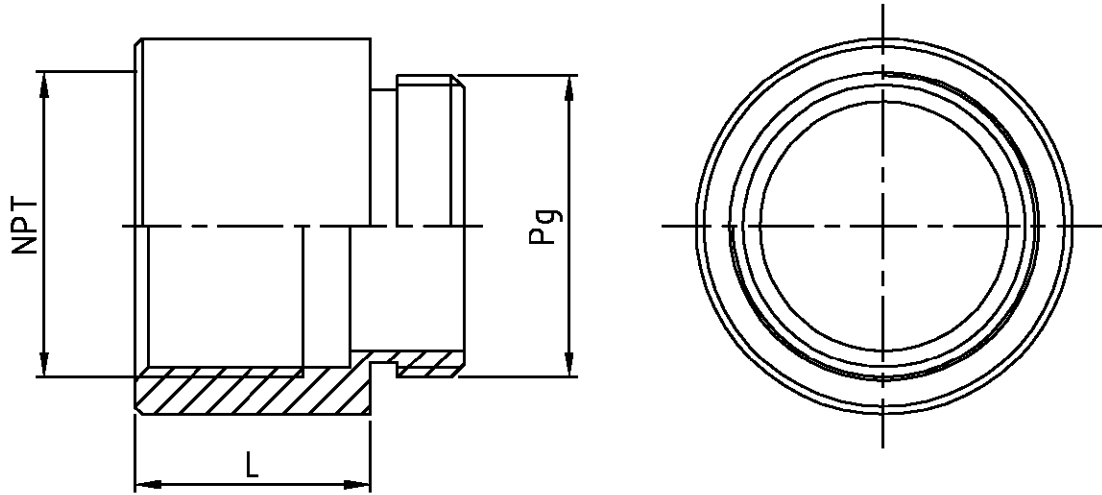


DIESES ZEICHNUNGSDOKUMENT WIRD DURCH AMP INCORPORATED KONTROLLIERT. AENDERUNGEN, DIE DEM TECHNISCHEN FORTSCHRITT DIENEN, SIND VORBEHALTEN. DEN JEWEILS LETZTGUELTIGEN AENDERUNGSSTAND ERFAHREN SIE AUF ANFRAGE.

THIS DRAWING IS A CONTROLLED DOCUMENT FOR AMP INCORPORATED. IT IS SUBJECT TO CHANGE AND THE CONTROLLING ENGINEERING ORGANIZATION SHOULD BE CONTACTED FOR THE LATEST REVISION.

MATED WITH: PASSEND ZU:	LOC A1	DIST -	REVISIONS AENDERUNGEN DESCRIPTION BESCHREIBUNG				DATE	DWN	APVD
PROJEKT NR.:			P	LTR					
			A1		neu gezeichnet EGD0-0083-03 new drawn	15.08.03	SR	SM	



6-8	Ü-PG.36-NPT.1 1/4	Messing/brass	vernickelt/nickel plated	36	1 1/4"	20	
4-8	Ü-PG.21-NPT.3/4	Messing/brass	vernickelt/nickel plated	21	3/4"	18	
3-8	Ü-PG.16-NPT.1/2	Messing/brass	vernickelt/nickel plated	16	1/2"	18	
2-8	Ü-PG.13-NPT.1/2	Messing/brass	vernickelt/nickel plated	13	1/2"	18	
1-8	Ü-PG.11-NPT.3/8	Messing/brass	vernickelt/nickel plated	11	3/8"	14	
AMP PART NO	DESCRIPTION	MATERIAL	SURFACE	PG	NPT	L	

THIS DRAWING IS UNPUBLISHED. VERTRAULICHE UNVEROEFFENTLICHTE ZEICHNUNG. ALL RIGHTS RESERVED. ALLE RECHTE VORBEHALTEN.  
 BY AMP INCORPORATED. COPYRIGHT 1997

**DIMENSIONS:**  
DIMENSIONEN:  
mm

TOLERANCES UNLESS OTHERWISE SPECIFIED:  
ALLGEMEINTOLERANZEN

ISO 8015  
ISO 2768 - mH - E  
DIN 16901 - 140

ANGLES / WINKEL

DWN	Schneider	15.08.03
CHK	Schweiger	15.08.03
APVD	-	-
PRODUCT SPEC	PRODUKTSPEZ.	-
APPLICATION SPEC	VERARBEITUNGSSPEZ.	-
WEIGHT	GEWICHT	-

MATERIAL FINISH OBERFLAECHE/FARBE

**AMP** HTS Elektrotechnik  
53819 Neunkirchen, Germany

NAME  
Adapter PG/NPT  
Übergangsstück PG/NPT

SIZE	CAGE CODE	DRAWING NO ZEICHNUNGS-NR.	RESTRICTED TO NUR FUER
A4	00779	=1106066	-

CUSTOMER DRAWING /KUNDENZEICHNUNG MASSTAB 2:1 BLATT 1 OF VON 1 A1