

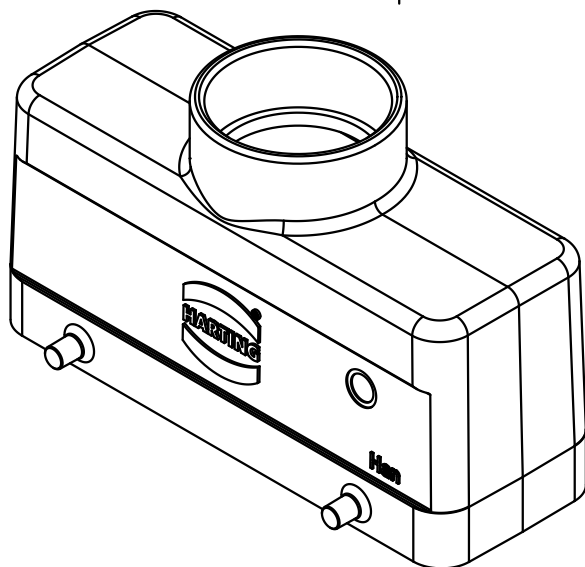
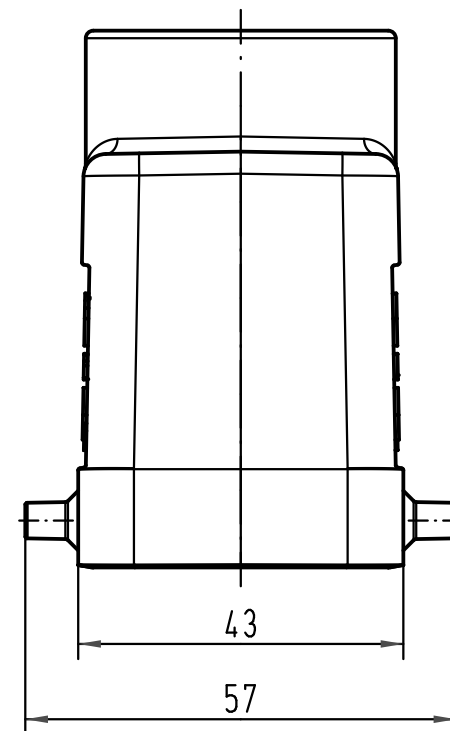
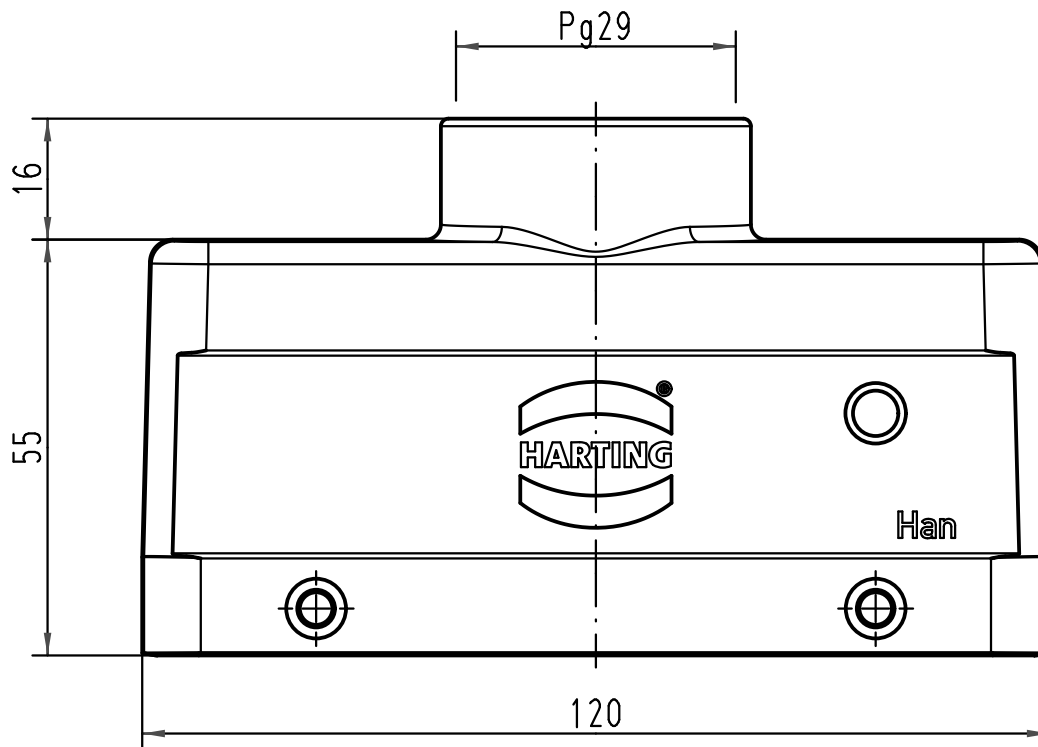
1 2 3 4 5 6

A

B

C

D



All Dimensions in mm Original Size DIN A 4		Techn. Character.			Nicht tolerierte Maß/Free size tolerances		
			Dat.	Name	Maßstab/Scale 1:1	Han 24B-gg-29 Tüllengehäuse/hood	
			Detail.	17.03.10			Rull
			Insp.				Be
			Stand.				
A			HARTING Electric GmbH & Co. KG			TB 09 30 024 1421 Sub. TB 09 30 024 1421 v. 26.07.99	
Mod.	Dat.	Name	D-32339 Espelkamp				
						Blatt/page	