

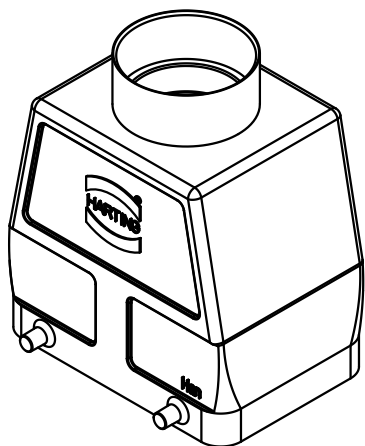
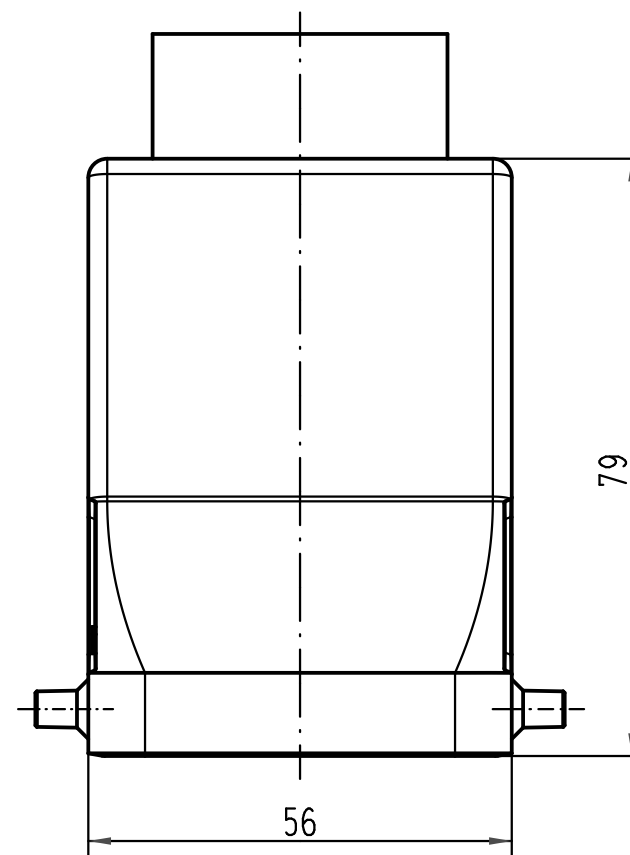
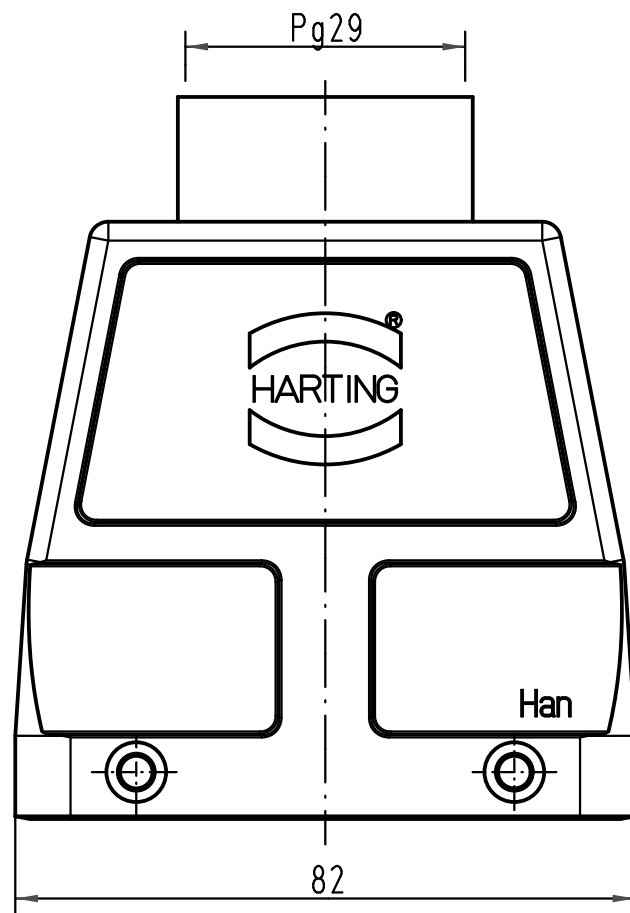
1 2 3 4 5 6

A

B

C

D



All Dimensions in mm Original Size DIN A 4		Techn. Character.			Nicht tolerierte Maße/Free size tolerances	
			Dat.	Name	Maßstab/Scale 1:1	Han 32-gg-Pg29 Tüllengehäuse gerader Kabelausgang/ hood top-entry
		Detail.	10.06.99	PL		
		Insp.		SDT		
		Stand.				
413155	27.08.07	Ho	HARTING Electric GmbH & Co. KG		TB 09 20 032 0421	Blatt/page
25897			D-32339 Espelkamp			
Mod.	Dat.	Name				
					Sub. TB 09 20 032 042. v. 05.03.93	