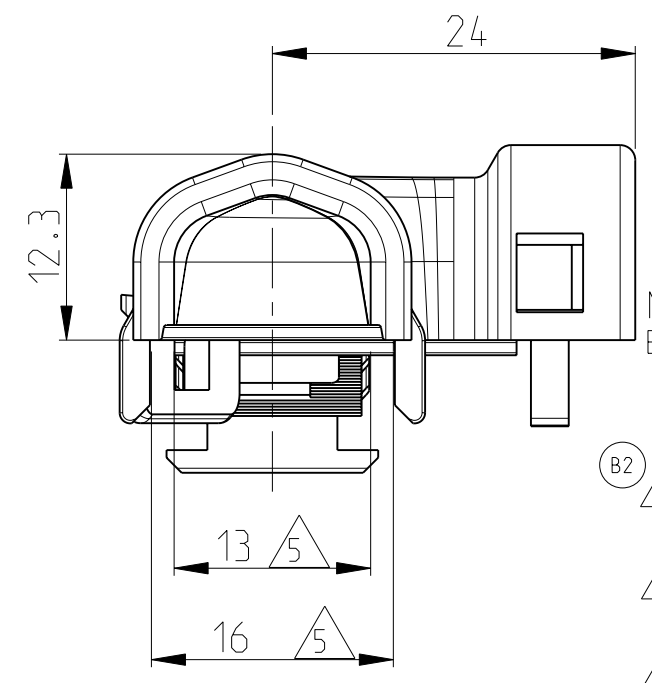
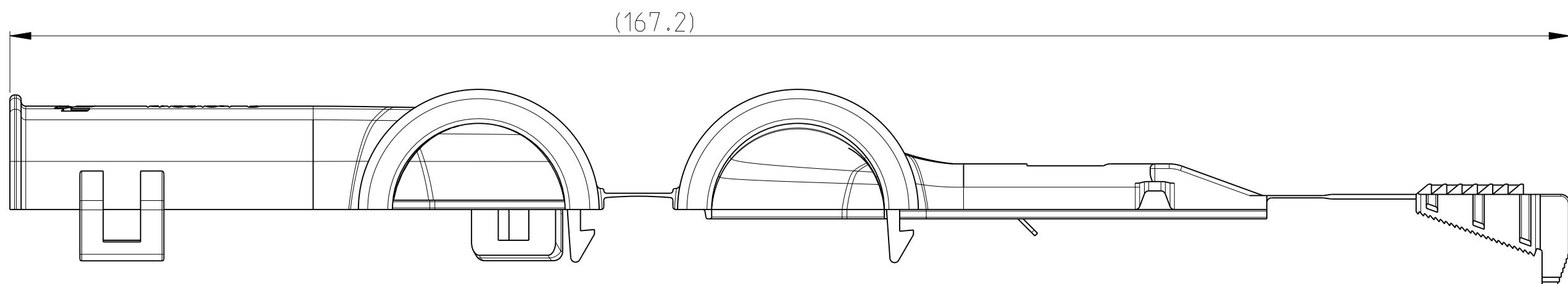
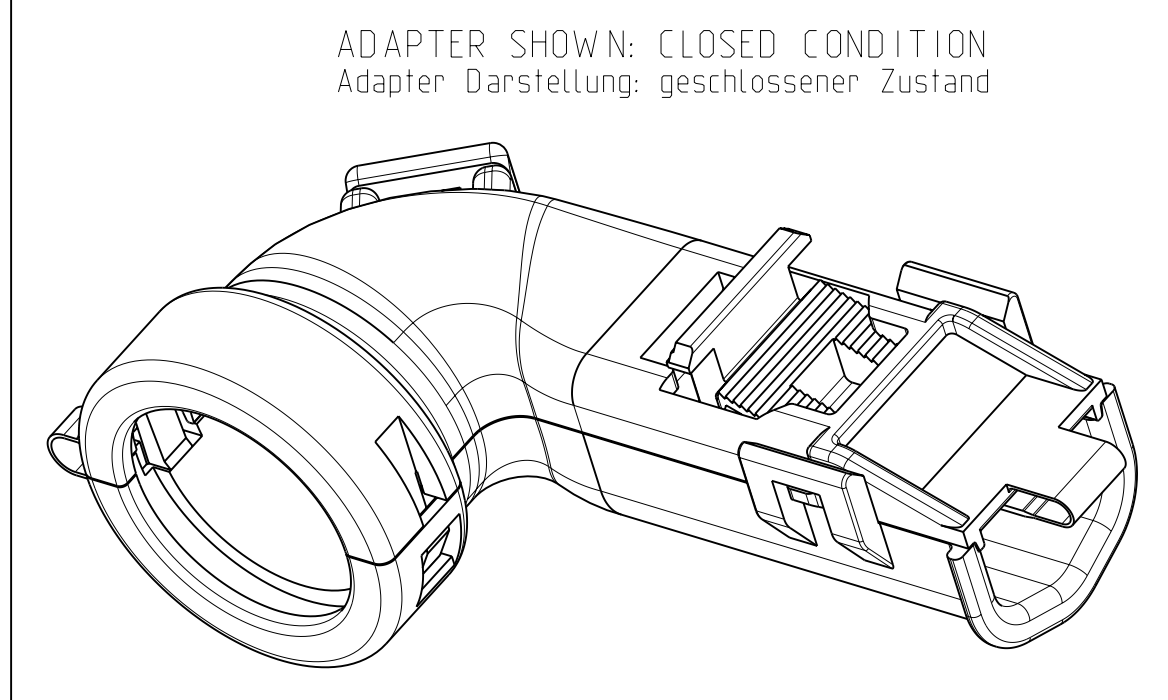
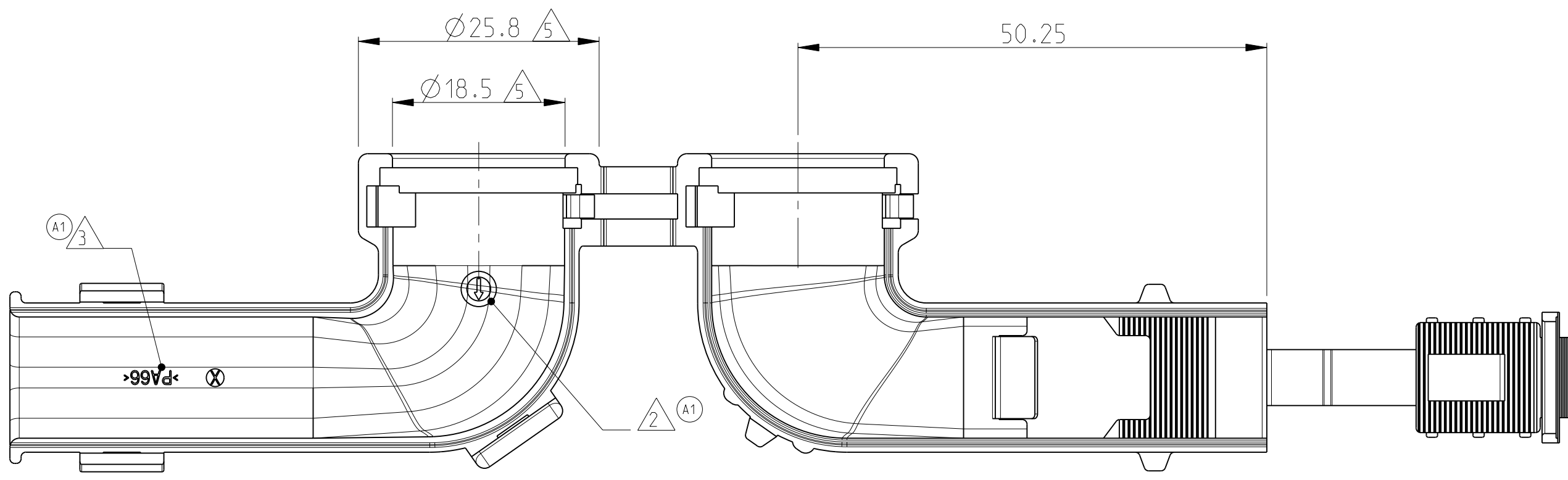


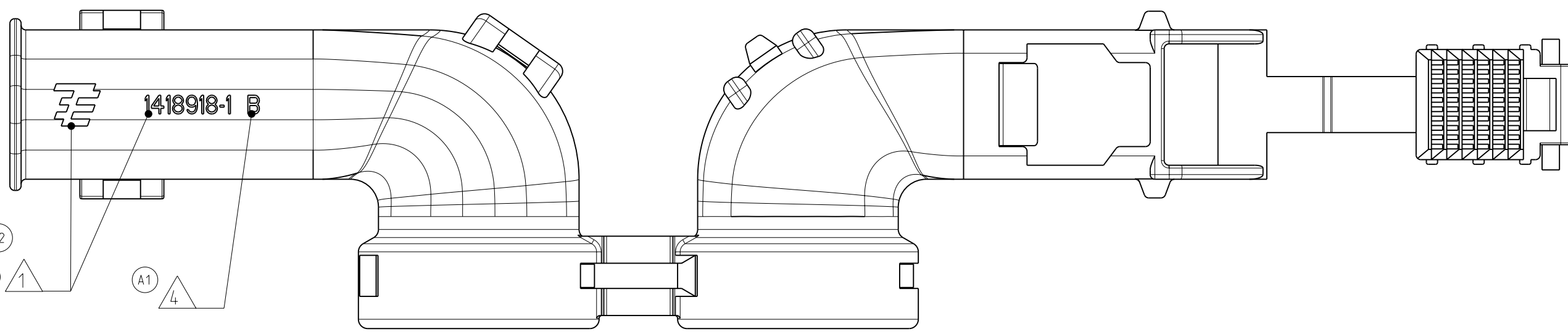
THIS DRAWING IS UNPUBLISHED  
 VERTRAULICHE UNVERÖFFENTLICHTE ZEICHNUNG  
 RELEASED FOR PUBLICATION  
 FREI FUER VERÖFFENTLICHUNG  
 OCT 2002  
 MATED WITH:  
 PASSEND ZU:  
 © COPYRIGHT 2002 BY TYCO ELECTRONICS CORPORATION. ALL RIGHTS RESERVED.  
 ALLE RECHTE VORBEHALTEN

LOC	DIST	REVISIONS ÄNDERUNGEN			
P	LTR	DESCRIPTION BESCHREIBUNG	DATE	DWN	APVD
A1	-	NEW DRAWING CREATED	12JUN2003	FE	CE
A1	-	POS. NOTE 1-4 CHANGED. PART REWORKED	17NOV2003	CG	CE
B	-	PART REWORKED	19MAY2004	FE	CE
B1	-	PART REWORKED	01JUL2004	CG	CE
B2	-	DRAWING ADAPTED TO NEW TE LOGO SEE PCN E-10-002780	05JAN2011	SJ	JG



NOTES  
 Bemerkungen

- 1 Tyco Electronics (TE) LOGO ACC. TO SPEC TEC 202-36. TE NUMBER Tyco Electronics (TE) Logo nach spec TEC 202-36. TE Nummer
- 2 PRODUCTION DATE Produktionsdatum
- 3 MATERIAL MARKING ACC. TO VDA 260 Werkstoffkennzeichnung nach
- 4 REVISION OF THE MOULD Werkzeugaenderungsindex
- 5 WARPAGE UP TO -0.8mm PERMITTED Verzug bis -0.8mm zugelassen
- 6 MULTI CORE CABLE INSERTION POSITION Multi Core Kabel Einlegeposition
- 7 BULK PACKAGING IN CORRUGATED BOX Schuetzgut im Versandkarton
- 8 DESIGNED FOR MULTI CORE CABLE: DIAMETER Ausgelegt fuer Multi Core Kabel: Durchmesser  
 1x 5.5 (min.) - 8.4mm (max.)  
 2x 5.5 (min.) - 6.5mm (max.)
- 9 DESIGNED FOR DISMANTLE LENGTH 30mm Ausgelegt fuer Abmantelungslaenge 30mm



THIS DRAWING IS A CONTROLLED DOCUMENT FOR TYCO ELECTRONICS CORPORATION  
 IT IS SUBJECT TO CHANGE AND THE CONTROLLING ENGINEERING ORGANIZATION SHOULD BE CONTACTED FOR THE LATEST REVISION.  
 DIESES ZEICHNUNGSDOKUMENT WIRD DURCH AMP INCORPORATED KONTROLLIERT.  
 AENDERUNGEN, DIE DEM TECHNISCHEN FORTSCHRITT DIENEN, SIND VORBEHALTEN.  
 DEN JEWEILS LETZTGUELTIGEN AENDERUNGSSTAND ERFAHREN SIE AUF ANFRAGE.

DIMENSIONS: MASSEINHEITEN: [mm]	TOLERANCES UNLESS OTHERWISE SPECIFIED: ALLGEMEINTOLERANZEN
1 P/C ±	ACC. TO DIN 18001-10
2 P/C ±	ACC. TO ISO 8005
3 P/C ±	
4 P/C ±	
ANGLE/WINKEL ±°	
FINISH/OBERFLAECHE/FARBE	

DWN E. Eltrop	10OCT2002	Tyco Electronics Tyco Electronics AMP GmbH 64625 Bensheim (Germany)
CHK Ch. Eberwein	13JUN2003	
APVD Ch. Eberwein	07MAY2010	NAME MULTI CORE CABLE ADAPTER 90 DEGREE Multi Core Kabel Adapter 90 Grad
PRODUCT SPEC 108-18622-0		SIZE A2
APPLICATION SPEC 114-18255-0		CAGE CODE 00779
WEIGHT 9g		DRAWING NO. 1418918
CUSTOMER DRAWING	/KUNDENZEICHNUNG	SCALE MASSSTAB 5:1
		SHEET BLATT 1
		OF VON 2
		REV. B2

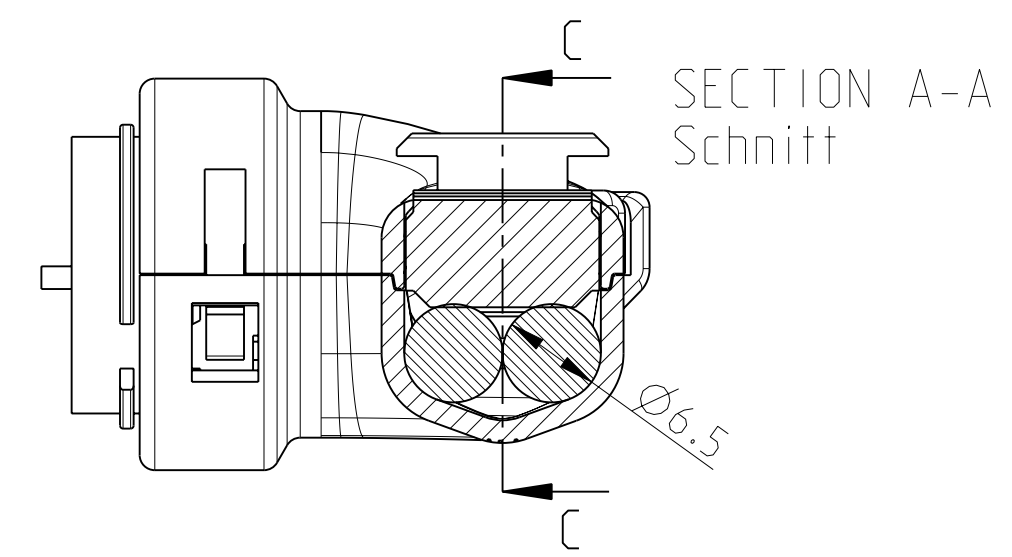
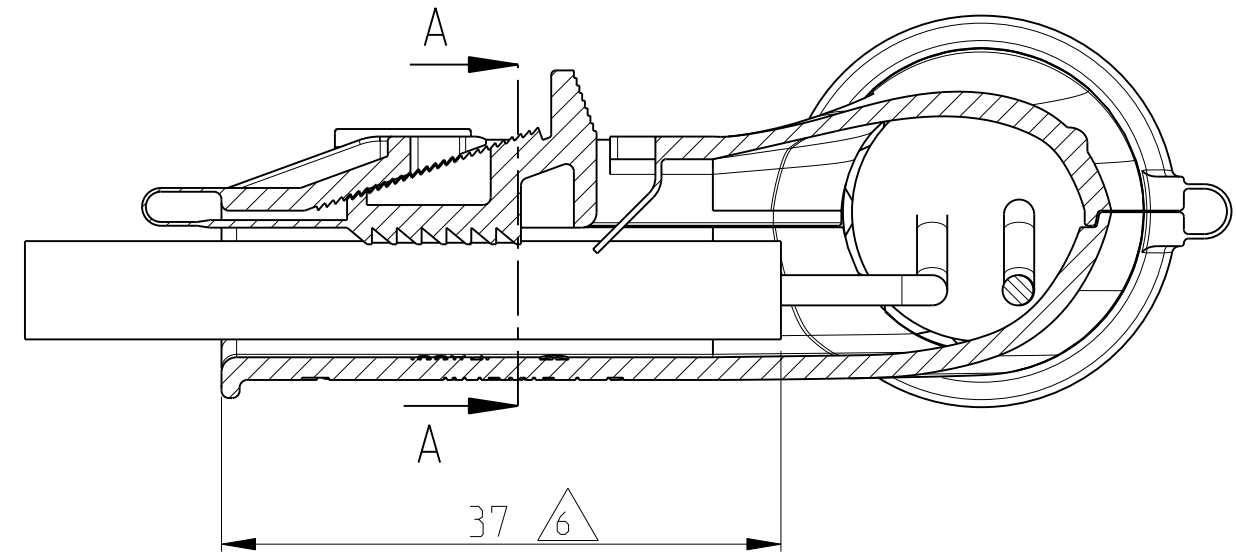
TE ORDER-NO. TE Bestell-Nr.	REV.	MAT.	COLOUR Farbe	DESCRIPTION Beschreibung	ITEM
1418918-1	B	PA66	BLACK schwarz	4/7POS. MULTI CORE CABLE ADAPTER 4/7pol. Multi Core Kabel Adapter	1

THIS DRAWING IS UNPUBLISHED  
 VERTRÄULICHE UNVERÖFFENTLICHTE ZEICHNUNG  
 RELEASED FOR PUBLICATION  
 FREI FUER VERÖFFENTLICHUNG  
 2002  
 MATED WITH:  
 PASSEND ZU:  
 © COPYRIGHT 2002 BY TYCO ELECTRONICS CORPORATION. ALL RIGHTS RESERVED.  
 ALLE RECHTE VORBEHALTEN.

LOC	DIST	REVISIONS			
A1	-	NO	DATE	DWN	APVD
PROJEKT NR.:		-	SEE SHEET 1	-	-

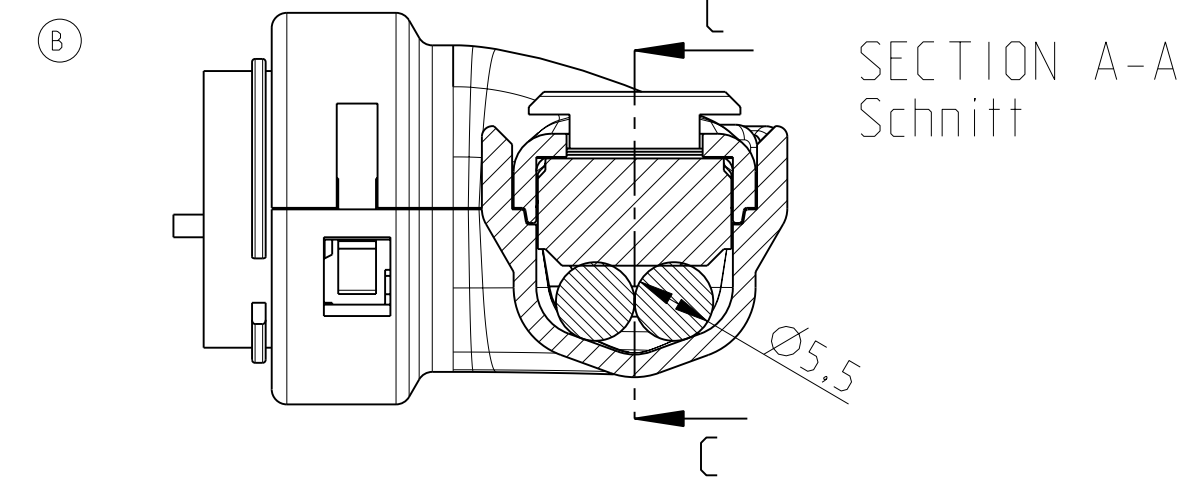
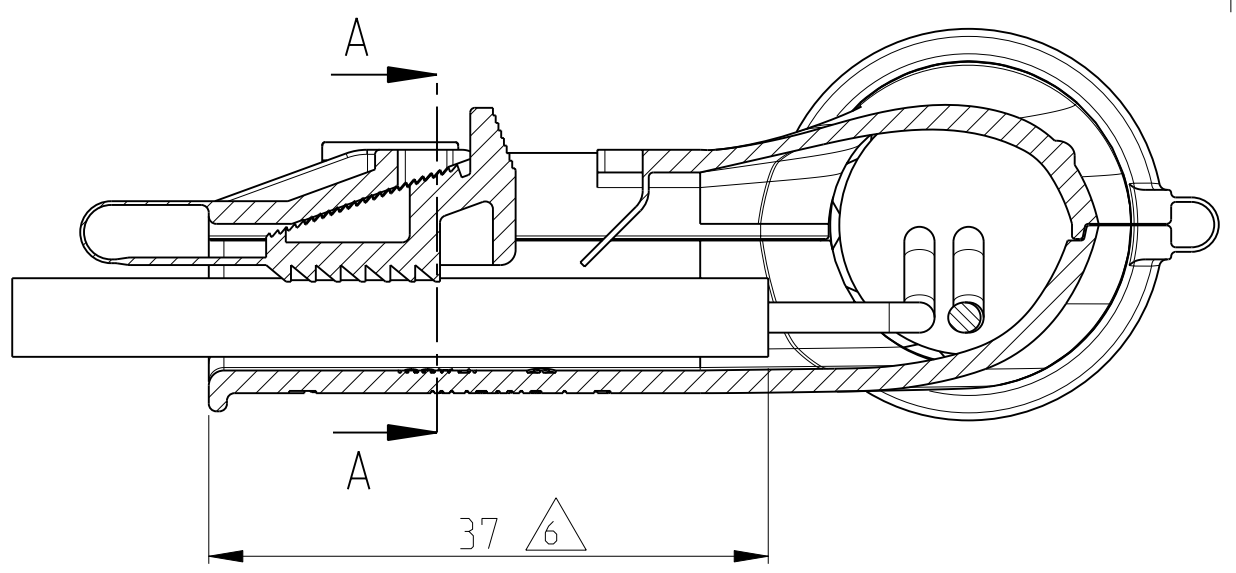
SECTION C-C  
Schnitt

MULTI CORE CABLE VARIANT 2x 6.5  
Multi Core Kabel Variante 2x 6.5



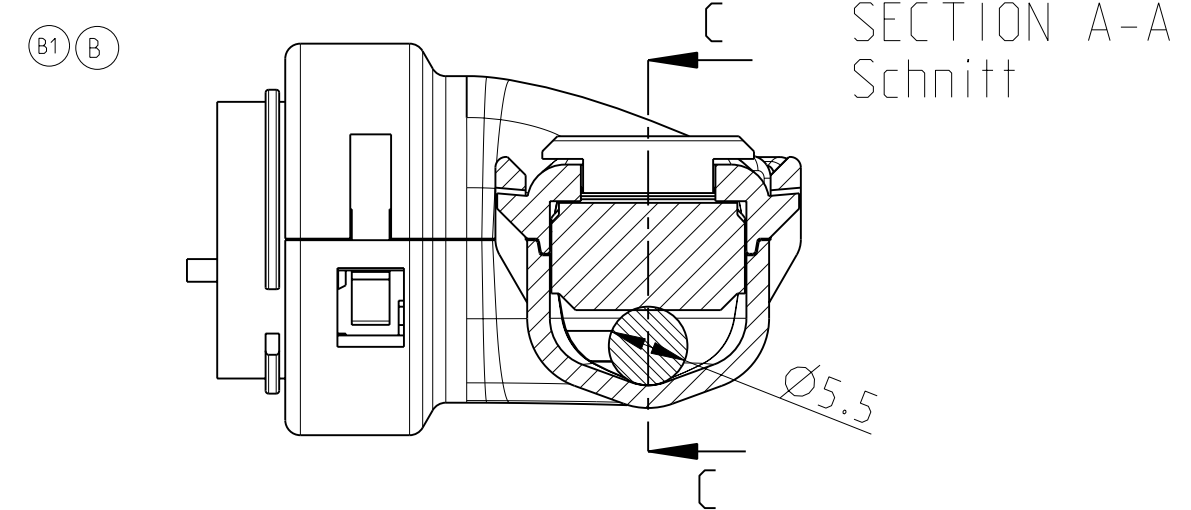
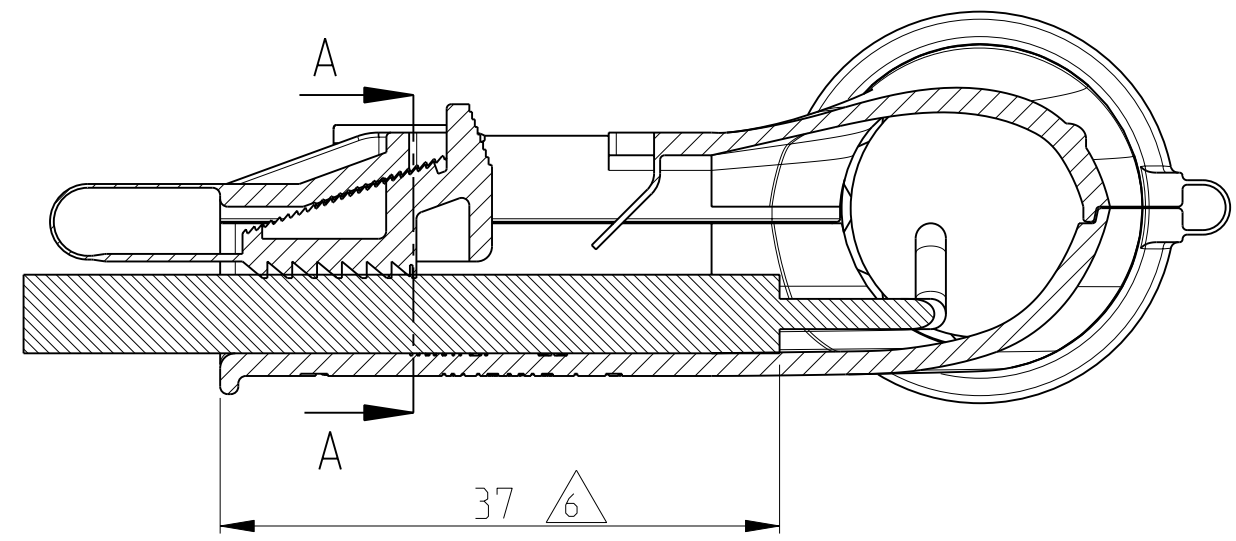
SECTION C-C  
Schnitt

MULTI CORE CABLE VARIANT 2x 5.5  
Multi Core Kabel Variante 2x 5.5



SECTION C-C  
Schnitt

MULTI CORE CABLE VARIANT 1x 5.5  
Multi Core Kabel Variante 1x 5.5



<small>THIS DRAWING IS A CONTROLLED DOCUMENT FOR TYCO ELECTRONICS CORPORATION          IT IS SUBJECT TO CHANGE AND THE CONTROLLING ENGINEERING ORGANIZATION          SHOULD BE CONTACTED FOR THE LATEST REVISION.          DIESES ZEICHNUNGSDOKUMENT WIRD DURCH AMP INCORPORATED KONTROLLIERT.          ANDERÄNDERUNGEN, DIE DEM TECHNISCHEN FORTSCHRITT DIENEN, SIND VORBEHALTEN.          DEN JEWELIGS LETZTGÜLTIGEN ÄNDERUNGSSTAND ERFAHREN SIE AUF ANFRAGE.</small>		DWN E. Eltrop 100CT2002 CHK Ch. Eberwein 13JUN2003 APVD Ch. Eberwein 07MAY2010	Tyco Electronics AMP GmbH 64625 Bensheim (Germany)
DIMENSIONS: MASSEINHEITEN: (MM)	TOLERANCES UNLESS OTHERWISE SPECIFIED: ALLGEMEINTOLERANZEN 0 PLC ± 1 PLC ± 2 PLC ± 3 PLC ± 4 PLC ± ANGLES/WINKEL ±2° FINISH/OBERFLÄCHE/FARBE	PRODUCT SPEC 108-18622-0 APPLICATION SPEC 114-18255-0 WEIGHT 9g	NAME MULTI CORE CABLE ADAPTER 90 DEGREE Multi Core Kabel Adapter 90 Grad
MATERIAL -	FINISH/OBERFLÄCHE/FARBE -	CUSTOMER DRAWING /KUNDENZEICHNUNG	SIZE A2 CAGE CODE 00779 DRAWING NO. ZEICHNUNGS-NR. 1418918 RESTRICTED TO NUR FUER -
		SCALE MASSSTAB 2:1	SHEET BLATT 2 OF VON 2 REV. B2