

4

3

2

1

NICHT VERMASSTE KANTEN SIND NICHT MAßSTÄBLICH

ÄNDERUNGEN DIE DEM TECHNISCHEN FORTSCHRITT DIENEN, BEHALTEN WIR UNS VOR

ZEICHNUNG GESCHÜTZT DURCH ©COPYRIGHT 1994 AMP DEUTSCHLAND GMBH ALLE RECHTE VORBEHALTEN

REV.	ÄNDERUNG	DATUM	NAME
-	-	-	-

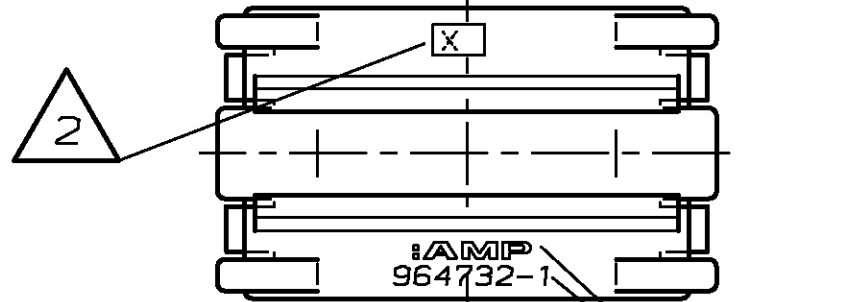
NUMMER 964 732

VERWENDET MIT 964 731

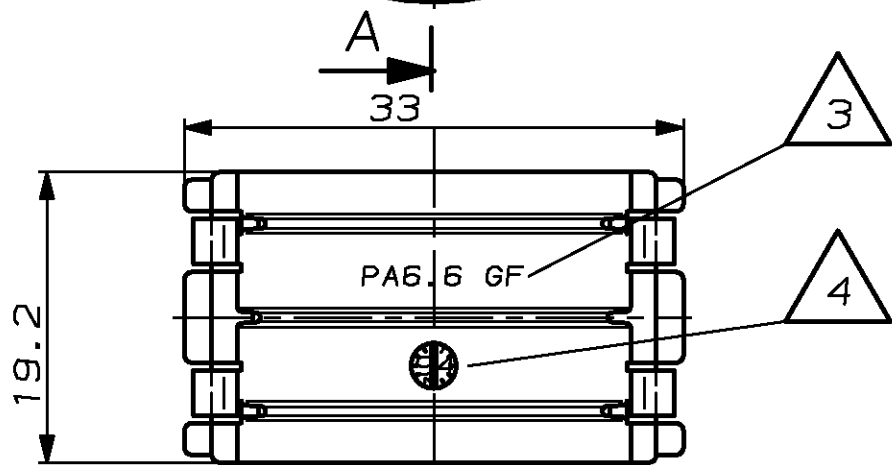
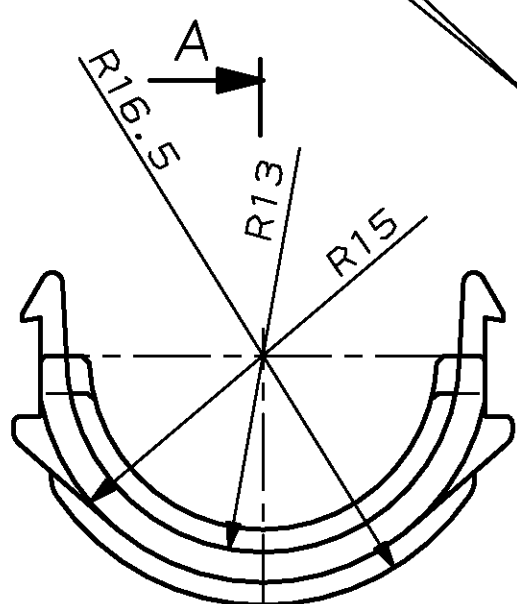
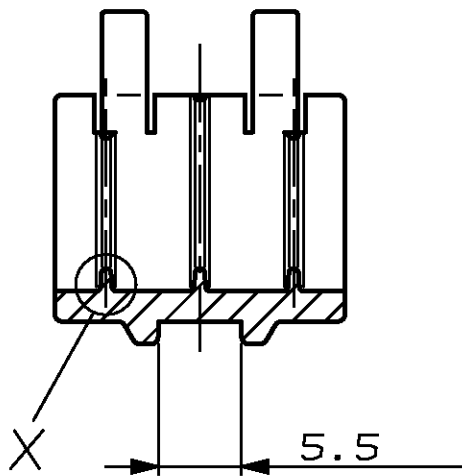
CAD-ORIGINAL ZEICHNUNG NICHT ÄNDERN

LOC AI DIST

MAR NR. 93-52264-3 PASSEND ZU



Schnitt A-A



Bemerkungen

- △ 1 AMP-Logo und AMP-Nummer
- △ 2 Werkzeugänderungsindex
- △ 3 Werkstoffkennzeichnung
- △ 4 Produktionsdatum
- 5 Passend für Wellrohr NW 22

964 732-1						ZEICHNUNG GÜLTIG AB																									
-						AMP DEUTSCHLAND GmbH D-63225 Langen																									
1						BENENNUNG																									
Befestigungsschale						Befestigungsschale für Wellrohranschluß																									
PA 6.6 GF13						<div style="float: right; font-size: 2em; font-weight: bold; border: 1px solid black; padding: 5px;">K</div>																									
schwarz						<table border="1" style="width: 100%; border-collapse: collapse;"> <tr> <td style="width: 25%;">NICHT TOLERIERTE MASSE</td> <td style="width: 25%;">FORMAT</td> <td style="width: 25%;">ZEICHNUNGS-NR.</td> <td style="width: 25%;"></td> </tr> <tr> <td>± 0.4mm</td> <td>A3</td> <td>964 732</td> <td></td> </tr> <tr> <td>± -</td> <td></td> <td></td> <td></td> </tr> <tr> <td>MASSTAB</td> <td>BLATT</td> <td>VON</td> <td>REV.</td> </tr> <tr> <td>2:1</td> <td>1</td> <td>1</td> <td>A</td> </tr> </table>						NICHT TOLERIERTE MASSE	FORMAT	ZEICHNUNGS-NR.		± 0.4mm	A3	964 732		± -				MASSTAB	BLATT	VON	REV.	2:1	1	1	A
NICHT TOLERIERTE MASSE	FORMAT	ZEICHNUNGS-NR.																													
± 0.4mm	A3	964 732																													
± -																															
MASSTAB	BLATT	VON	REV.																												
2:1	1	1	A																												
BESTELL-NR.			POS.			STÜCK			BENENNUNG EINZELTEIL			WERKSTOFF																			
964 732-1			-			1			Befestigungsschale			PA 6.6 GF13																			
OBERFLÄCHE			FARBE			GEZ.			GEPR.																						
schwarz						J. Schneider			08-JUN-94			J. Ryll																			
												16-JUN-94																			