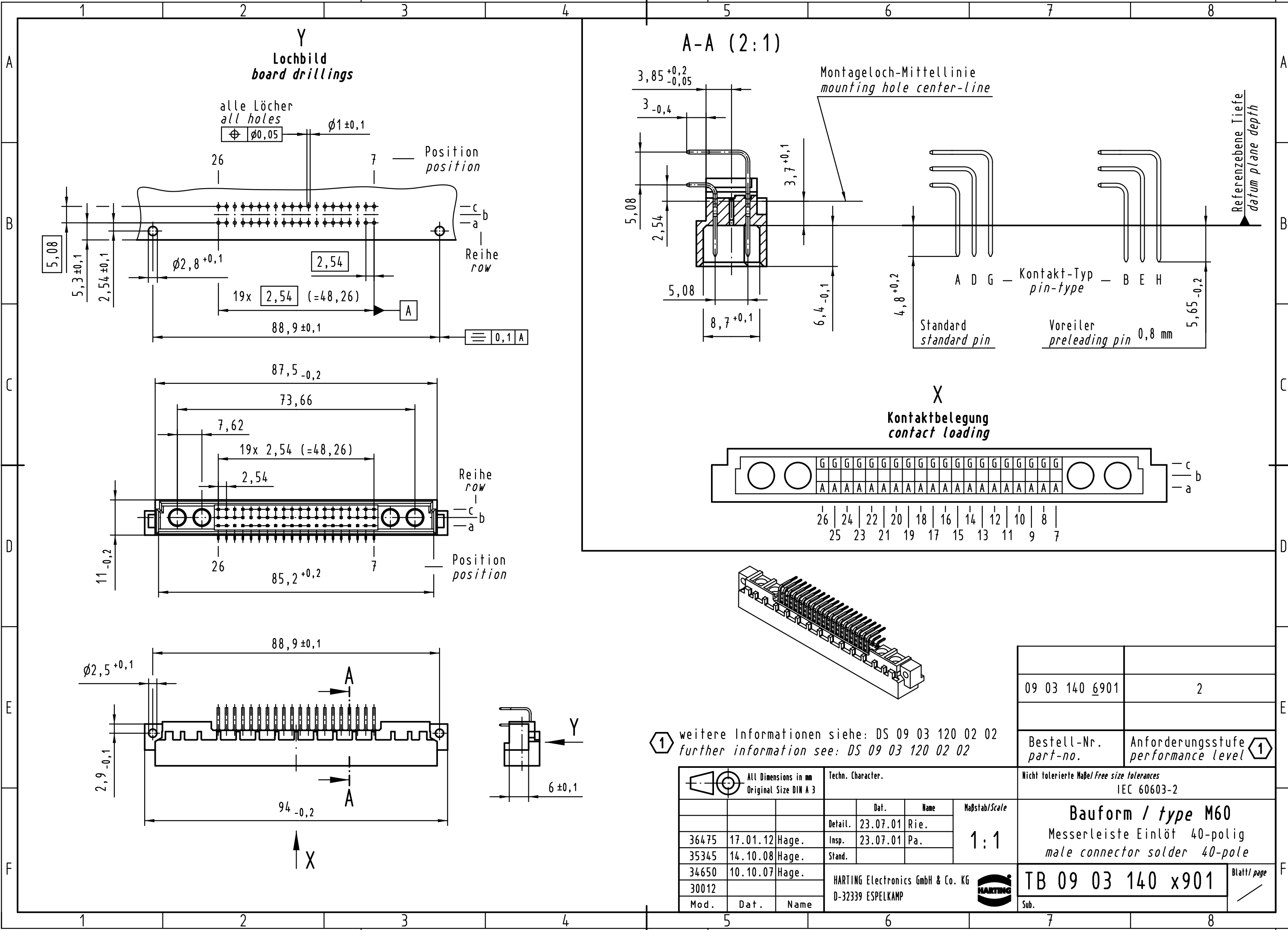


Alle Rechte vorbehalten/ All rights reserved



① weitere Informationen siehe: DS 09 03 120 02 02
 further information see: DS 09 03 120 02 02

09 03 140 6901	2
Bestell-Nr. part-no.	Anforderungsstufe performance level ①

All Dimensions in mm Original Size DIN A 3		Techn. Character.		Nicht tolerierte Maßel/Free size tolerances IEC 60603-2	
		Dat.	Name	Maßstab/Scale	
		Detail.	23.07.01 Rie.	1:1	
		Insp.	23.07.01 Pa.		
		Stand.			
36475	17.01.12 Hage.			Bauform / type M60 Messerleiste Einlöt 40-polig male connector solder 40-pole	
35345	14.10.08 Hage.				
34650	10.10.07 Hage.				
30012					
Mod.	Dat.	Name	HARTING Electronics GmbH & Co. KG D-32339 ESPELKAMP		Blatt/page TB 09 03 140 x901

