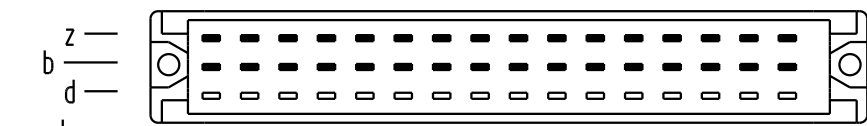


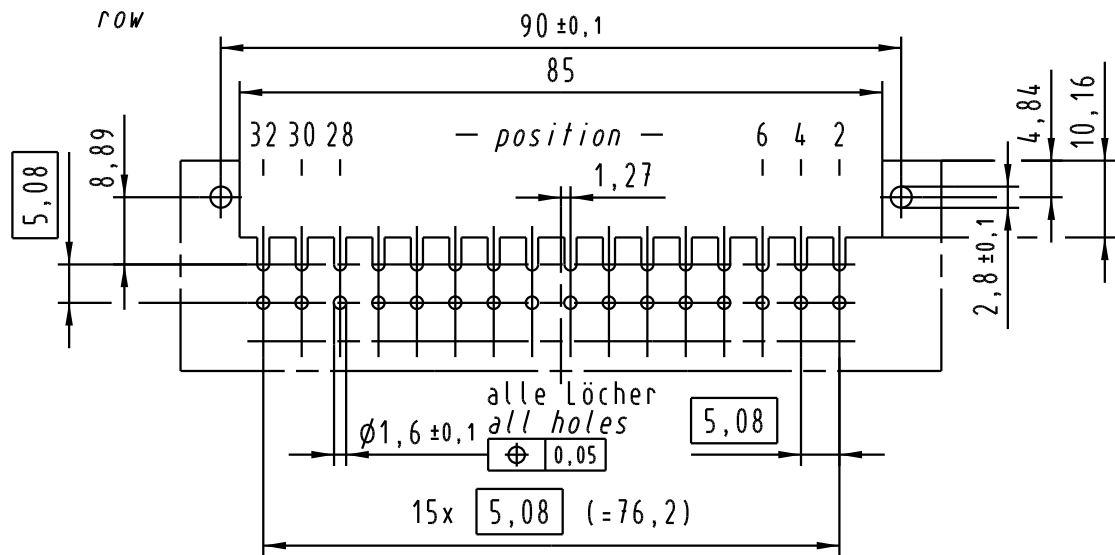
**X** Kontaktanordnung  
contact arrangement

Position  
position

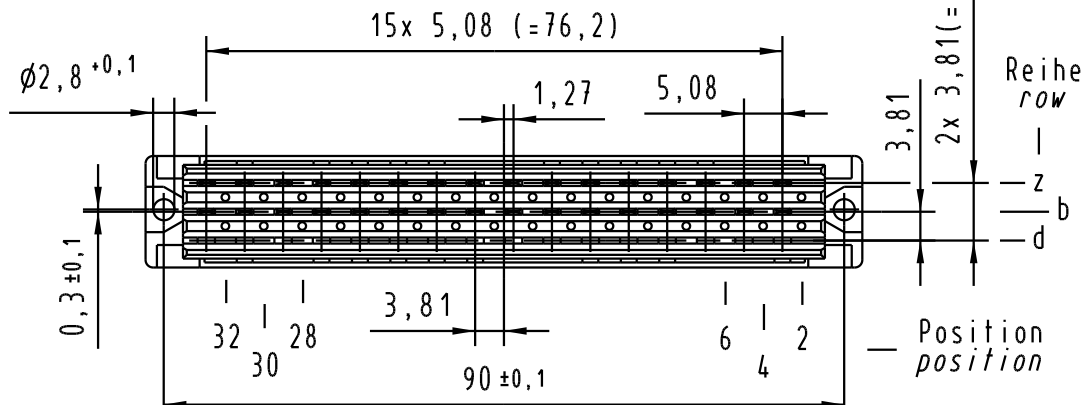
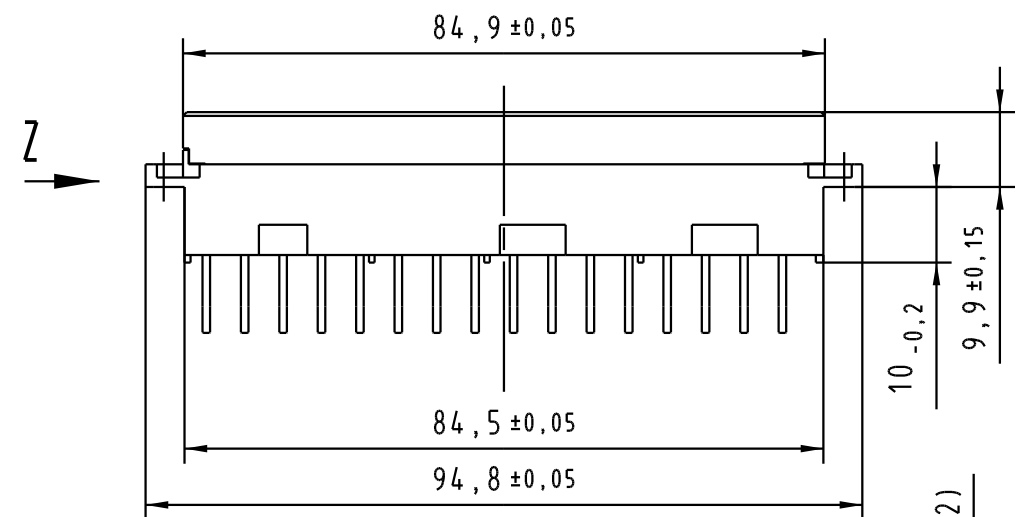
32	28	24	20	16	12	8	4
30	26	22	18	14	10	6	2



Reihe  
row



**X**

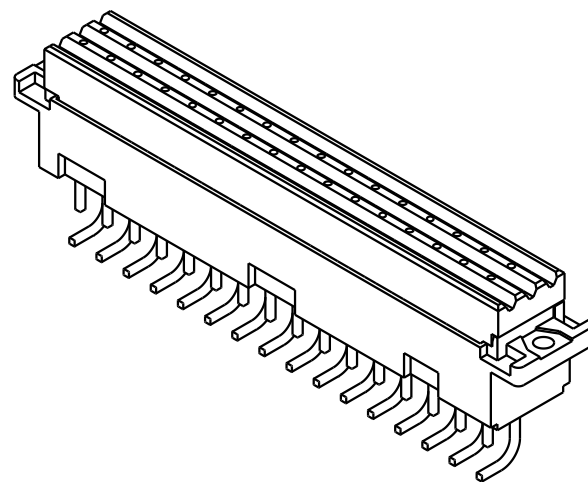


48 Einlöt-Kontakte  
48 solder-contacts

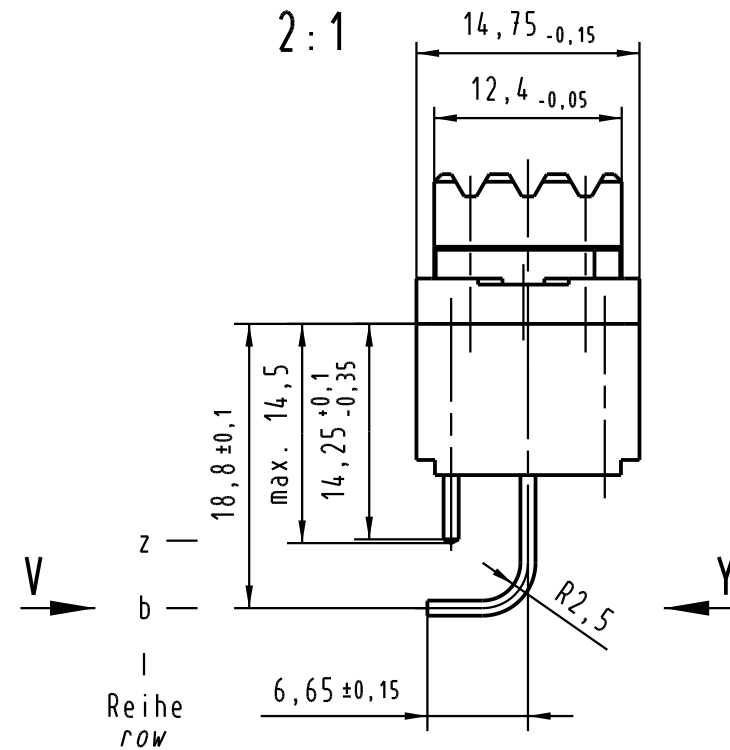
- = Kontaktposition belegt  
= positions with contacts
- = Kontaktposition nicht belegt  
= positions without contacts

**Y**  
(Lochbild)  
(board drillings)

Reihe  
row

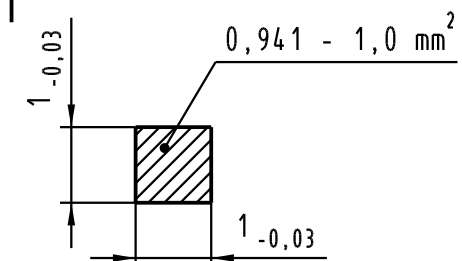


**Z**  
2:1



**V**  
10:1

Querschnitt der  
Lötanschlüsse:  
cross-section of  
solder terminations:



-	-	-
09 06 232 6826	2	Au über/over Ni
-	-	-
Bestell-Nr. part-no.	Anforderungsstufe nach IEC performance level acc. to IEC	Kontaktoberfläche contact plating

All Dimensions in mm Original Size DIN A 3	Techn. Character. ergänzend / complementary IEC 60603-2		Nicht tolerierte Maß / Free size tolerances ergänzend / complementary IEC 60603-2	
	Dat. 12.12.05	Name Leh.	Maßstab / Scale 1:1 2:1 10:1	
Insp. 12.12.05	Name kfoe	<b>Bauform / type F (version 1)</b> Federleiste Einlöt 1x1 gewinkelt 32 pol. female connector solder 1x1 angled 32 pol.		Blatt / page v.
Stand.	HARTING Electronics GmbH & Co. KG D-32339 ESPELKAMP	<b>TB 09 06 232 x826</b>		
Mod. 32882	Dat.	Name	Sub.	Mod.

Alle Rechte vorbehalten. All rights reserved