

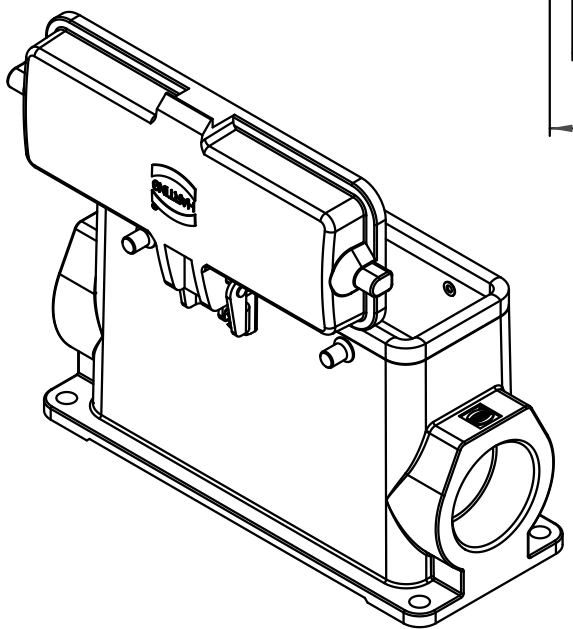
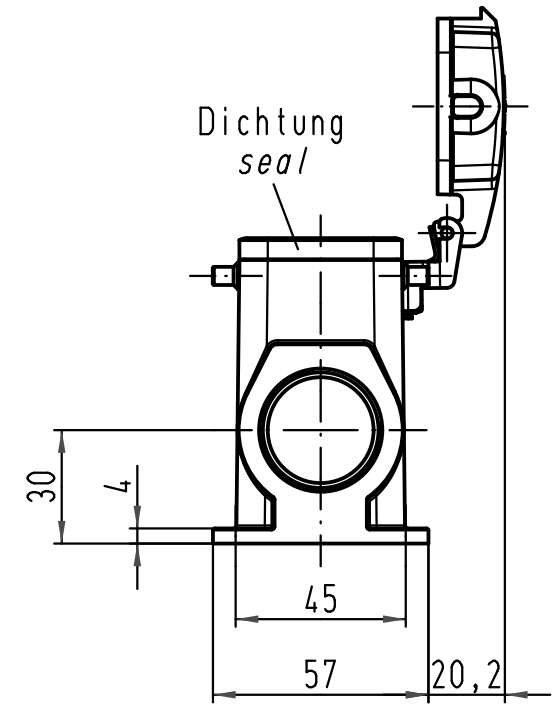
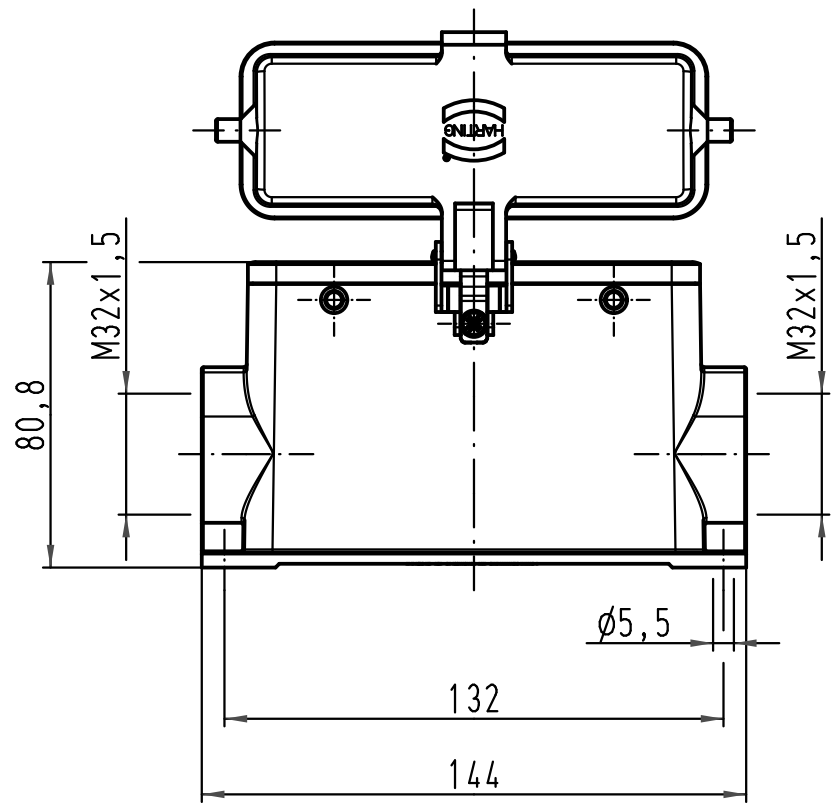
1 2 3 4 5 6

A

B

C

D



All Dimensions in mm Original Size DIN A 4		Techn. Character.			Nicht tolerierte Maß/Free size tolerances		
			Dat.	Name	Maßstab/Scale 1:2	Han 24B-asg2-K-M32 Sockelgehäuse housing surface mounting	
			Detail.	08.12.08			Rull
			Insp.				Sch
			Stand.				
B	29.03.11	Spr	HARTING Electric GmbH & Co. KG			TB 19 30 024 0267	
A			D-32339 Espelkamp				
Mod.	Dat.	Name				Blatt/page Sub. TB 19 30 024 0267 v. 22.11.00	