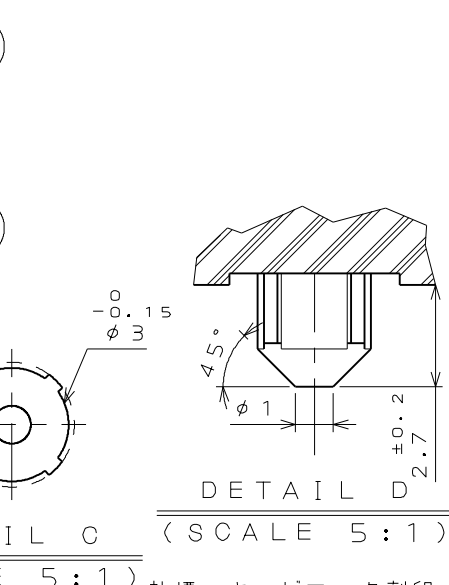
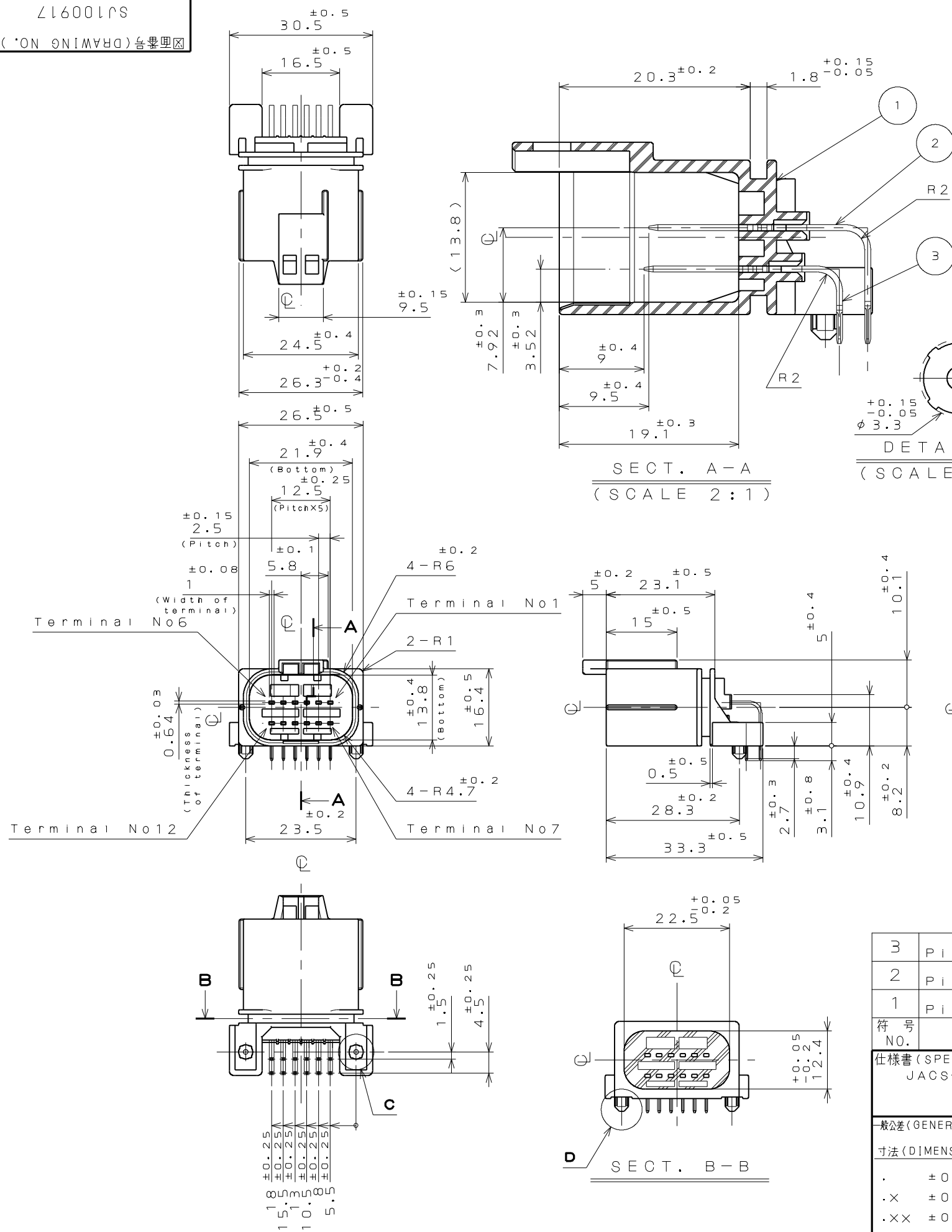


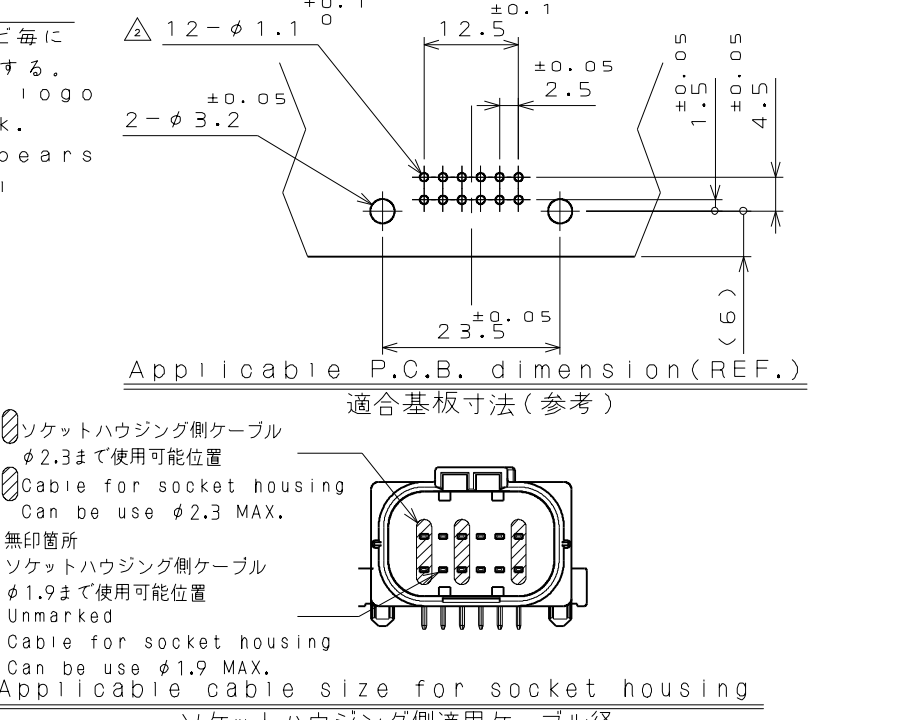
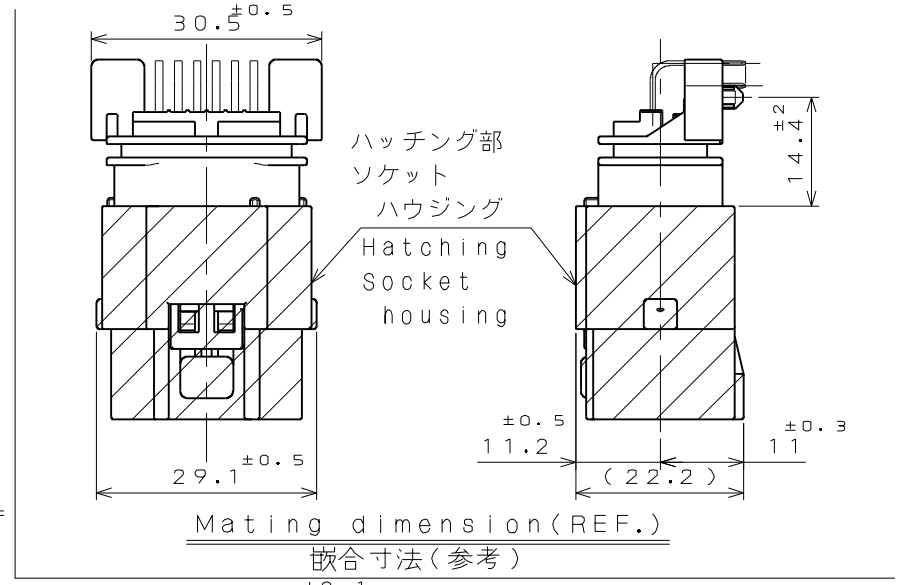
116001PS

(ON ENIMVHD) 台標理図

版数 REV.	年月日 DATE	DCN NO.	変更内容 DESCRIPTION	製図 DR.	担当 CHK.	査閲 APPD.	承認 APPD.
2	9.Mar.2012	002075	誤記訂正		N.SUGAI		N.OIRI



社標、キャビマーク刻印
 キャビマークは金型キャビ毎に
 A,B,C...の順に刻印する。
 Raised company logo
 and cavity mark.
 Cavity mark appears
 in alphabetical
 order.



- ソケットハウジング側ケーブル
φ2.3まで使用可能位置
- Cable for socket housing
Can be use φ2.3 MAX.
- 無印箇所
ソケットハウジング側ケーブル
φ1.9まで使用可能位置
Unmarked
Cable for socket housing
Can be use φ1.9 MAX.

符号 NO.	名称 DESCRIPTION	個数 QTY.	材料 MATERIAL	仕上 FINISH	備考 REMARKS
3	Pin contact 2	6	Brass	Tin plate	
2	Pin contact 1	6	Brass	Tin plate	
1	Pin insulator	1	30%GF PBT	Color: Black	
仕様書 (SPECIFICATION) JACS-1728		第1版 (ORIGINAL DATE) 30.Aug.2004		尺度 (SCALE) 1:1	シリーズ (SERIES) MX23A
公差 (GENERAL TOLERANCE)		製図 DR.		名称 (TITLE) MX23A12NF1	
寸法 (DIMENSION)		担当 CHK.		MX23A	
角度 (ANGLES)		査閲 APPD.		12 CONDUCTORS	
. ±0.8		承認 APPD.		STANDARD	
.X ±0.4				PIN HEADER	
.XX ±0.1				質量 (MASS)	
.XXX ±				日本航空電子工業株式会社 JAPAN AVIATION ELECTRONICS INDUSTRY, LTD.	
図面番号 (DRAWING NO.)					版数 (REV.)
SJ100917					2

DCF-C-212E(03.08)

WISDOM承認 2012/03/16