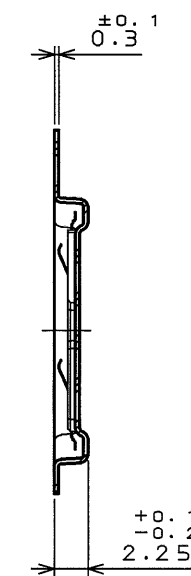
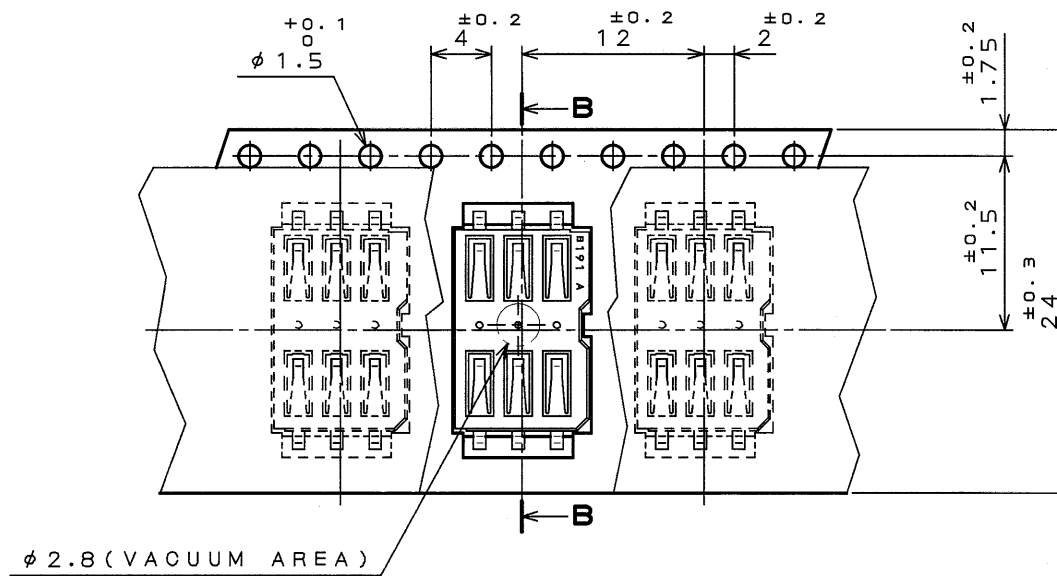
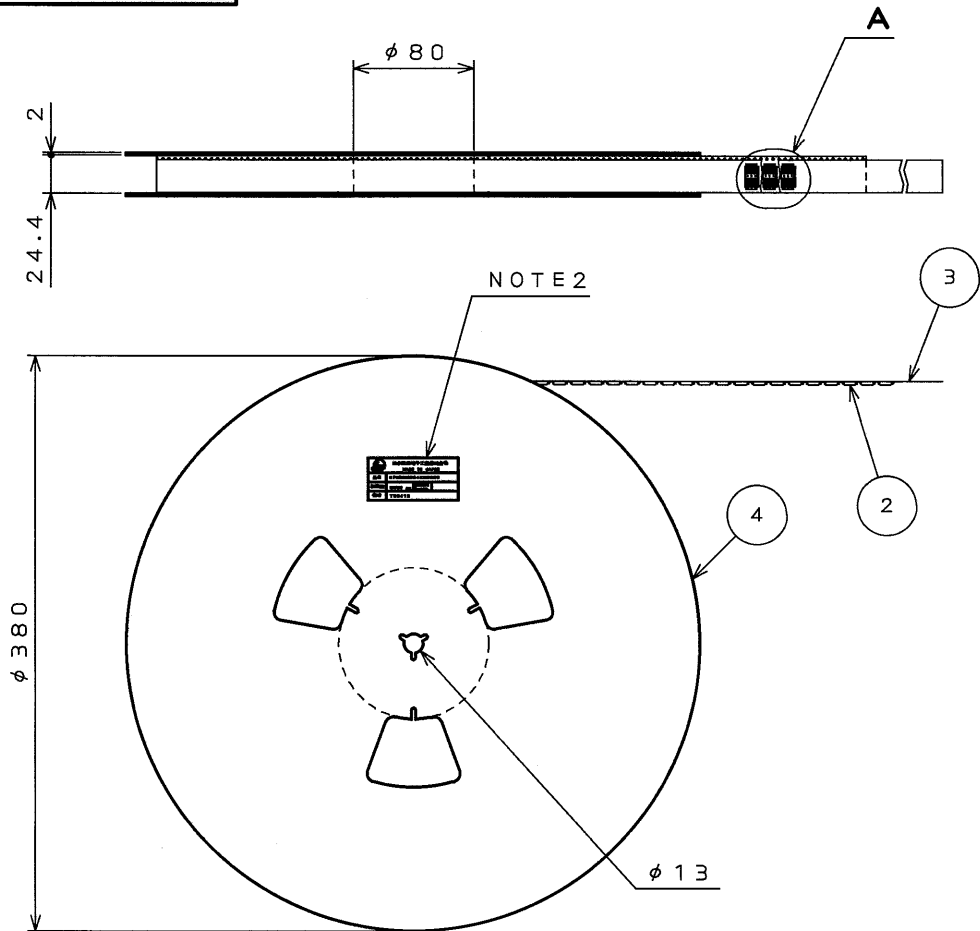


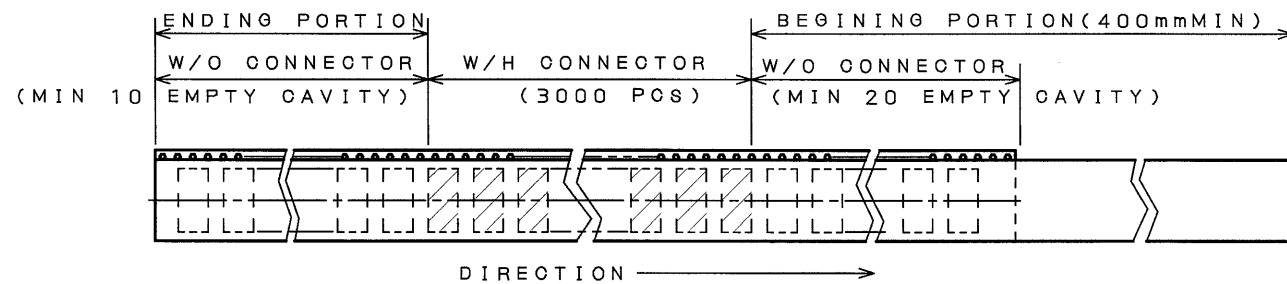
SJ036054
(DRAWING NO.) (台要図号)

版数 REV.	年月日 DATE	DCN NO.	変更内容 DESCRIPTION	製図 DR.	担当 CHK.	査閲 APPD.	承認 APPD.
2	17.May.2002	49985	CORRECT THE SPECIFICATION NUMBER		A.MATSUNAGA	A. Natori	K. Suzuki



A部詳細図
(尺度 2:1)

断面B-B
(尺度 2:1)



- NOTE 1. SUFFIX "E3000" OF THE PART NUMBER INDICATES THAT 3000 PCS OF "SF2W006S4K" CONNECTORS ARE ACCOMODATED IN ONE REEL.
2. THE LABEL IS TO BE ATTACHED ON THE MAGAZINE AS SHOWN.
3. REFER TO THE DRAWING SJ036053(SF2W006S4K) FOR THE DIMENSION OF THE CONNCTOR.
- 注 1. "SF2W006S4KE3000" は 収納数 3000 個入りのリールに収納された品名を表す。
2. 図示の位置に 下記のシールを貼り 品名、収納数、ロット No. 及び テープの幅と送りピッチを記入すること。
3. コネクタ寸法は A036053(SF2W006S4K) 参照。

日本航空電子工業株式会社 MADE IN JAPAN	
品名	SF2W006S4KE3000
収納数	3000 個入 製造年月日 (ロット No.)
備考	TB2412

符号 NO.	名称 DESCRIPTION	個数 QTY.	材料 MATERIAL	仕上 FINISH	備考 REMARKS
4	REEL	1	PAPER		
3	COVER TAPE	—	POLYESTER		
2	CARRIER TAPE	1	PS		3050 CAVITY
1	CONNCTOR	3000			SF2W006S4K A036053 (NOTE 3)
仕様書 (SPECIFICATION) △ JACS-1556-7		第 1 版 (ORIGINAL DATE) 20.Aug.2001		尺 寸 (SCALE) 1:5	
公差 (GENERAL TOLERANCE)		製 図 (DR.)		名 称 (TITLE) Reference Only	
寸法 (DIMENSION)	角度 (ANGLES)	担 当 (CHK.) A.MATSUNAGA		JAE Reference Only	
. ± 0.8	° ±	査 閲 (APPD.) A.NATORI		JAE Reference Only	
.X ± 0.4	°X ±	承 認 (APPD.) K.SUZUKI		JAE Reference Only	
.XX ± 0.1				JAE Reference Only	
.XXX ±				JAE Reference Only	
				重量 (WEIGHT)	
				図面番号 (DRAWING NO.) SJ036054	
				版数 (REV.) 2	

DOF-0-212D(98.02)

CDS-01-170-10385
SIZE A3