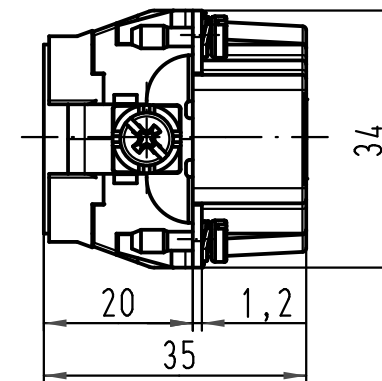
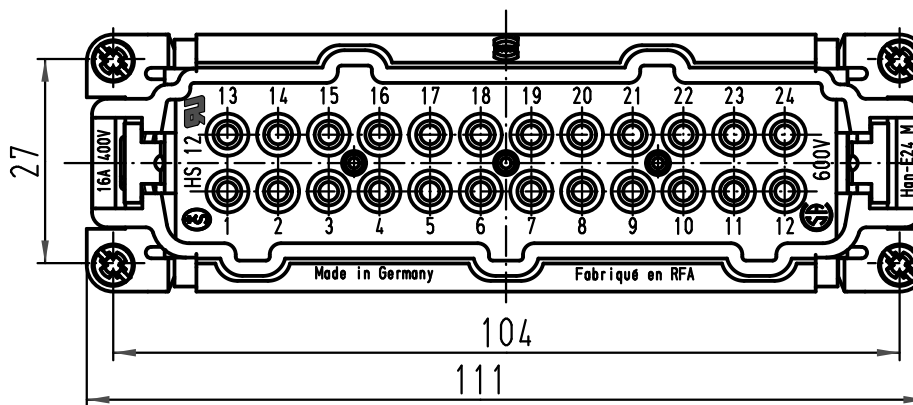
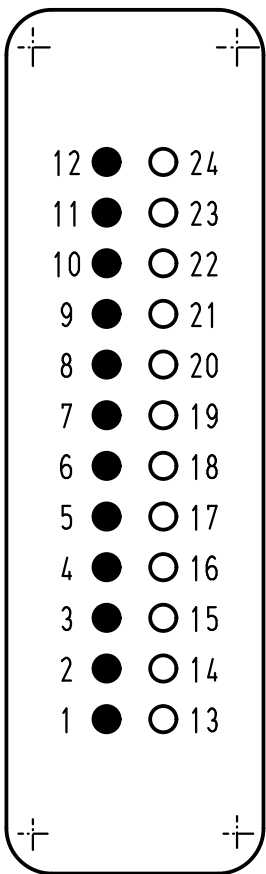
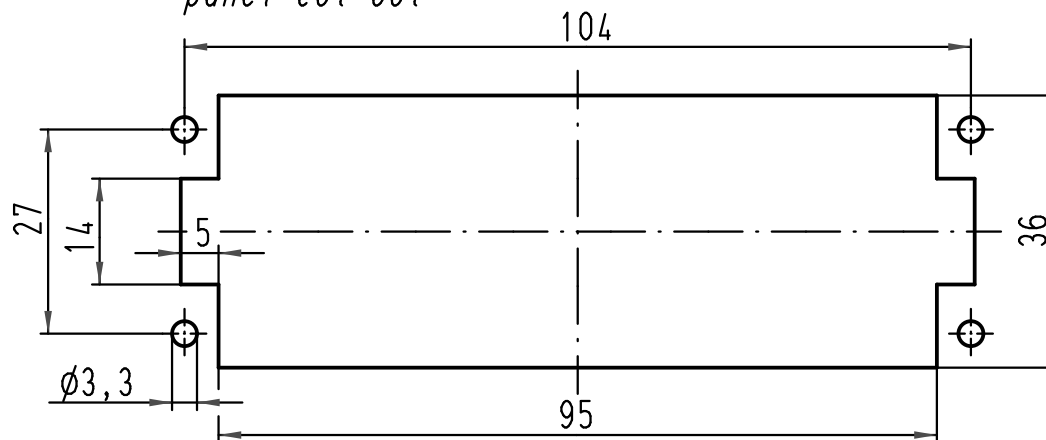


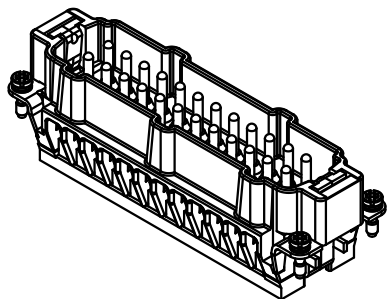
Ansicht Anschlussseite/
view from termination side



Montageausschnitt /
panel cut out



- Kontakte Fe (vergoldet)
contacts Fe (goldplated)
- Kontakte CuNi
contacts CuNi



	All Dimensions in mm Original Size DIN A 4			Techn. Character.		Nicht tolerierte Masse/ Free size tolerances	
				Dat.	Name	Maßstab/ Scale	
				Detail.	27.07.07 ML	1:1	
				Insp.	Sch		
				Stand.			
413078			HARTING Electric GmbH & Co. KG D-32339 Espelkamp			Han 24E-M-s Stifteinsatz / male insert	
Mod.	Dat.	Name					
						Blatt/ page	