

5

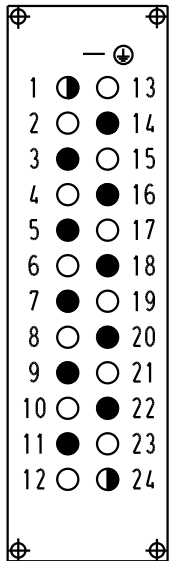
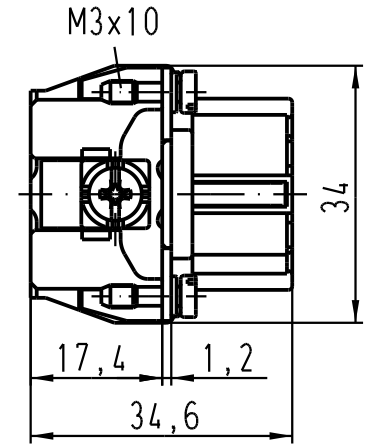
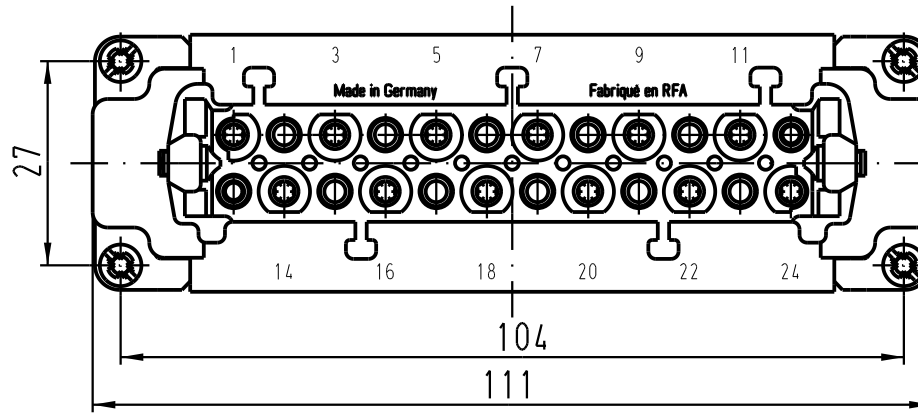
4

3

2

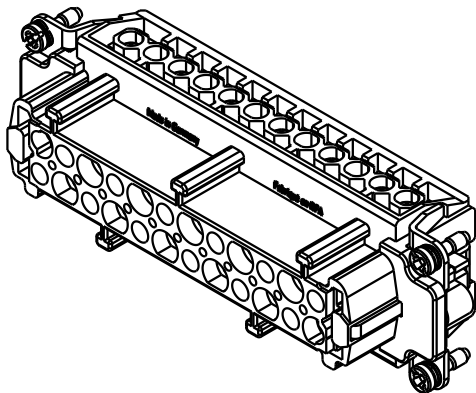
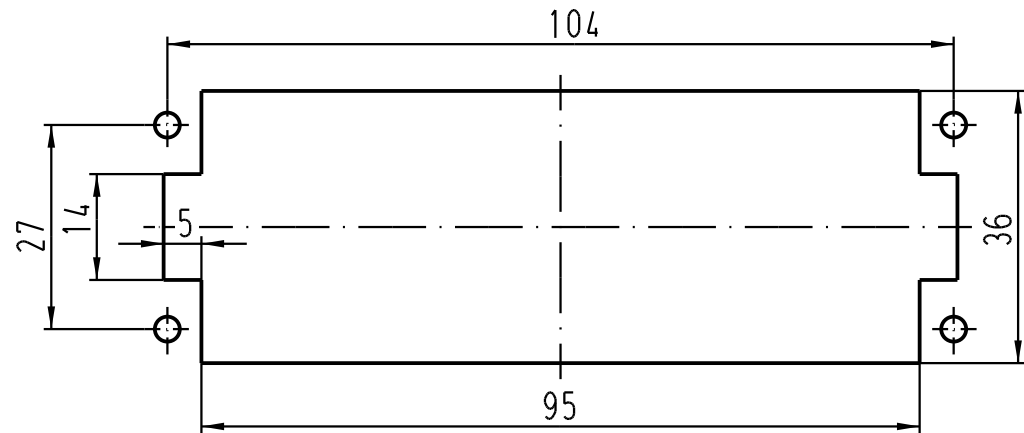
1

Kontaktanordnung
(Ansicht Anschlussseite)
contact arrangement
(view from terminal side)



- Arbeitskontakte
working contacts
- ◐ Schaltkontakte
relay contacts
- Leerstelle
without contacts

Montageausschnitt / *panel cut out*



All Dimensions in mm Original Size DIN A 4		Techn. Character.			Nicht tolerierte Masse / Free size tolerances	
			Dat.	Name	Massstab / Scale 1:1	Han 10HvE-F-s Buchseneinsatz / <i>female insert</i>
		Detail.	23.03.01	DY		
		Insp.		KR		
		Stand.				
411166	27.07.04	Ho	HARTING Electric GmbH & Co. KG			TB 09 34 010 2701
28921			D-32339 Espelkamp			
Mod.	Dat.	Name				Sub. f. TB 09 34 0.. 2701 v.01.03.93