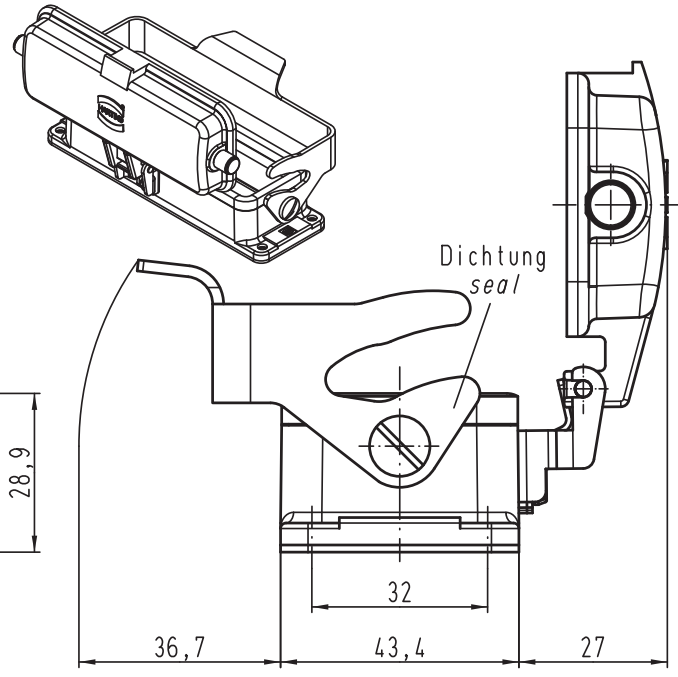
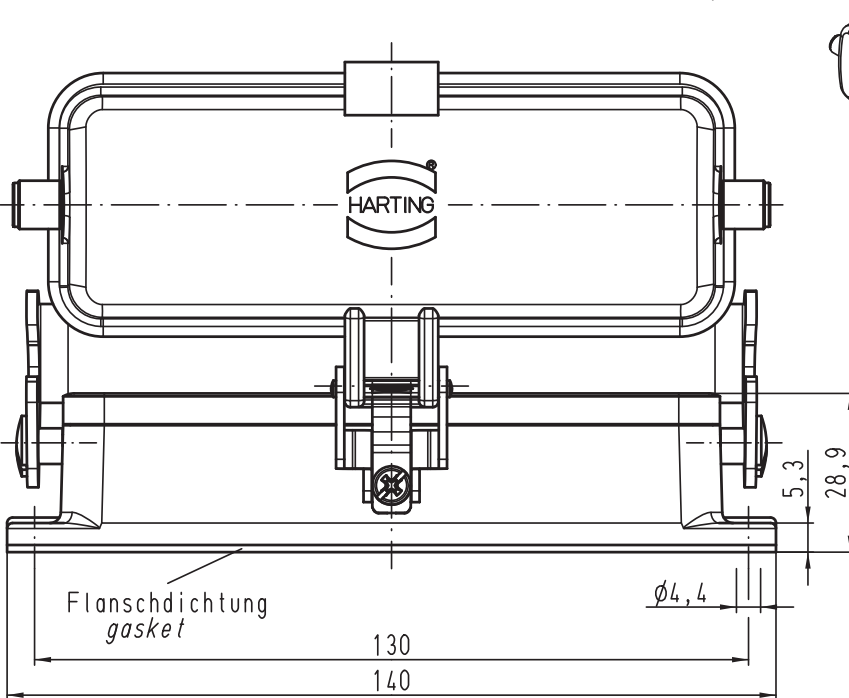
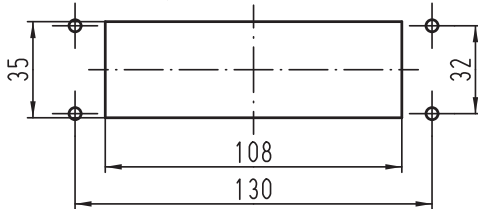


Alle Rechte vorbehalten/ All rights reserved



1:2 Montageausschnitt  
panel cut out



All Dimensions in mm Original Size DIN A 4		Techn. Character.			Nicht tolerierte Maß/Free size tolerances	
			Dat.	Name	Maßstab/Scale	
			Detail.	30.03.12	Rull	1:1
			Insp.	Sch		
			Stand.			
A			HARTING Electric GmbH & Co. KG			<b>Han 24B-agg-LB-K</b> Anbaugehäuse (AK in Al) housing bulkhead mounting
Mod.	Dat.	Name	D-32339 Espelkamp			
						<b>TB09 30 024 0318ML</b>
					Sub.	Blatt/page