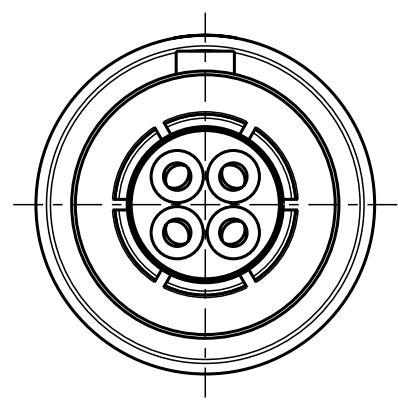


Für diese Unterlage behalten wir uns alle Rechte vor, auch für den Fall der Patentverletzung oder Gebrauchsmusterinfraktion. Sie darf ohne unsere vorherige schriftliche Zustimmung weder vervielfältigt noch sonstwie benutzt, nach Dritten zugänglich gemacht werden.

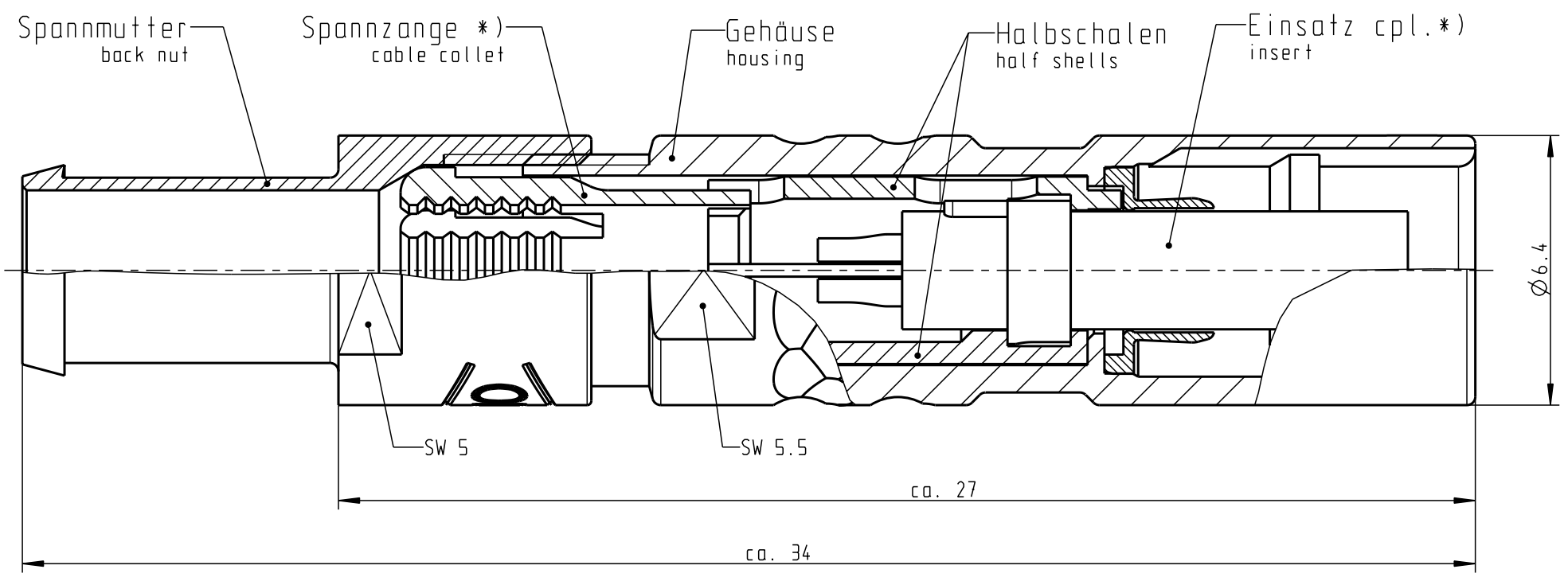
Nur rot gestempelte oder auf Laufkarte gedruckte Dokumente unterliegen dem Änderungsdienst und sind zur Fertigung freigegeben. Only red stamped or on jobcard printed documents are managed. These documents are approved for production.

All Rights reserved, including possible patents or trademarks. Documents shall not be provided to a third party or duplicated in any form without prior written permission.

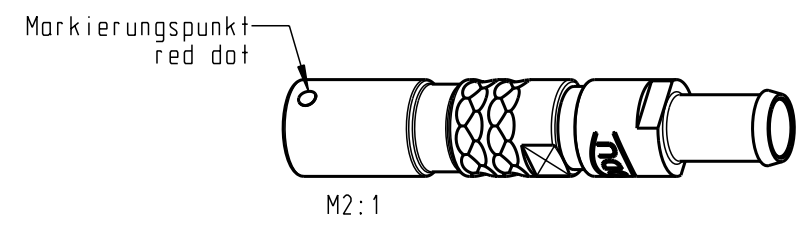
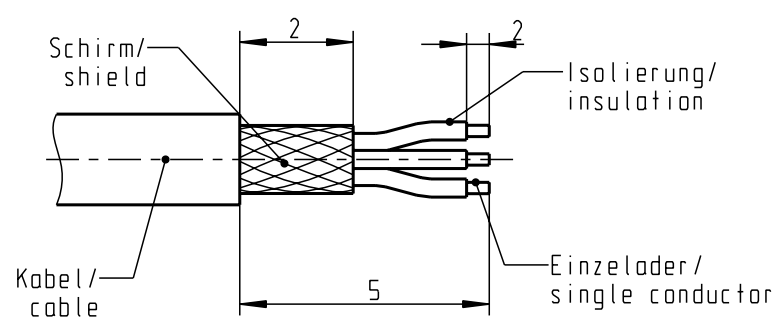
CAD: Pro/ENGINEER



Anzugsdrehmoment: 0.5 Nm  
torque value



empfohlene Abisolierlänge/  
recommended Cable Preparation



\*) Darstellung nur Beispiel!  
figure on only for example !

Technische Daten/Technical Data:

Werkstoffe/Materials: Gehäuse/Housing:	Cu-Legierung /Cu-alloy	KontaktØ /ContactØ:	Ø 0.5 mm
Kontakte/Contacts:	Cu-Legierung /Cu-alloy	Anschluß/Termination:	0.08mm <sup>2</sup>
Isolierkörper/Insulation Body:	PEEK	Löt/Solder	AWG 28
Oberflächen/Surfaces: Gehäuse/Housing	matt verchromt matt chrome-plated	Prüfspannung/Test Voltage:	750 V AC
Kontakte/Contacts:	gal. Au	Strombelastung/Current Load:	5 A
Schutzart im gesteckten Zustand: IP 50 /Protection Class in mated condition		Einzelkontakte/single contacts	

K2CLOC-PO4LCCO-1000	> 0.5 - 1.0
K2CLOC-PO4LCCO-2000	> 1.5 - 2.0
K2CLOC-PO4LCCO-2500	> 2.0 - 2.5
K2CLOC-PO4LCCO-3000	> 2.5 - 3.0
K2CLOC-PO4LCCO-3500	> 3.0 - 3.5
Artikel Nr. part number	KabelØ cableØ

Maße ohne Toleranzangabe nach mittel DIN ISO 2768		Rohteil:		Rohgew.:	PE-Modell-Nr.:
2009 Tag		Name		CAD-Nr.: 00043004	Bl.:
Bearb. 23.07.		D.Stein		Benennung: Kabelteil cpl.	
Gepr.				Maßstab: 5:1	
Norm.				Zeichnungs Nr.: K2CLOC-PO4LCCO-..00	
And-zust.		Name		Vervielf. Pause	
Aend.-Mitt.		Datum		Ersatz für:	
		otto dunkel gmbh		Nr.:	