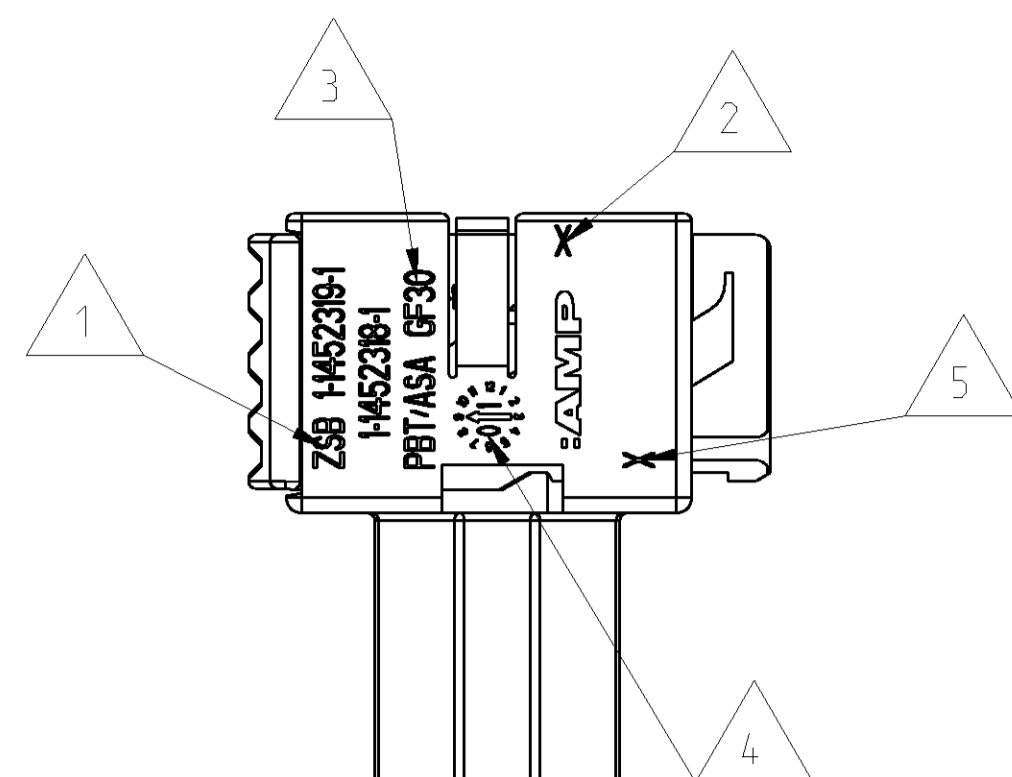
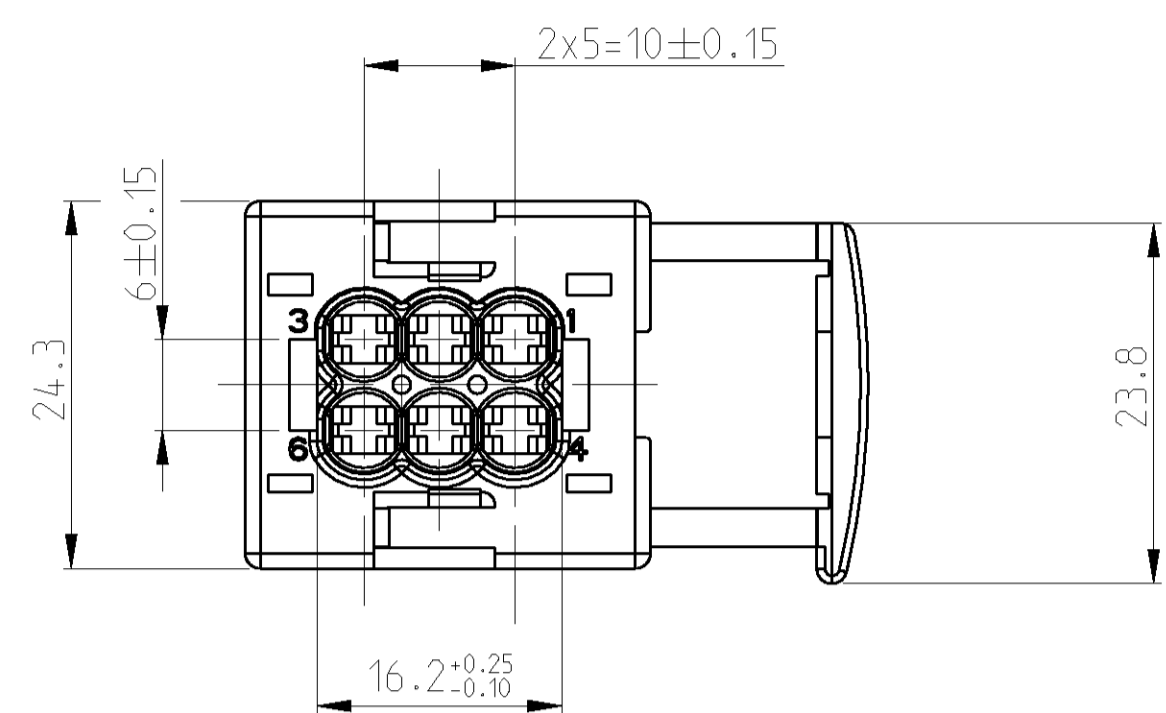
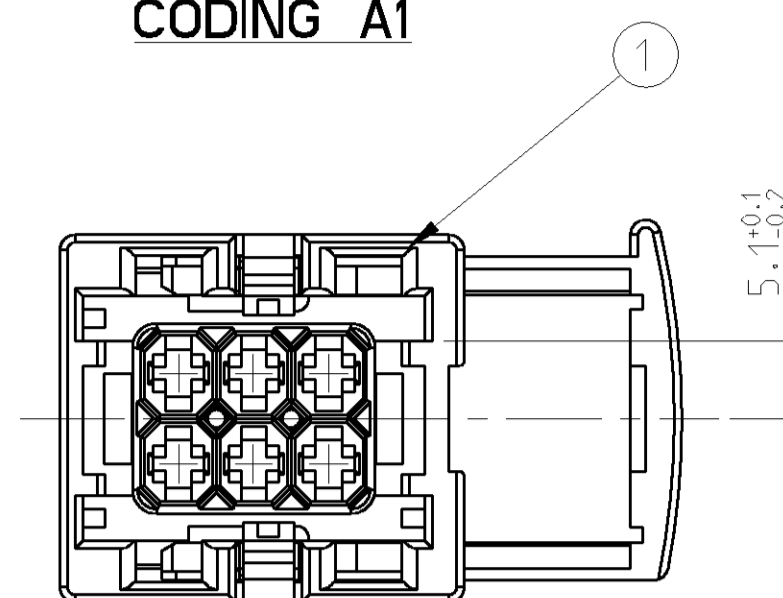


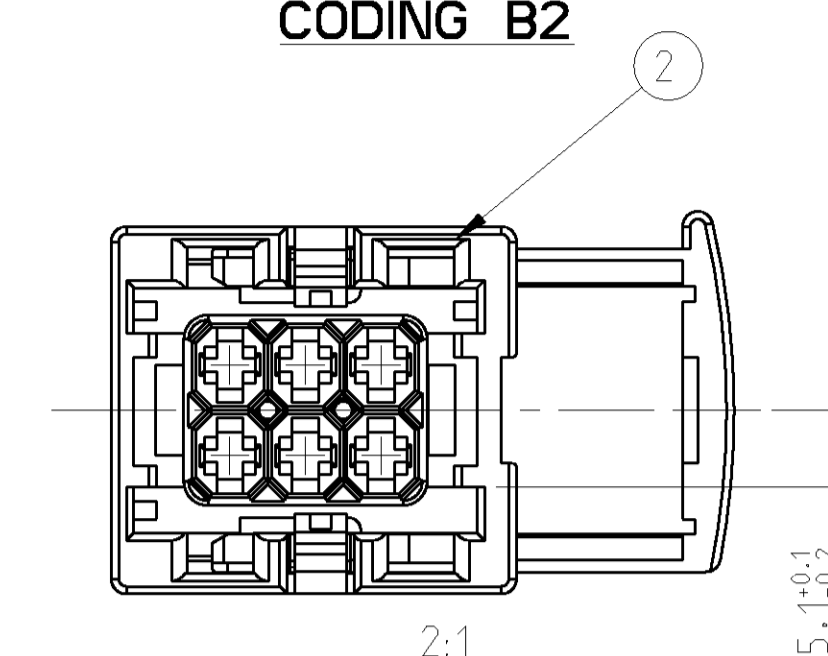
1-1452319-1 wie gezeichnet
 as shown



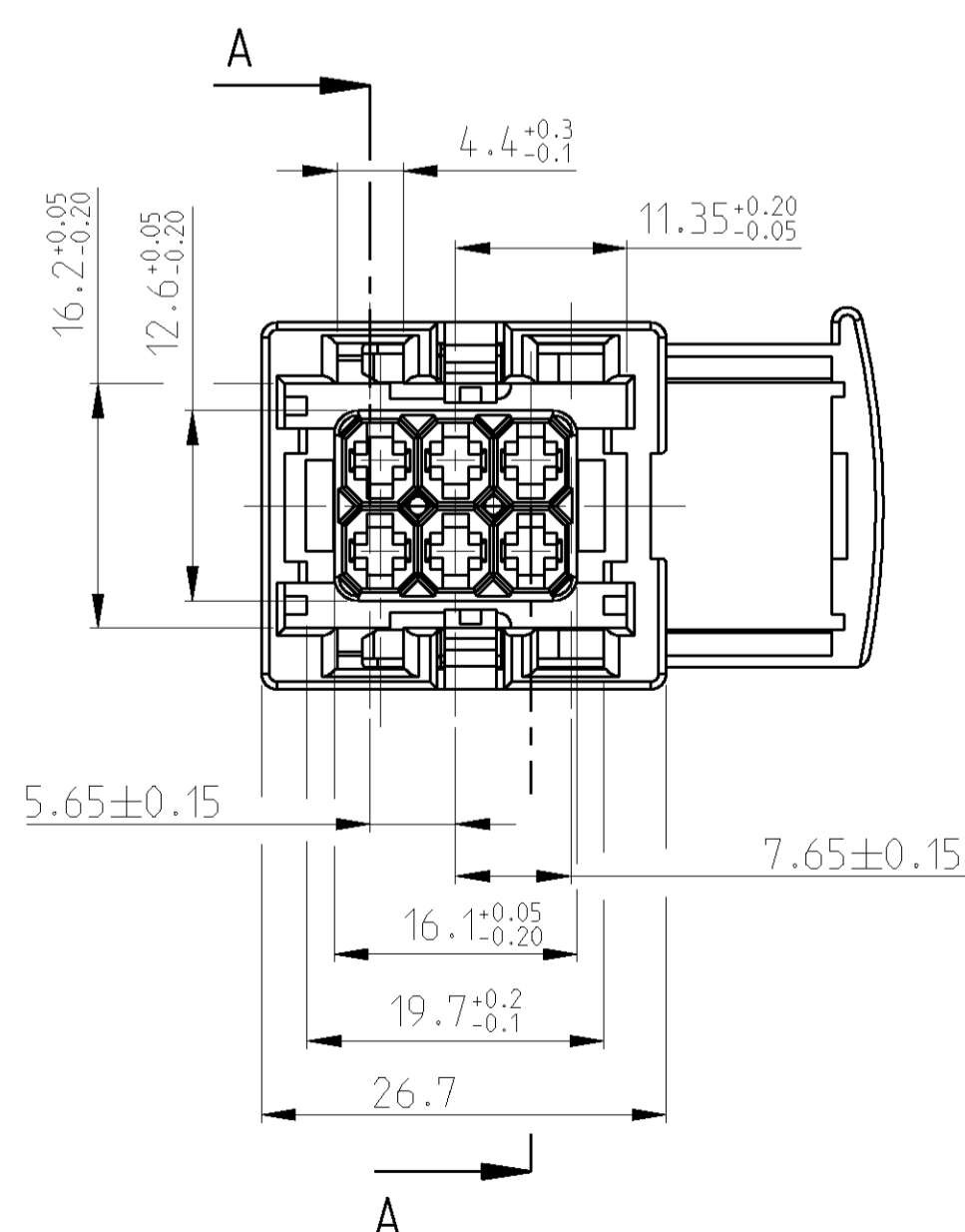
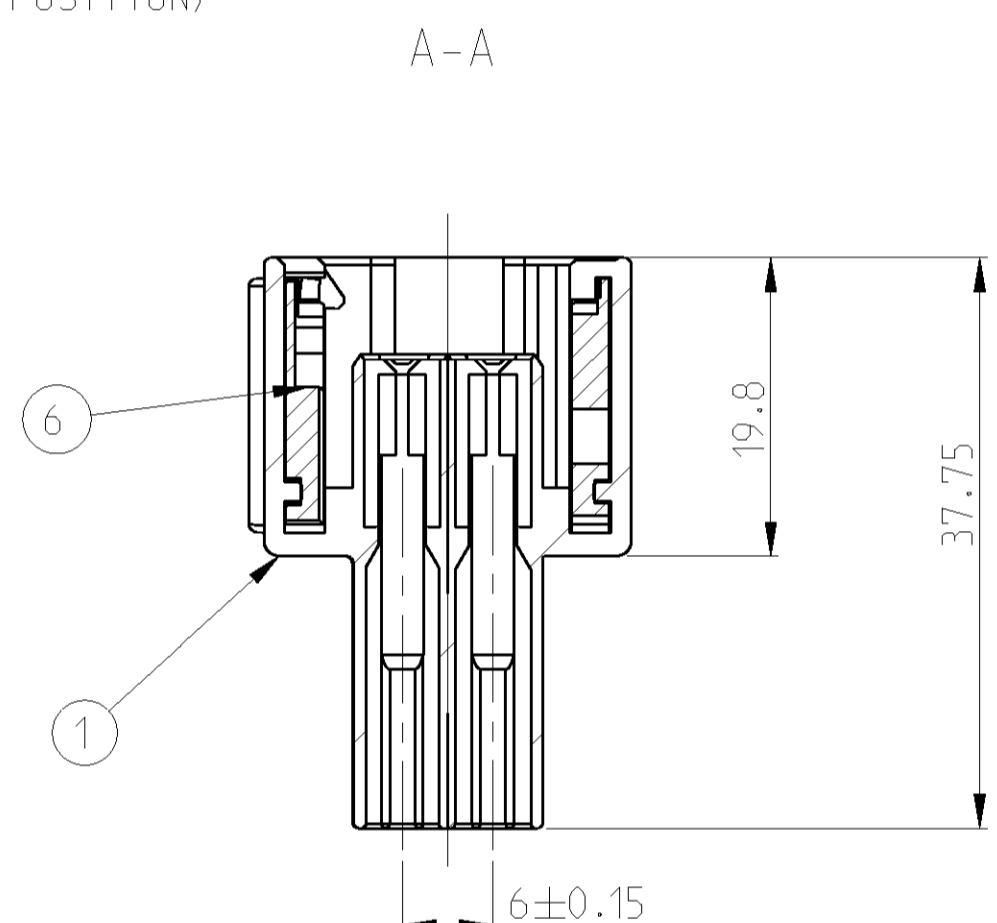
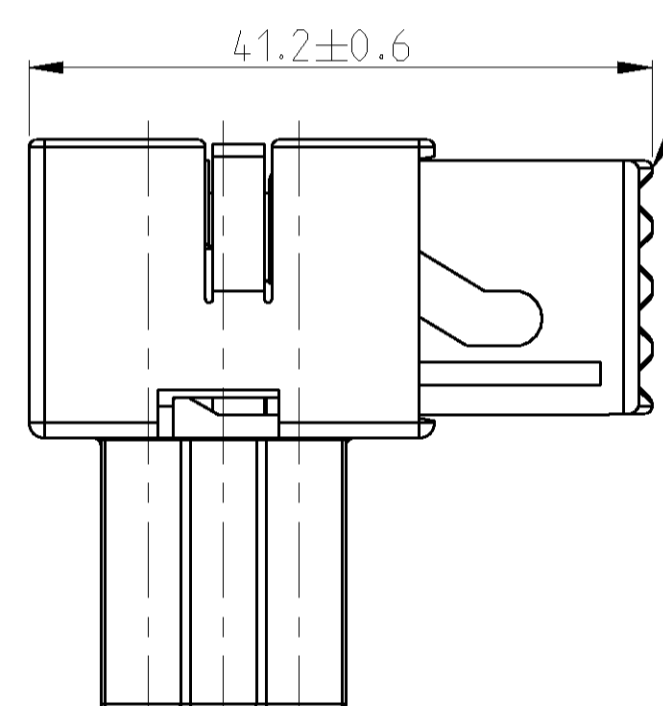
CODING A1



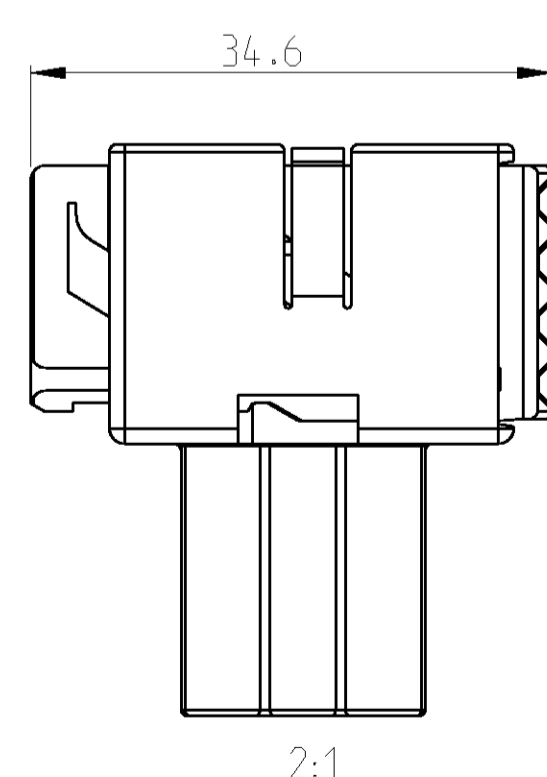
CODING B2



Schieber in Vorraststellung montiert
 SLIDE IN PRE LOCKING POSITION ASSEMBLED
 (Anlieferungszustand)
 (DELIVERY POSITION)



Darstellung
 Schieber geschlossen
 SLIDE CLOSED



NOTES
 BEMERKUNGEN

- 1 ORDER NUMBER
BESTELL-NUMMER
- 2 REVISION NUMBER
WERKZEUGÄNDERUNGSINDEX
- 3 MATERIAL MARKING
WERKSTOFFKENNZEICHNUNG
- 4 PRODUCTION DATE
PRODUKTIONSdatum
- 5 CAVITY MARKING
NESTMARKIERUNG

COUNTER PART(COUPLING) TAB HSG..6POS. P/N 962349	Gegenstueck (Kupplung) Tab-Gehaeuse. 6pol. P/N 962349
COUNTER PART (TABHEADER) P/N 963211	Gegenstueck (Messerleiste) P/N 963211
SECONDARY LOCKING DEVICE FOR JPT HSG..6POS. P/N 964713-1	2.Kontaktsicherung fuer JPT-Geh.. 6pol. P/N 964713-1
SEALING P/N 963205-1	Dichtung P/N 963205-1

	JUNIOR POWER TIMER	929 939-1	929 940-1	0.5-1.0	CuFe2	PRE TIN PLATED	FLR INSULATION	828 904-1
	JUNIOR POWER TIMER	929 937-1	929 938-1	1.5-2.5	CuFe2	PRE TIN PLATED	FLR INSULATION	828 905-1
	CONTACTS	AMP ORDER NO. STRIP FORM	AMP ORDER NO. LOOSE PIECE	WIRE RANGE MM	MATERIAL FINISH			SEAL

2-1452319-1	B	1	PBT-ASA GF30	rot	Schieber	6
		1	PBT-ASA GF30	grau	JPT-Gehaeuse 6pol.	2
1-1452319-1	B	1	PBT-ASA GF30	rot	Schieber	6
		1	PBT-ASA GF30	schwarz	JPT-Gehaeuse 6pol.	1
AMP PART NO.	REV.	PCS.	MATERIAL	SURFACE COLOUR	DESCRIPTION	ITEM NO.

THIS DRAWING IS A CONTROLLED DOCUMENT FOR AMP INCORPORATED. IT IS SUBJECT TO CHANGE WITHOUT NOTICE. DIESES ZEICHNUNGSDOKUMENT VON AMP INCORPORATED WIRD KONTROLLIERT. ES KANN OHNE ANZEIGUNG AENDERT WERDEN.		DWG P.Knoebel 14NOV2001 CDR V.Bergmann 14NOV2001 APVD -	AMP Tyco Electronics AMP GmbH D - 64625 Bensheim
DIMENSIONS: MASSENHETEN (mm)		TOLERANCES UNLESS OTHERWISE SPECIFIED: ALLGEMEINTOLERANZEN 0 PLC ±0.3 1 PLC ±0.3 2 PLC ±0.3 3 PLC ±0.3 4 PLC ±0.3 FINISH: OBERFLAECHE/FARBE	NAME: JPT HOUSING 6POS.: SEALED JPT Gehaeuse 6pol.: gedichtet
MATERIAL: -		PRODUCT SPEC: - APPLICATION SPEC: - VERARBEITUNGSPEZ.: -	SIZE: A1 CASE CODE: 00779 DRAWING NO.: 1452319 RESTRICTED TO: - SHEET: 1 OF 1 SCALE: 2:1 SHEET: 1 OF 1 REV: B
CUSTOMER DRAWING		/KUNDENZEICHNUNG	SCALE: 2:1 SHEET: 1 OF 1 REV: B