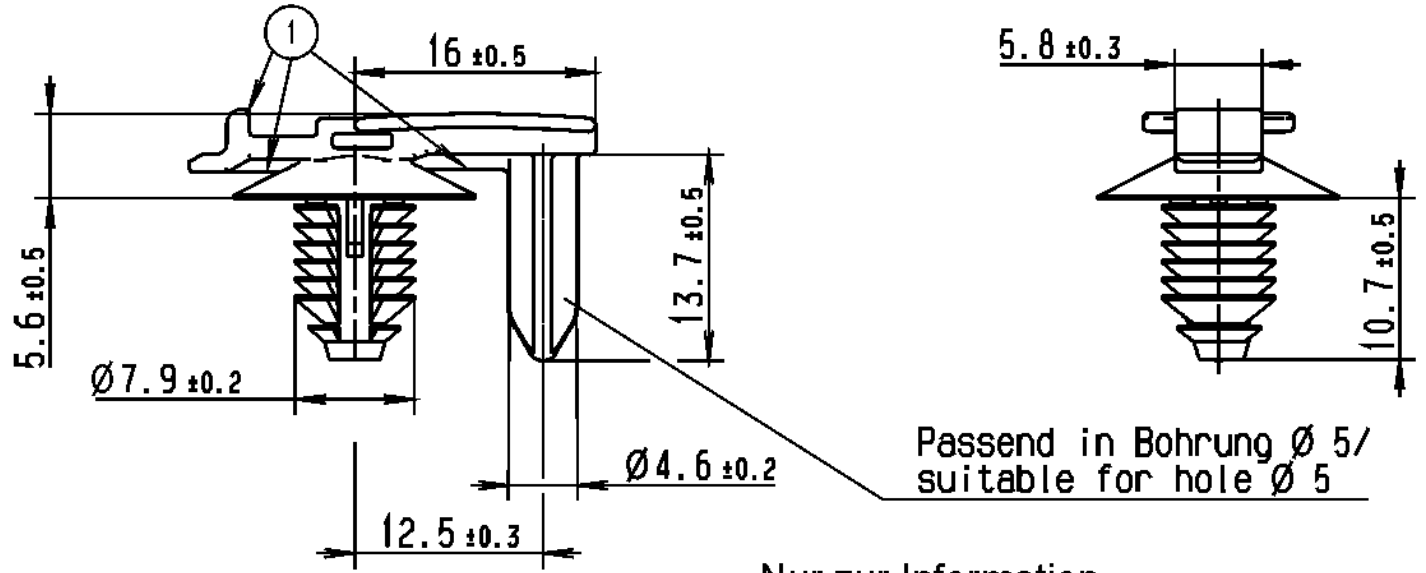


Änderungsstand / Revision level		Beschreibung der Änderung/ Revision Record	Geändert Changed	Datum Date	Geprüft Approved	Datum Date
Soll / part	Zeichnung / drawing					
1	1	Rippe zugef., Haken scharfkantig ausgef.	Zimmermann	05.08.05	Schiwek	05.08.05

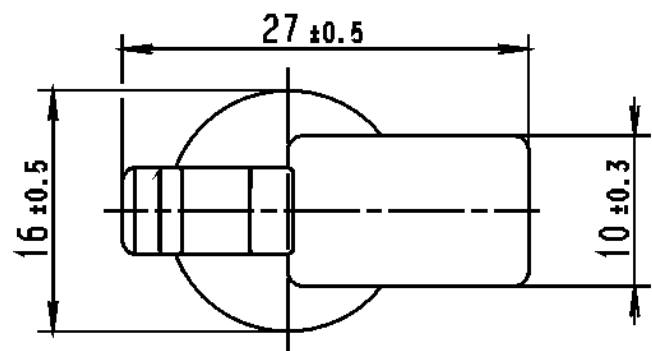


Loch Ø / Hole size
6,4 - 7,1 mm

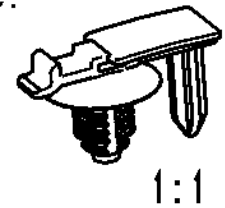
Blechedicke / Panel thickness
0,7 - 5,1 mm

Werkstoff / Material
PA 6.6 hitzestabilisiert/
PA 6.6 heatstabilized
schlagzäh/impact resistant
schwarz/black

Toleranzen / Tolerances
Masse ohne Toleranzangaben nach
Dimension without tolerances
details to
DIN 16901 /
**AUSFUERHRUNG / PERFORMANCE
SPEZIFIKATION / SPEC.**



Nur zur Information,
wird vom Änderungsdienst
nicht erfaßt.
For information only,
not subject to alteration service.



CATIA
4.2.4



Gez. / Drawn 27.08.03 Mueller
Gepr. / Appr. 27.08.03 Spiesz

Masstab / Scale 2:1;1:1 NT 307/02

HellermannTyton
HellermannTyton GmbH

Benennung / Title
FT6LG Connector Turnstop

Grosser Moorweg 45, 25436 Tornesch
Telefon: 04122 / 701-1
Telefax: 04122 / 701-400

Zeichnungs-Nr./Drawing-No
14.1695
Format D. Size A4
Blatt Sheet

Weltergabe sowie Vervielfältigung dieser
Unterlage, Verbreitung und Mitteilung ihres
Inhalts nicht gestattet, soweit nicht aus-
drücklich zugestanden. Zuiderhandlungen
verpflichten zu Schadenersatz. Alle Rechte
für den Fall der Patenterteilung oder
Gebrauchsmuster-Eintragung vorbehalten.
The copyright of this drawing is reserved
by HELLERMANN TYTON GMBH. It is issued
on condition that it is not reproduced,
copied or disclosed to a third party, either
wholly or in part, without the consent of
HELLERMANN TYTON GMBH.

Product Number
Cross Reference Record

Uncontrolled Document

Type Number	UNS Universal Number System	Customer Drawing Title
ft6lg connector turnstop	155-30702	

Issued By:

HellermannTyton

Reference Drawing Number:

xcl-hman052cst(14.1695)

Issue Date:

JUNE 14,2013