

E

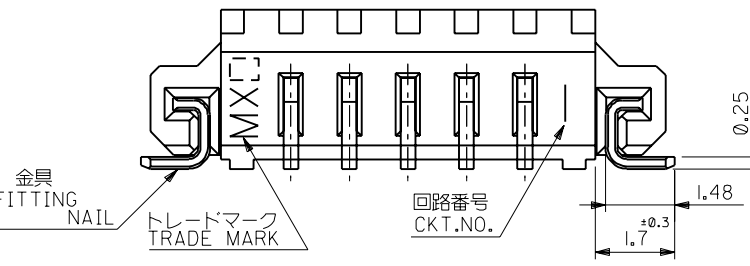
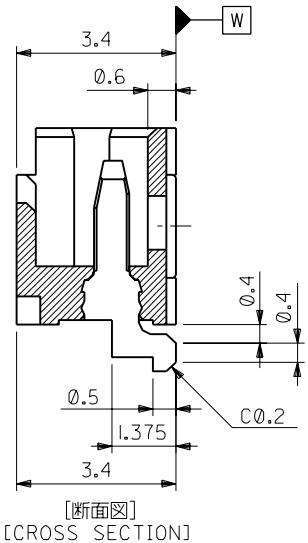
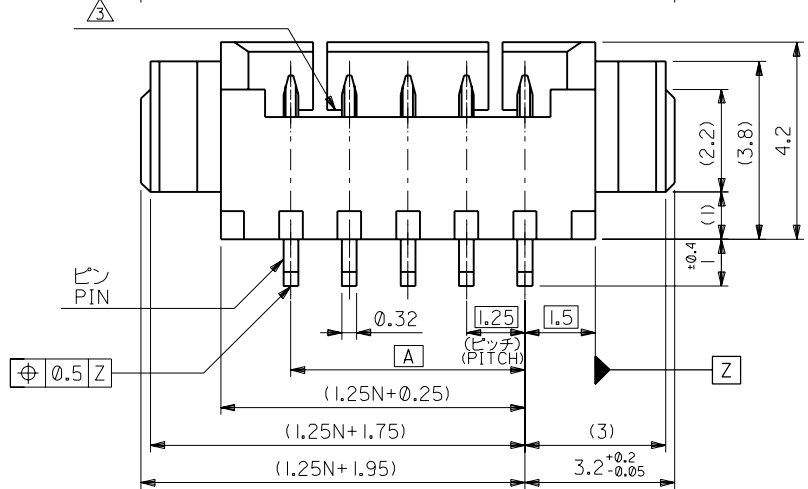
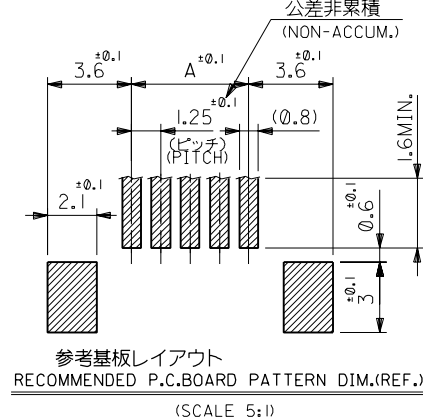
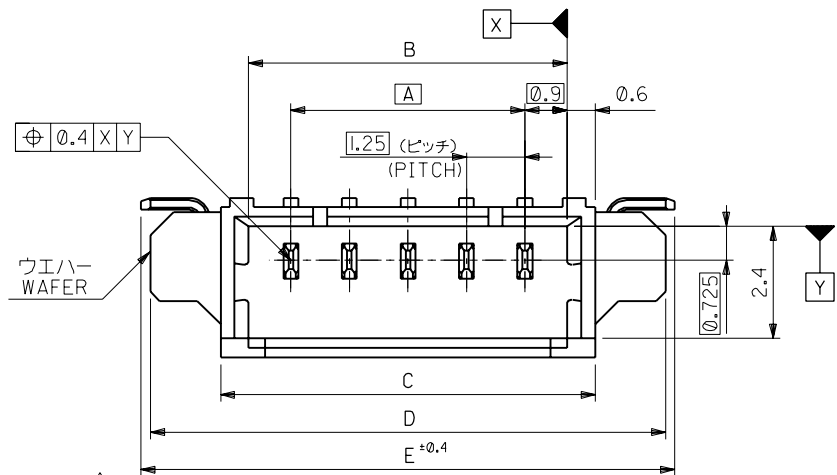
D

C

B

A

MM DIMENSIONS IN METRIC DO NOT SCALE DRAWING



注記 NOTES

1. 嵌合相手 : 51021 シリーズ
MATES WITH: 51021 SERIES
2. 材質 MATERIAL
ワエハー : NYLON46,N2030,UL94V-0
WAFER : TEIJIN LTD. UL FILE E52857
ピン : リン青銅, 半田メッキ
PIN : PHOS-BRO., Sn-Pb(9:1) 3 μmMIN.
OVER Cu 1 μmMIN.
PLATING
金具 : リン青銅, 半田メッキ
FITTING NAIL : PHOS-BRO., Sn-Pb(9:1) 2 μmMIN.
OVER Cu 1 μmMIN.
PLATING
- △ ロック窓は2、3極は1箇所、4極以上は2箇所とする。
LOCKING WINDOW : ONE PLACE FOR 2 AND 3 CKT. AND TWO PLACES FOR MORE THAN 3 CKT.
4. ソルダータール部のズレ量及び金具(補強板)のズレ量は基準面 W に対し、上方向 0.05 MAX.、下方向に 0.1 MAX. とする。
OFFSET BETWEEN BASIS PLANE W TO SOLDER TAIL BOTTOM AND FITTING NAIL BOTTOM :
UPPER SIDE : 0.05MAX.
LOWER SIDE : 0.1MAX.

23.9	23.5	20.5	19.3	17.5	5326 I-1510	15
22.65	22.25	19.25	18.05	16.25	-1410	14
21.4	21	18	16.8	15	-1310	13
20.15	19.75	16.75	15.55	13.75	-1210	12
18.9	18.5	15.5	14.3	12.5	-1110	11
17.65	17.25	14.25	13.05	11.25	-1010	10
16.4	16	13	11.8	10	-0910	9
15.15	14.75	11.75	10.55	8.75	-0810	8
13.9	13.5	10.5	9.3	7.5	-0710	7
12.65	12.25	9.25	8.05	6.25	-0610	6
11.4	11	8	6.8	5	-0510	5
10.15	9.75	6.75	5.55	3.75	-0410	4
8.9	8.5	5.5	4.3	2.5	-0310	3
7.65	7.25	4.25	3.05	1.25	5326 I-0210	2
E	D	C	B	A	ENG. NO.	極数 CKT.

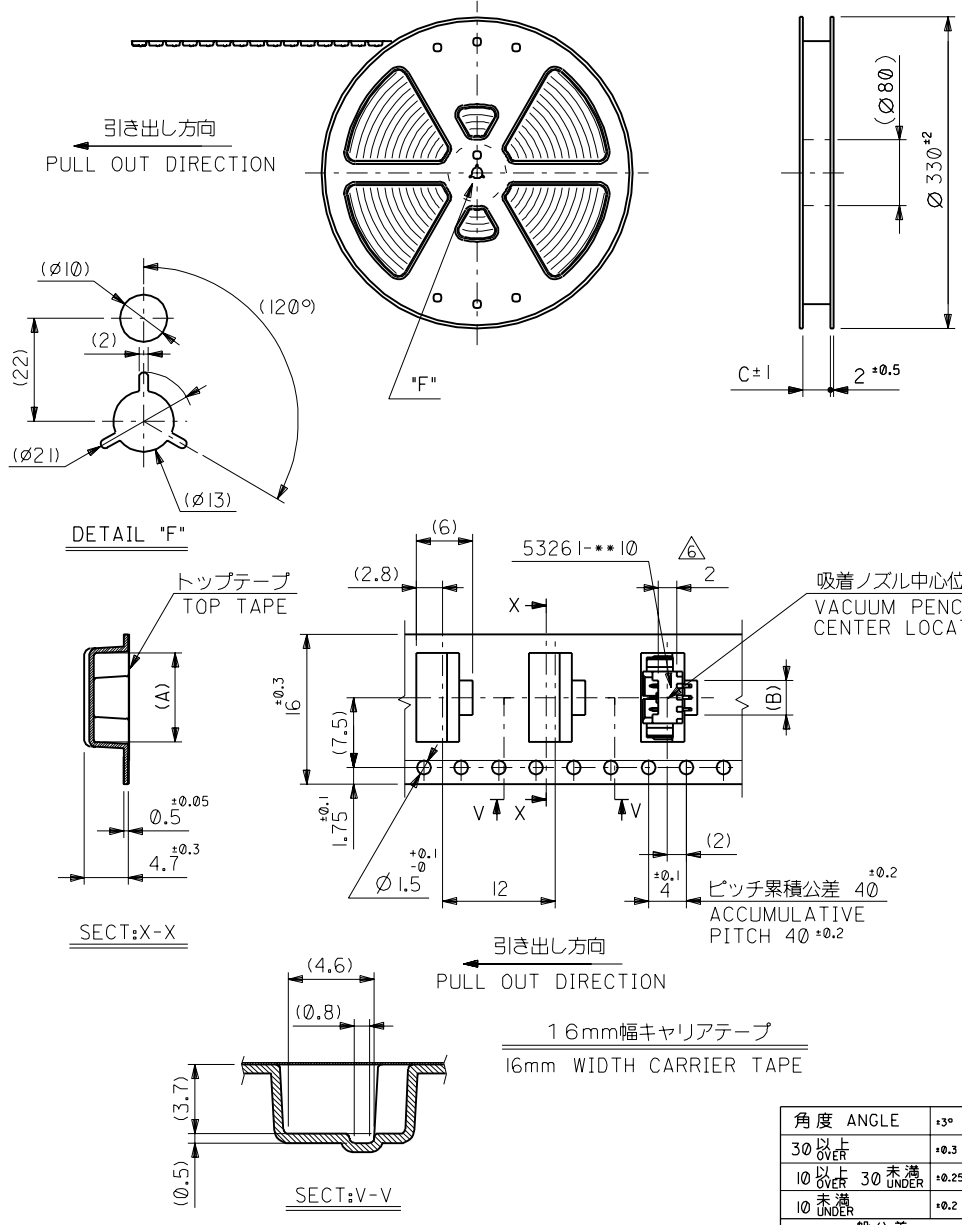
角度 ANGLE	±3°		
30°以上 OVER	+0.3		
10°以上 30°未満 UNDER	+0.25		
10°未満 UNDER	+0.2		
0	新規作成 RELEASED	(J90861)	H.S.
記号 LTR	変更内容 REVISION RECORD	DR. CHK.	日付 DATE

材料 MATERIAL	図中参照 SEE DRAWING
仕上り FINISH	—
適用電線範囲 WIRE RANGE	—
被覆外径 INS. RANGE	—
DRAWN BY '89/10/18	CHK'D BY '94/6/23
H.SEKINE	H.HIRAMOTO
APP'D BY '94/6/23	尺 度 SCALE 10 : 1
M.FUKUSHIMA	

MOLEX-JAPAN CO.,LTD. 日本モレックス株式会社	
REVISE ONLY ON CAD SYSTEM	
TITLE 名称 1.25 WIRE TO BOARD CONN. WAFER ASS'Y FOR SMT RIGHT ANGLE	
DWG. NO. SD-5326 I-10	REV E

DWG. NO. SD-53261-***90

mm DIMENSIONS IN METRIC DO NOT SCALE DRAWING



注記 NOTES

- 53261-***10 の詳細寸法については図面 SD-53261-***10 を参照下さい。
RE DETAILED DIMENSIONS, SEE SD-53261-***10.
 - 梱包数量: 1000個/リール
NUMBER OF CONNECTOR: 1000PCS/REEL
 - リードテープ長さ LEAD TAPE LENGTH
 トップテープリーダ部 TOP TAPE LEADER PART 175⁺²⁵
 トップテープ未接着部 TOP TAPE NON-BONDED PART 25⁺⁵
 - トップテープの剥離強度: 0.1N~0.59N(10.2~60gf) (剥離方向は下図参照)
 PEELING OFF FORCE OF TOP TAPE: 0.1N~0.59N(10.2~60gf)
 (PEELING DIRECTION IS SHOWN IN FOLLOWING FIG.)
 <剥離速度: 300mm/min(参考)>
 PEELING SPEED: 300mm/min. (REFERENCE)
 剥離方向 PEEL OFF DIRECTION 10°
 - 材料 (MATERIAL)
 キャリアテープ (CARRIER TAPE): ポリプロピレン (POLYPROPYLENE)
 トップテープ (TOP TAPE): PET, PE, PEF
 リール (REEL): ポリスチレン (PS) <リサイクル材含む>
 POLYSTYRENE (PS) <RECYCLE MATERIAL CONTAINED>
- △ コネクタ、ハウジング平面部
CONNECTOR, HOUSING FLAT AREA

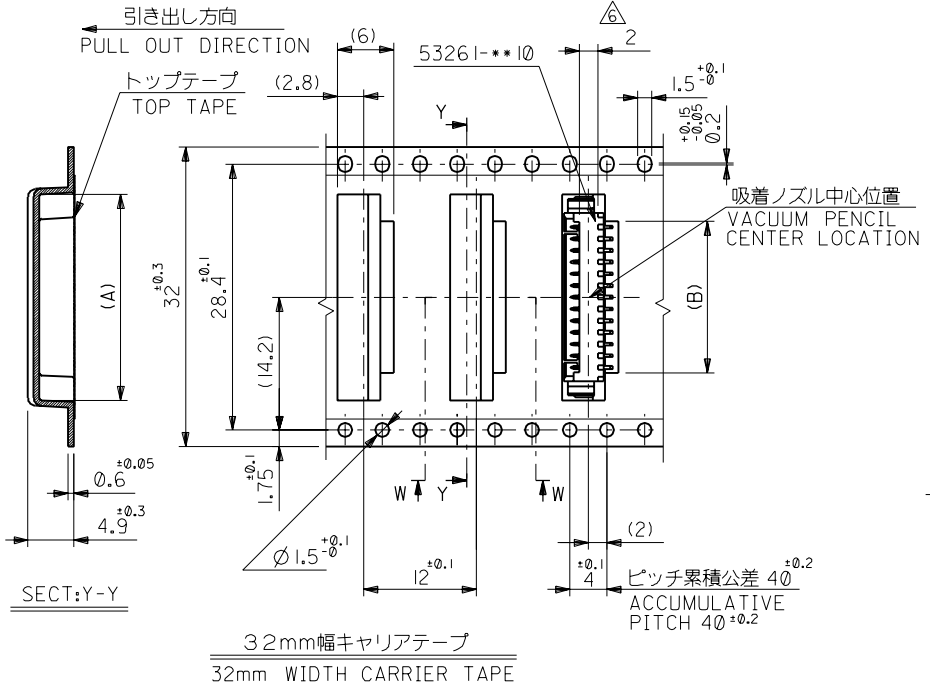
16	16.4	3.7	9.5	53261-0390	3
キャリアテープ幅 CARRIER TAPE WIDTH	C	2.45	8.25	53261-0290	2
				ENG. NO.	極致 CKT.

材料 MATERIAL	注記参照 SEE NOTES	molex MOLEX-JAPAN CO.,LTD. 日本モレックス株式会社			
仕上げ FINISH	—	REVISE ONLY ON CAD SYSTEM			
適用電線範囲 WIRE RANGE	—	TITLE 名称 1.25 WIRE TO BOARD CONN. WAFER ASS'Y FOR SMT.			
被覆外径 INS. RANGE	—	EMBOSSED TAPE PACKAGE			
DRAWN BY '93/6/1 K.TOJO	CHK'D BY '00/12/8 T.YAMAGUCHI	DWG. NO. SHEET 1 OF 3 REV			
APP'D BY '00/12/8 M.FUKUSHIMA	尺 度 SCALE	SD-53261-***90 F			

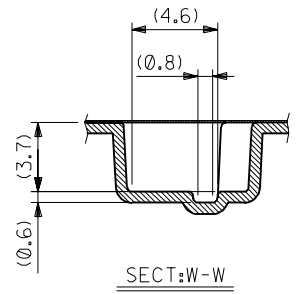
角度 ANGLE	+3°
30以上 OVER	+0.3
10以上 30未満 OVER UNDER	+0.25
10未満 UNDER	+0.2
一般公差 GENERAL TOLERANCES	

THIS DRAWING CONTAINS INFORMATION THAT IS PROPRIETARY TO MOLEX(JAPAN) AND SHOULD NOT BE USED WITHOUT WRITTEN PERMISSION
 本図面は日本モレックス(株)の所有する情報を含むもので 当社の許可なく複製を禁止する。
 EN-01C(032)MXJ-32

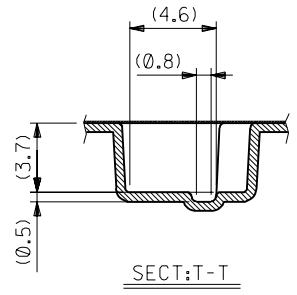
DWG. NO.
SD-53261-***90



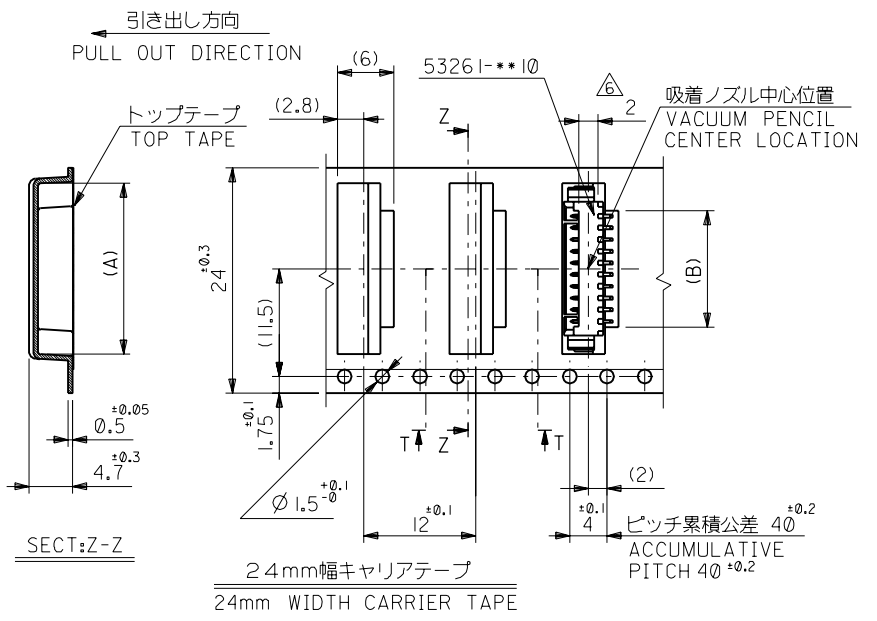
32mm幅キャリアテープ
32mm WIDTH CARRIER TAPE



SECT:W-W



SECT:T-T



24mm幅キャリアテープ
24mm WIDTH CARRIER TAPE

32	32.4	16.2	22	53261-1390	13
		14.95	20.75	-1290	12
		13.7	19.5	-1190	11
24	24.4	12.45	18.25	-1090	10
		11.2	17	-0990	9
		9.95	15.75	-0890	8
		8.7	14.5	-0790	7
		7.45	13.25	-0690	6
		6.2	12	-0590	5
		4.95	10.75	53261-0490	4
キャリアテープ幅 CARRIER TAPE WIDTH	C	B	A	ENG. NO.	極致 CKT.

材料 MATERIAL	注記参照 SEE NOTES	molex MOLEX-JAPAN CO.,LTD. 日本モレックス株式会社	
仕上げ FINISH	—	REVISE ONLY ON CAD SYSTEM	
適用電線範囲 WIRE RANGE	—	TITLE 名称 1.25 WIRE TO BOARD CONN. WAFER ASS'Y FOR SMT. EMBOSSD TAPE PACKAGE	
被覆外径 INS. RANGE	—	DWG. NO. SHEET 2 OF 3 REV SD-53261-***90	
DRAWN BY '93/6/1 K.TOJO	CHK'D BY '00/12/8 T.YAMAGUCHI	F	
APP'D BY '00/12/8 M.FUKUSHIMA	尺 度 SCALE	—	
角 度 ANGLE	±3°		
30以上 OVER	±0.3		
10未満 UNDER	±0.25	F 変更 REVISED (0220010037)	
10未満 UNDER	±0.2	E 変更及び再作図 REVISED&REDRAWN (J30522)	
一般公差 GENERAL TOLERANCES	記号 LTR	変更内容 REVISION RECORD	
	DR. CHR.	日付 DATE	
	S.M. T.Y.	'00/12/8	
	K.T. H.H.	'93/6/1	

THIS DRAWING CONTAINS INFORMATION THAT IS PROPRIETARY TO MOLEX(JAPAN) AND SHOULD NOT BE USED WITHOUT WRITTEN PERMISSION
本図面は日本モレックス(株)の所有する情報を含むもので 当社の許可なく複製を禁止する。
EN-01C(032)MXJ-32

DIMENSIONS IN METRIC DO NOT SCALE DRAWING

1/513261

